

## 取扱説明書

住宅用照明器具（ペンダント）

保管用

施工説明付き



品番 LGB19628WCE1 LGB19628BCE1  
LGB19629WCE1 LGB19629BCE1

お客様へ

このたびは、パナソニック製品をお買い上げいただき、まことにありがとうございます。取扱説明書をよくお読みのうえ、正しく安全にお使いください。ご使用前に「安全上のご注意」（1～2ページ）を必ずお読みください。この取扱説明書は大切に保管してください。施工には電気工事士の資格が必要です。必ず、販売店、工事店に依頼してください。

### 安全上のご注意

必ずお守りください

人への危害、財産の損害を防止するため、必ずお守りいただくことを説明しています。

■誤った使い方をしたときに生じる危害や損害の程度を区分して、説明しています。

■お守りいただく内容を、次の図記号で説明しています。（下記は図記号の一例です。）



**警告**

「死亡や重傷を負うおそれがある内容」です。



**注意**

「傷害を負うことや、財産の損害が発生するおそれがある内容」です。



してはいけない内容です。



実行しなければならない内容です。



**警告**



必ず守る

●異常を感じた場合、速やかに電源を切る  
異常状態が収まったことを確認し、販売店  
またはお客様ご相談窓口にご相談ください。



分解禁止

●器具を改造したり、部品交換をしない  
火災、感電、落下によるけがのおそれがあります。



禁止

●布や紙など燃えやすいものをかぶせない  
火災のおそれがあります。



**注意**



必ず守る

●照明器具には寿命があります。  
設置して10年経つと、外観に異常が  
なくても内部の劣化は進行しています。  
点検・交換してください。  
点検せずに長期間使い続けるとまれに  
火災、感電、落下などに至る場合があります。  
◎1年に1回は「安全チェックシート」に基づき  
自主点検してください。  
●お手入れの際は、電源を切る  
通電状態で行うと、感電の原因となることが  
あります。  
●器具の取り外しは販売店、工事店に依頼する  
器具の取り外しには資格が必要です。  
●コード長さを微調整する時は、アジャスタを  
確実に押し上げ、コードを引き出す  
コードを無理に引くと、器具落下の原因となります。  
●カバーの取り扱いには注意する  
お手入れの際、カバーを持ち上げて急に手は  
はなすと器具破損の原因となります。



禁止

●温度の高くなるものを器具の真下に  
置かない  
火災の原因となることがあります。  
◎器具の真下にストーブなどを置かないでください。  
●LEDを直視しない  
目の痛みの原因となることがあります。  
●アルカリ系洗剤は使用しない  
強度低下により破損し、落下するおそれ  
があります。  
●20mmをこえてコードを押し込まない  
コードの固定に不備があると器具落下の  
原因となります。



接触禁止

●点灯中や消灯直後は光源やその周辺に  
さわらない  
やけどの原因となることがあります。  
◎お手入れの際は電源を切り、光源や  
その周辺が冷めてから行ってください。

工事店様へ 施工の前によくお読みのうえ、正しく施工してください。  
この説明書は必ずお客様にお渡しください。

## 施工説明

### 安全上のご注意

必ずお守りください

### 警告

#### ■ 取付面

- 次のような場所には取り付けない



#### ■ 壁スイッチ

- 調光機能が付いた壁スイッチの場合は、一般の入切用スイッチに交換する



#### ■ その他

- 器具の取り付けは、説明書に従い確実に  
取り付けに不備があると、火災、感電、落下によるけがのおそれがあります。
- 交流100ボルトで使用する  
過電圧を加えると過熱し、火災、感電のおそれがあります。



#### ■ その他

- 電源線は端子台の差し込み穴の奥まで  
確実に差し込む  
差し込みが不完全な場合、  
火災、感電のおそれがあります。



### 注意

- 浴室など湿気の多い場所や屋外で使用しない  
火災、感電の原因となることがあります。  
◎この器具は、防湿、防雨型ではありません。



- 壁の近くに取り付けない  
器具の揺れなどでカバーなどが壁に接触し落下、  
破損、傷などの原因となることがあります。



- 取り付けは確実に  
本ネジの締め付けが不完全な場合、器具落下によるけがの原因となることがあります。



- 器具の取り付け取り外しは  
手袋など保護具を使用する  
けがのおそれがあります。

### 施工前のご確認事項

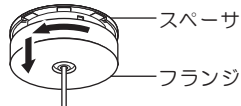
- 壁スイッチを設けてください。点灯消灯させたり、お手入れの際に電源を切ることができます。
- ほたるスイッチと接続する場合は器具1台につき、スイッチ3個までで、ご使用ください。  
(4個以上のほたるスイッチと接続すると、スイッチを切にしても器具が消灯しないことがあります。)

### 各部のなまえと付属部品

施工する前にまず付属部品をご確認ください

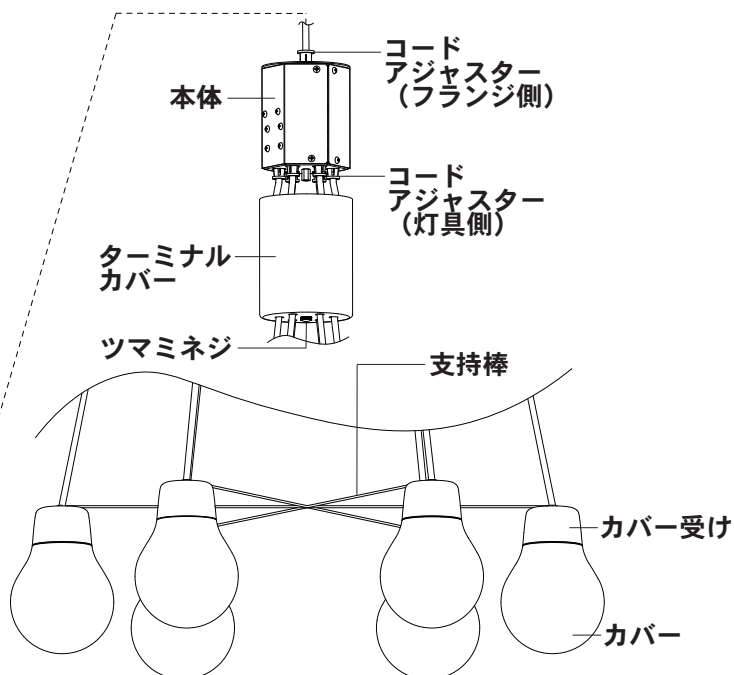
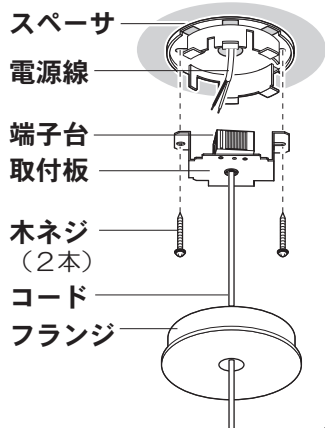
#### 施工前のご準備

- 器具の取り付けは、手袋など保護具を使用してください。フランジを左に回し、スペーサからフランジを取り外してください。



#### 付属部品

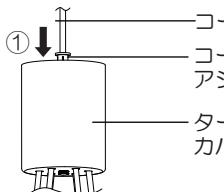
- 木ネジ (2本)
- コード (2本)



## 1 コードの長さを調節する（フランジ側）

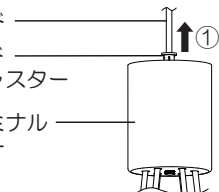
器具の高さを調節する場合は、下記内容にしたがってコードの長さを調節してください。  
（高さ調節が不要な場合は **2** の作業へ進んでください。）

### 短くする場合

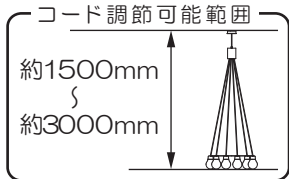


- ①ターミナルカバーを持って、コードを押し込む。
- ②調節後、コードアジャスタを引き上げてコードを固定する。

### 長くする場合

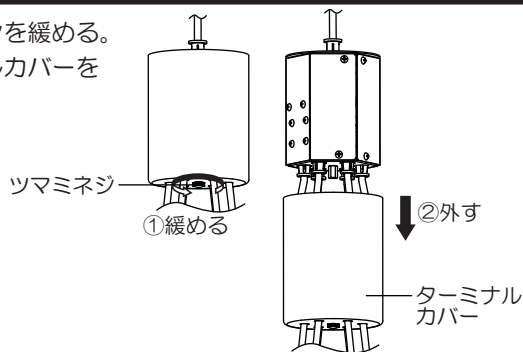


- ①コードアジャスタを押さえながらコードを引っ張る。
- ②調節後、コードアジャスタを引き上げてコードを固定する。



## 2 カバーを外す

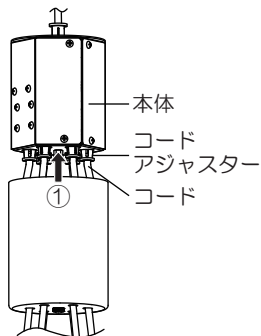
- ①ツマミネジを緩める。
- ②ターミナルカバーを外す。



## 3 コードの長さを微調節する（灯具側）

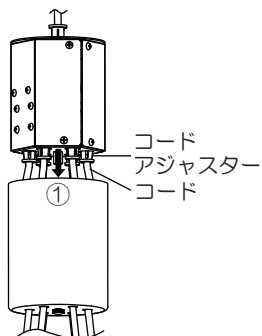
器具の高さを微調節する場合は、下記内容にしたがってコードの長さを微調節してください。  
（高さ微調節が不要な場合は **4** の作業へ進んでください。）

### 短くする場合



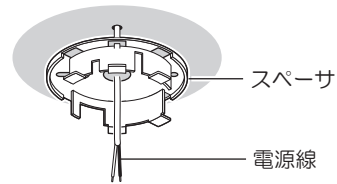
- ①本体を持って、コードを押し込む。
- ②微調節後、コードアジャスタを引き下げてコードを固定する。

### 長くする場合



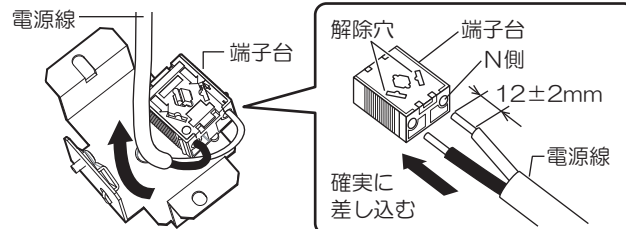
- ①コードアジャスタを押さえながらコードを引っ張る。
- ②微調節後、コードアジャスタを引き下げてコードを固定する。

## 4 スペースに電源線を通す



## 5 端子台に電源線を接続する

- 適合電線 VVFφ1.6、φ2.0単線

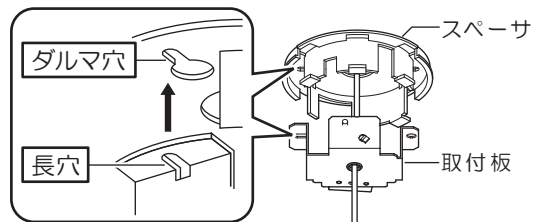


- 電源線差し込み後、取付板の中央にくるように電源線を曲げてください。

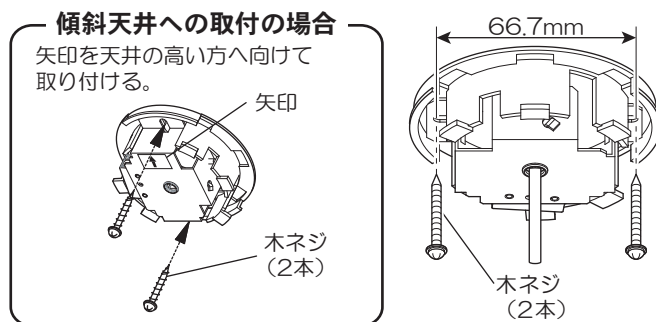
器具の取り替え等で電源線を外す場合は、マイナスドライバー等を解除穴に差し込みながら電源線を引き抜く。

## 6 天井面にスペースと取付板を取り付ける

- ①スペースのダルマ穴と取付板の長穴を合わせる。



- ②付属の木ネジ（2本）でスペースと取付板を取り付ける。



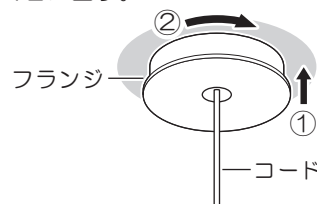
**注意**

**必ず守る**

**取り付けは確実にを行う**  
木ネジの締め付けが不完全な場合、器具落下によるけがの原因となることがあります。

## 7 フランジを取り付ける

- ①天井面にフランジを押し上げる。
- ②フランジを止まるまで軽く右に回す。



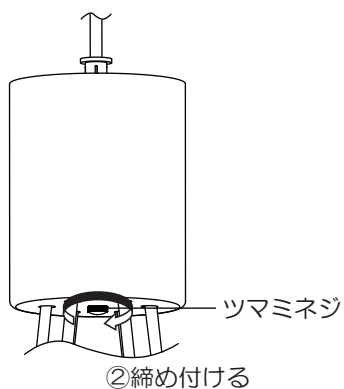
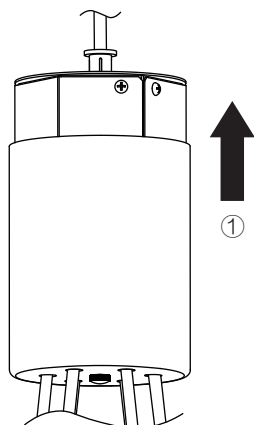
<b>注意</b>	<b>禁止</b>	20 mmをこえてコードを押し込まない コードの固定に不備があると 器具落下の原因となります。
<b>注意</b>	<b>必ず守る</b>	アジャスタを確実に押し上げ、 コードを引き出す コードを無理に引くと、 器具落下の原因となります。

## 8 ターミナルカバーを取り付ける

3 のコード長さを微調整（灯具側）した場合は、下記内容にしたがってターミナルカバーを取り付けてください。

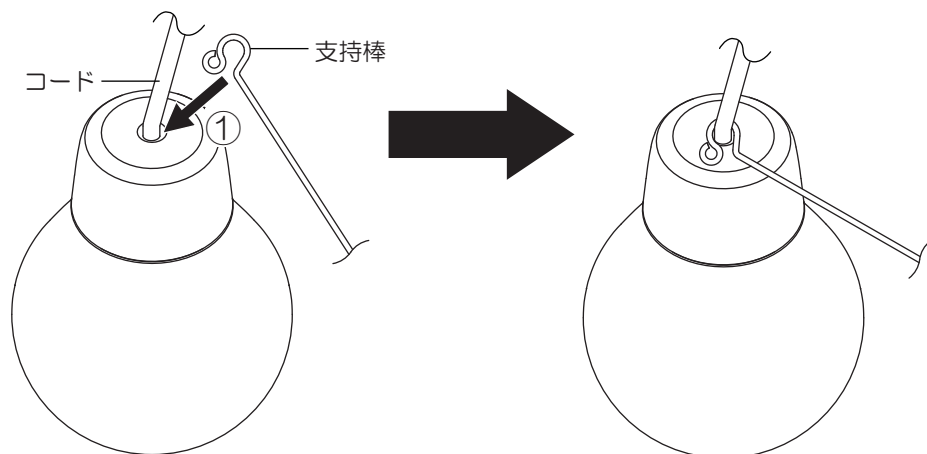
① 本体までターミナルカバーを押し上げる。

② ツマミネジを締め付ける。



## 9 コードに支持棒を取り付ける (支持棒を使用する場合)

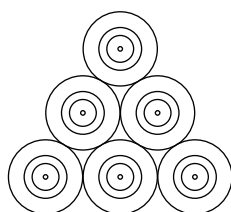
① 支持棒をコードに取り付ける。



### <6灯の場合>

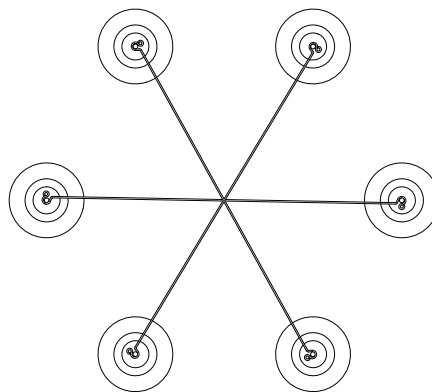
まとめる

- 支持棒（使用しない）



ひろげる

- 支持棒（3本）



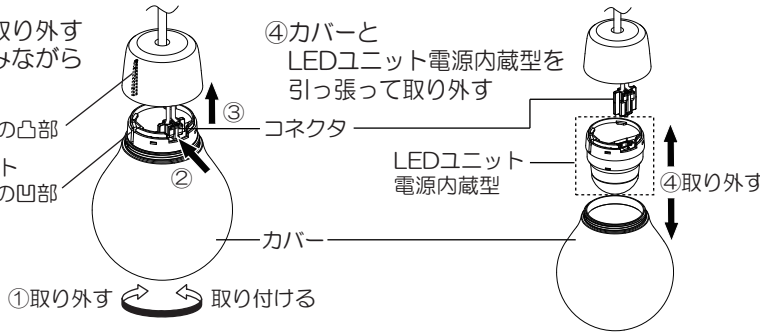
# LEDユニット電源内蔵型の交換について

交換作業前に、必ず電源を切ってください

## <取り外しかた>

- ①カバーを回して取り外す
- ②コネクタをつまみながら
- ③引いて外す

カバー受け内側の凸部  
LEDユニット電源内蔵型の凹部



## <取り付けかた>

- ①カバーにLEDユニット電源内蔵型を取り付ける  
※カチッと音がするまで確実に取り付けてください。
- ②コネクタをLEDユニット電源内蔵型に差し込む
- ③引っ張ってコネクタが外れないことを確認する
- ④カバー受け内側の凸部とLEDユニット電源内蔵型の凹部をあわせてカバーを取り付ける

## お手入れについて

電源を切って、光源やその周辺が冷めてから行ってください

- 明るく安全に使用していただくため、定期的（6カ月に1度程度）に清掃してください。
- 汚れがひどい場合は、石けん水に浸した布をよく絞ってふき取り、乾いたやわらかい布で仕上げてください。

### 確認

シンナー、ベンジンなどの揮発性のものでふいたり、殺虫剤をかけたりしないでください。変色、破損の原因となります。

## ご使用上に関するお知らせ

故障や異常ではありません

### 【器具自体の留意点】

- 点灯中や消灯直後、プラスチック伸縮によるきしみ音が照明器具から発生することがあります。
- LEDにはバラツキがあるため、同一品番でも商品ごとに発光色、明るさが異なる場合があります。
- LEDが点灯しない場合は、電源を切り、販売店、工事店、または別紙お客様ご相談窓口にご相談ください。

### 【周囲の影響】

- 器具の近くでは、ラジオやテレビなどの音響、映像機器に雑音が入ることがあります。
- 器具のきわめて近くでは、リモコン機器（エアコンなど）のリモコンが動作しにくくなる場合があります。

## 仕様

器具のラベルをご参照していただき、品番にチェックをしてください。

品番	使用電圧	周波数	消費電力	入力電流	LEDユニット電源内蔵型品番	LED	外観色
□LGB19628WCE1	AC100V	50/60Hz 共用	27.6W	0.45A	LLDA21111	電球色	ホワイト
(補修部品品番：LKGB51568W91)					ブラック		
□LGB19628BCE1					LLDA21112	温白色	ホワイト
□LGB19629WCE1					(補修部品品番：LKGB51569W91)		ブラック
□LGB19629BCE1							

- LED照明器具の光源寿命は、40,000時間です。（照明器具の寿命とは異なります。）  
光源の寿命は、点灯しなくなるまでの総点灯時間または、全光束が点灯初期の70%に下がるまでの総点灯時間のいずれか短い時間を推測したものです。

# 保証とアフターサービス

よくお読みください

修理・使いかた・お手入れなどは…

- まず、お買い上げの販売店へご相談ください
- ▼お買い上げの際に記入されると便利です

販売店名

電話 ( ) -

お買い上げ日 年 月 日

修理を依頼される時は…

まず電源を切って、お買い上げ日と以下の内容をご連絡ください。

- 製品名 住宅用照明器具
- 品番 上記「仕様」をご参照ください。
- 故障の状況 できるだけ具体的に

保証期間：お買い上げ日から本体1年間

保証書が必要な場合は、当社代理店または当社営業所へ申し出ください。  
\*保証の例外 24時間連続使用など、1日20時間以上の長時間の使用の場合、保証期間は半分となります。

補修用性能部品の保有期間 **6年**

\*当社はこの照明器具の補修用性能部品（製品の機能を維持するための部品）を、製造打ち切り後6年間保有しています。

- 保証期間中は、保証の規定に従って出張修理いたします。
- 保証期間終了後は、診断をして修理できる場合は、ご要望により修理させていただきます。

\*修理料金は次の内容で構成されています。

技術料	診断・修理・調整・点検などの費用
部品代	部品および補助材料代
出張料	技術者を派遣する費用

- アフターサービスについてのご不明な点や修理に関するご相談は、お買い上げの販売店または別紙お客様ご相談窓口にお問い合わせください。

