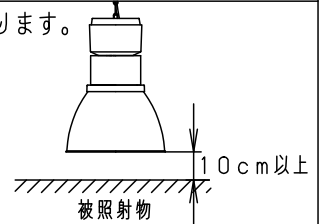
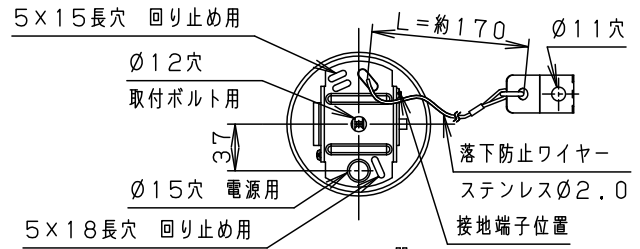
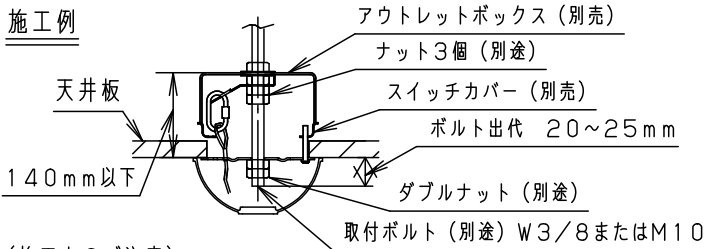


安全に関するご注意

- ・一般屋内用器具です。屋外や水気、湿気のある所では使えません。絶縁不良による感電の原因となります。
- ・天井取付専用器具です。壁面・傾斜天井・据え置き取付はできません。
指定外取付けは、落下・火災の原因となります。
- ・被照射面とは10cm以上離してください。過熱による火災の原因となります。
- ・壁面とは1.5m以上離して設置してください。
- ・隣の器具とは3m以上離して設置してください。地震等による落下の原因となります。



施工例

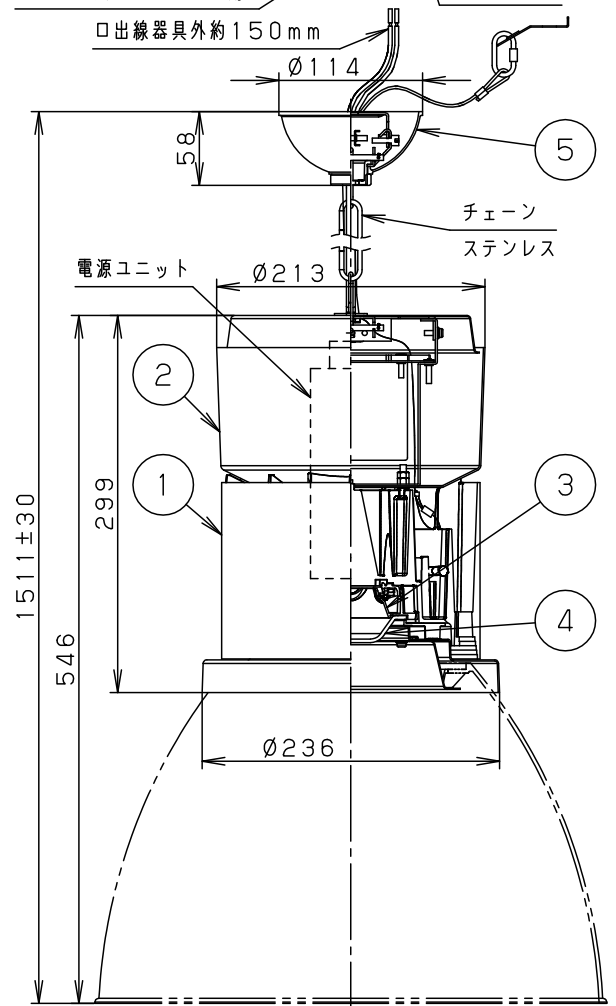


(施工上のご注意)

- ・ロックウール等の柔らかい天井には取り付けしないでください。器具落下の原因となります。
- ・安全施工の為、必ず作業は2名以上で行ってください。
- ・天井板がある施工の場合は、適合のアウトレットボックス及びスイッチカバーを使用し、ボックス内で落下防止ワイヤーを固定してください。
- ・天井板がない施工の場合は、落下防止ワイヤーを別途のボルトに固定してください。適合以外のボックス、カバーも使用できます。取付詳細は **NNN17512K-KH*** を参照ください。
- ・取付ボルトの取付面からの出代は20~25mmにしてください。

(使用上のご注意)

- ・本灯具ユニット1台につき適合セード (別売) が1台必要です。必ず組み合わせてご使用ください。体育館などボールの衝撃を受ける場所ではセードは使用できません。
- ・照射距離が近い時や照射面によっては光ムラが気になる場合があります。予めご了承ください。
- ・LEDにはバラツキがある為、LEDユニット内のLED個々及び同一品番で発光色、明るさが異なる場合があります。予めご了承ください。
- ・LEDの点灯タイミングにバラツキがあります。予めご了承ください。
- ・調光器と組み合わせて使用しないでください。



適合セード (別売)		
色	品番	器具光束
透明つや消し	NNN89990	5205lm
乳白	NNN89991	5205lm
ホワイト	NNN89992K	4340lm

※本図面は2枚で1組です (1/2)

定格電圧	入力電流	消費電力
100V	0.43A	42.4W
200V	0.22A	42.4W
242V	0.18A	42.4W
ホワイト マンセル N9.5		
器具光束	別表参照	

適合アウトレットボックス・カバー (別売)	
品名	品番
中型四角アウトレットボックス	DS3744
中型四角スイッチカバー	DS4611

LED	温白色 (3500K Ra85)	5	フランジ	ASA樹脂	ホワイト	品番
配光	拡散タイプ	4	レンズ	アクリル	透明	NNN17512K
器具質量	6.7kg	3	反射板	PBT樹脂	ホワイト	
特記事項		2	本体B	鋼板 (t1.2)	ホワイト半つや消し ポリエステル粉体塗装	
		1	本体A	アルミダイカスト	ホワイト半つや消し ポリエステル粉体塗装	鶴 船 池 田 木 田
部番	部品名	材質・素材厚	備考	パナソニック株式会社		

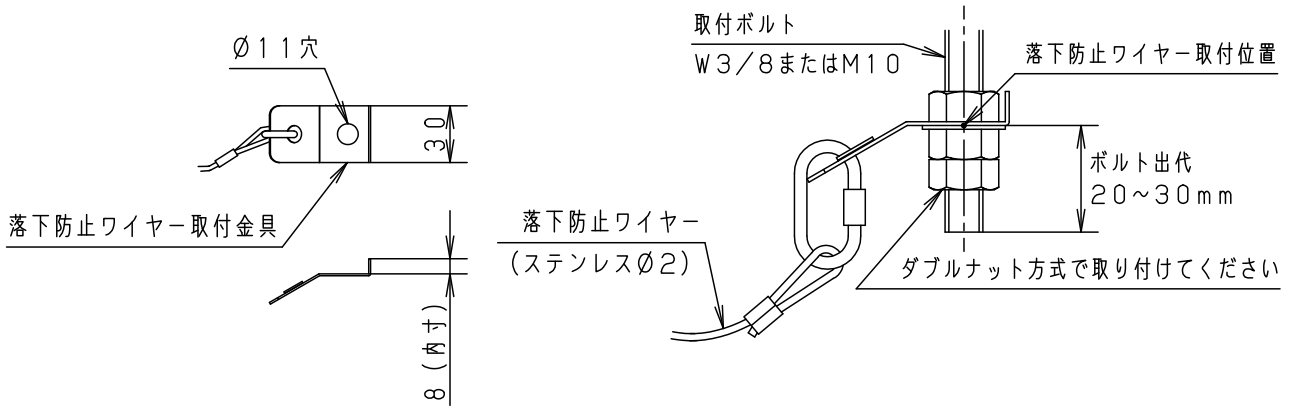


(天井板がない場合の落下防止ワイヤーの取付)

- 落下防止ワイヤー（1本）を確実に取り付けてください。

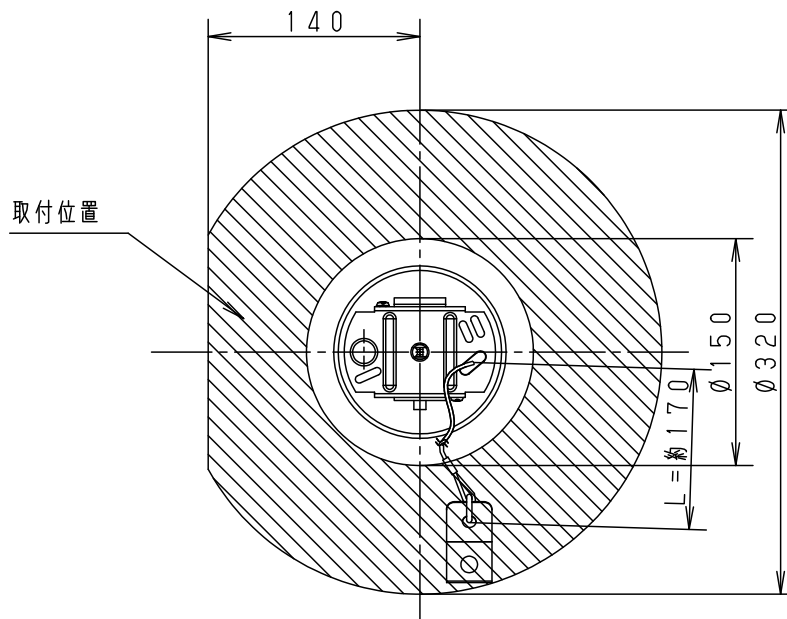
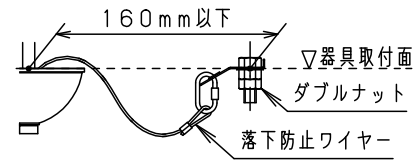
落下防止ワイヤー取付部

- 位置決めナットを使用して取付位置を調整してください。
- 取付ボルトの出代は20～30mmにしてください。



落下防止ワイヤー取付位置

- 図示の範囲内で取付ボルトを設置してください。
ワイヤー取付位置は、器具取付面と同一面としてください。
やむを得ず器具取付面より上面とする場合は、ワイヤー長さが届く範囲としてください。
器具取付面より下面にワイヤーを取り付けしないでください。
落下の原因となります。
- 図示の範囲外に取付ボルトを設置すると、ワイヤーが取り付けられません。



※本図面は2枚で1組です (2/2)

LED	-	5				品番
配光	-	4				NNN17512K
器具質量	-	3				
特記事項		2				鶴 船 池 田 木 田
		1				
			部番	部品名	材質・素材厚	備考

