

フットライト (屋外用)

品番 NNN(H)92900

・器具の施工には電気工事士の資格が必要です。施工は必ず工事店に依頼してください。

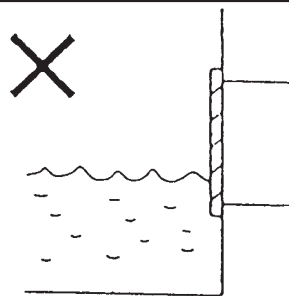
施工説明

工事店様へ、この説明書は保守のためお客様に必ずお渡しください。

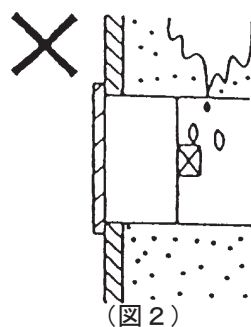
安全に関するご注意

警告

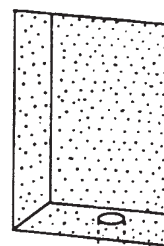
- 施工は、取扱説明書にしたがって確実に行う。
施工に不備があると火災・感電・落下の原因となります。
- 器具の改造および構成部品（ソケットなど）の交換はしない。
火災・感電・落下の原因となります。
- 表示された定格電圧±6%の電源電圧で使用する。
指定外の電源電圧で使用すると、火災・感電の原因となります。
- 一般屋外用防雨型器具です。振動のある場所、腐食性ガスの発生する場所、
海岸隣接地、浴室などの湿気の多い場所では使用しない。
火災・感電・落下・サビの原因となります。
- 大雨等で冠水するおそれがある場所へは取り付けない。
火災・感電の原因となります。(図1)
- 壁面、背面から水のかかる場所へは取り付けない。
火災・感電の原因となります。(図2)
- 壁埋込専用です。天井や床取り付けをしない。
火災・落下の原因となります。
- 器具表示の指定方向に取り付ける。
指定方向以外に取り付けると、火災・感電・浸水の原因となります。
- 必ず排水処理管工事を行う。
水がたまり、火災・感電の原因となります。(図3)
- 取付面に凹凸が大きい場合は、本体と取付面との隙間を防水シール等で埋め込む。
防水が不完全な場合、火災・感電の原因となります。
- 感電・火災のおそれあり。
ポリエチレン系絶縁体を使用したEM（エコマテリアル）ケーブルをご使用される場合には、
端末部付近の絶縁体露出部には黒テープなどで覆い保護を施す。
- 本体表示及び取扱説明書にしたがって、指定されたランプを使用する。
指定以外のランプを使用すると、火災の原因となります。



(図1)



(図2)



排水処理管 (図3)

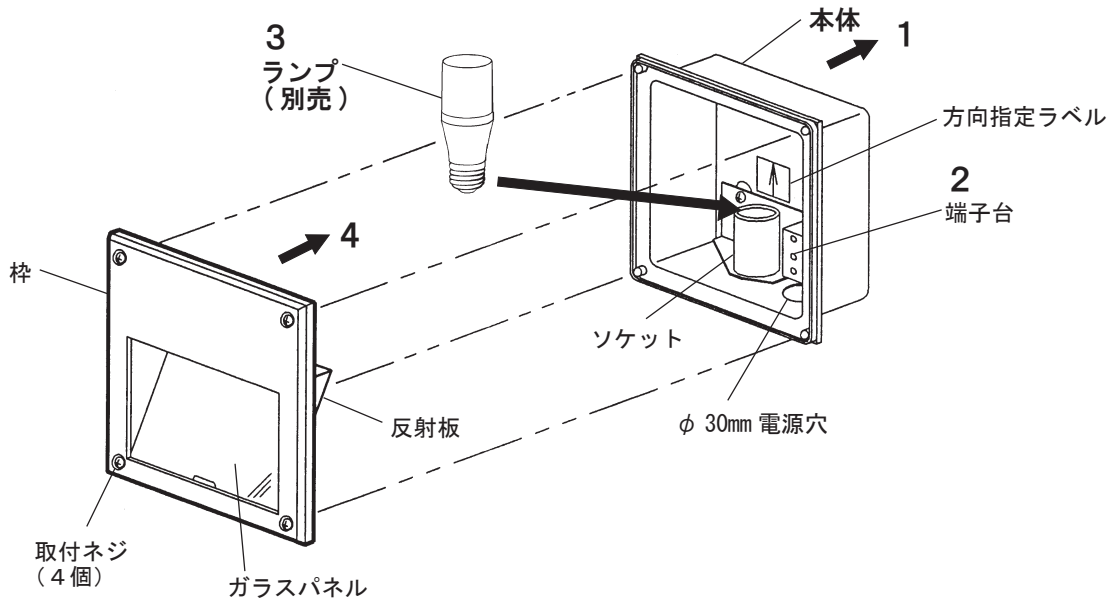
注意

- 枠部と本体のすきまには、土、砂、ゴミ等がたまらないように取り付ける。
浸水による火災・感電の原因となります。
- 周囲温度は、-5～35℃で使用する。
指定外の周囲温度で使用すると、火災またはランプ短寿命の原因となります。
- ライトコントロールなどの調光器と併用して使用しない。火災の原因となります。
- LEDを直視しない。目の痛みの原因となることがあります。
- 器具の取付・取外しは手袋などの保護具を使用する。けがのおそれがあります。

各部のなまえと取り付け方

警告

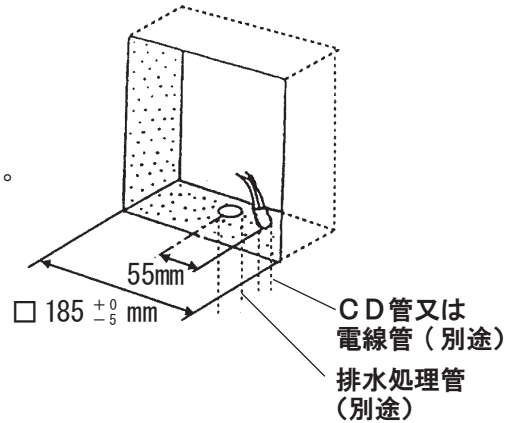
施工は、取扱説明書にしたがい、確実に行う。
 施工に不備があると、火災・感電・落下の原因となります。



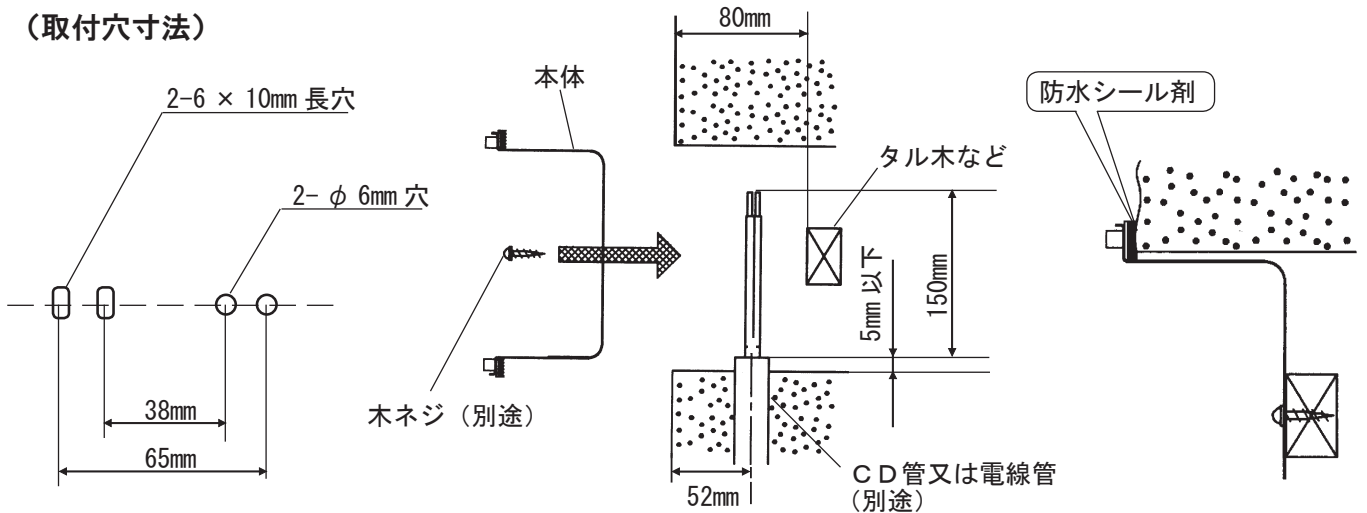
1. 本体を取りつける

本体単独での取り付けの場合

- ・埋込穴をあける
 注) 埋込穴寸法が大きすぎますと防水性能が損なわれますのでご注意ください。
- ・配管工事及び廃水処理管工事をする。
- ・方向指定ラベルに従い、本体の取付穴を利用して本体を固定する。
- ・防水シーリング剤で本体と壁のすきまを埋める。
 防水が不完全な場合、火災・感電の原因となります。



(取付穴寸法)

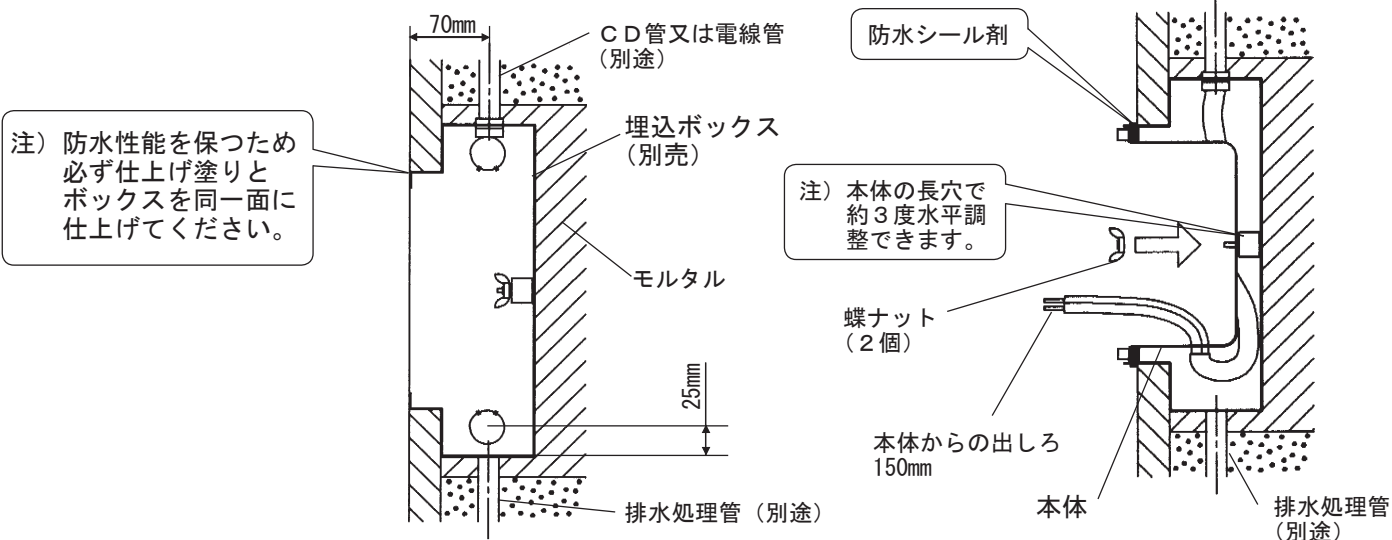


別売のボックス (NAHX12 (T4CB12228-K*)) で取りつけた場合

※ボックスは標準加工対応になります。

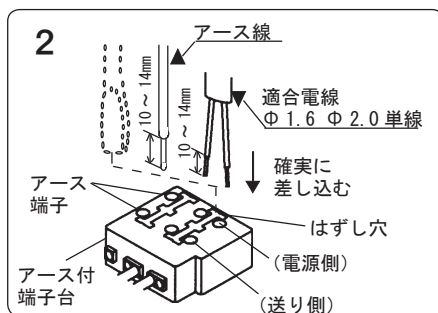
- ・壁面の仕上げを確認する。
- ・方向指定ラベルに従い、蝶ナット (2個) で本体を確実に固定する。
- ・防水シール剤で本体と壁のすきまを埋める。
防水が不完全な場合、火災・感電の原因となります。

- 注) ・必ずボックスに同梱の取扱説明書もご覧ください。
- ・ボックスへの電源線の配線は上部及び左右の穴を使用してください。
- ・排水処理管工事を行ってください。

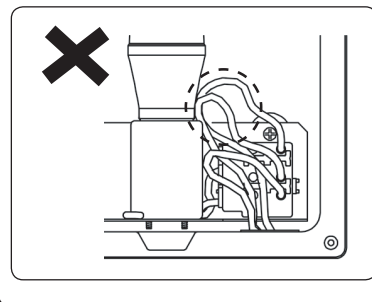
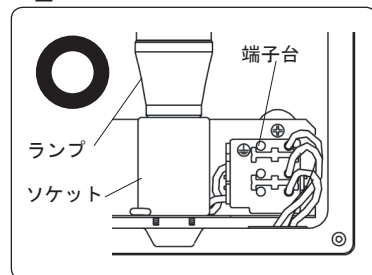


2. 電源線を接続する

- ・アース端子を使用して、D種 (第3種) 接地工事を行う。
- ・電源線を端子台に確実に差し込む。
注) 電源線、アース線はソケットおよびランプに触れないように配線してください。
火災・感電・変色の原因となります。
- ・端子台の送り容量は20A以下です。
接続が不完全な場合、
容量オーバーの場合、
火災・感電の原因となります。



2-注)



3. ランプ (別売) を確実に取りつける

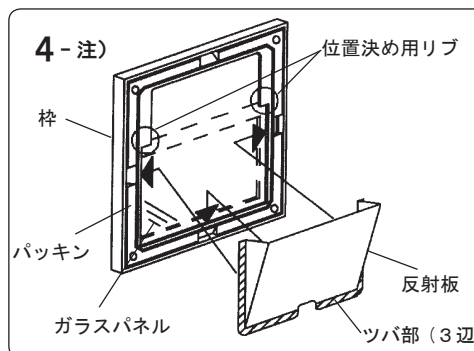
- ・ランプをソケットに最後まで確実にねじ込む。
不備がありますと落下の原因となります。

4. 枠を取りつける

- ・反射板に電源線が触れるとうつり込みます。
- ・反射板が下になるよう、取り付け方向に注意してください。
- ・取付ネジ (4個) を均等に締めつけ確実に取りつける。

取付が不完全な場合、浸水の原因となります。

注) 万一、枠に取りつけられている反射板がはずれた場合は、反射板のツバ部 (3辺) をガラスパネルとパッキンの間に確実に差し込み取りつけてください。
(位置決め用リブの下におさまるように取りつける。)



ご使用前にこの取扱説明書を必ずお読みの上、正しくお使いください。

安全に関するご注意

警告

- 器具の改造および構成部品（ソケットなど）の交換はしない。火災・感電・落下の原因となります。
- 異常を感じたら速やかに電源を切り、販売店・工事店に相談する。火災・感電の原因となります。

注意

- 使用するランプの注意事項を必ず守る。
- LEDを直視しない。目の痛みの原因となることがあります。
- 照明器具には寿命があります。設置して10年（※）経つと、外観に異常がなくても内部の劣化は進行しています。点検・交換してください。
※使用条件は周囲温度30℃、1日10時間点灯です。
 - ・周囲温度が高い場合・点灯時間が長い場合などは寿命が短くなります。
 - ・1年に1回は「安全チェックシート」に基づき自主点検してください。3年に1回は工事店等の専門家による点検をお受けください。点検せずに長期間使い続けるとまれに火災・感電・落下などに至る場合があります。

使用上の注意

- 器具の近くでは、赤外線リモコンが動作しないことがごくまれにあります。
- 電波の弱い場所（山間部、鉄筋建物など）では、ラジオや室内アンテナ使用のテレビに影響することがあります。
- LEDには光のバラツキがある為、同一品番でも商品ごとに発光色、明るさが異なる場合があります。
- シンナー・ベンジン・アルカリ系洗剤は使用しないでください。強度低下による破損の原因となります。

保証について

- 保証について
この商品の保証期間は1年間です。詳細は弊社カタログを参照ください。
- 保証書について
保証書が必要な場合は、弊社代理店または弊社営業所へお申し出ください。
- 補修用性能部品の保有期間
弊社はこの照明器具の補修用性能部品（電気部品）を製造打ち切り後、6年間保有しています。補修用性能部品には、同等機能を有する代替品を含みます。

お手入れ・ランプ交換

注意

必ず電源を切って行う。
感電・やけどの原因となります。

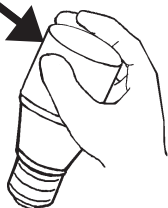
<器具の清掃について> ・水または中性洗剤を用いて、汚れた部分を軽く拭き取ってください。
シンナー・ベンジン・アルカリ系洗剤で拭かないでください。
変色・変質・強度低下による破損の原因となります。
ホース水流で洗浄しないでください。浸水の原因となります。



<ランプ交換について> ・器具表示にしたがって、下記の指定されたパナソニック製ランプを使用してください。

1. 枠を取りはずす
取付ネジ（4個）をゆるめる。
2. ランプを交換する
3. 枠を取りつける
取付ネジ（4個）を均等に締め付け、確実に取りつける。
取りつけが不完全な場合、浸水の原因となります。

高温注意



警告

指定以外のランプを使用しますと火災の原因となります。

適合ランプ（指定）	おすすめ交換ランプ
LED電球T形タイプ(26)	LDT6L (N・D) - G/S/T6

注意

- ・点灯中や消灯直後はランプやその周りにさわらないこと。
やけどの原因となります。