

| 遮光板（後方カット）<br>品番 | 適合器具品番       |              |
|------------------|--------------|--------------|
|                  | 3本アームタイプ     | 片持ちアームタイプ    |
| NNY(H)28567      | NNY22511LF9  | NNY22542LF9  |
|                  | NNY22512LF9  | NNY22543LF9  |
|                  | NNY22513LF9  | NNY22544LF9  |
|                  | NNY22514LF9  | NNY22545LF9  |
|                  | NNY22515LF9  | NNY22546LF9  |
|                  | NNY22516LF9  | NNY22547LF9  |
|                  | NNY22517LF9  | NNY22551LF9  |
|                  | NNY22521LF9  | NNY22552LF9  |
|                  | NNY22522LF9  | NNY22553LF9  |
|                  | NNY22523LF9  | NNY22554LF9  |
|                  | NNY22524LF9  | NNY22555LF9  |
|                  | NNY22525LF9  | NNY22556LF9  |
|                  | NNY22526LF9  | NNY22557LF9  |
|                  | NNY22527LF9  | NNY22561KLF9 |
|                  | NNY22531KLF9 | NNY22562KLF9 |
|                  | NNY22532KLF9 | NNY22566KLF9 |
|                  | NNY22536KLF9 | NNY22567KLF9 |
| NNY22537KLF9     | NNY22571LF9  |              |
|                  | NNY22572LF9  |              |
|                  | NNY22573LF9  |              |
|                  | NNY22574LF9  |              |
|                  | NNY22575LF9  |              |
|                  | NNY22581LF9  |              |
|                  | NNY22582LF9  |              |
|                  | NNY22583LF9  |              |
|                  | NNY22584LF9  |              |
|                  | NNY22585LF9  |              |
|                  | NNY22591KLF9 |              |
|                  | NNY22592KLF9 |              |

※上記（ ）内は加工品番です。（以降、加工品番の記載を省略します。）

・器具の施工には電気工事士の資格が必要です。施工は必ず工事店に依頼してください。

#### 施工説明

工事店様へ、この説明書は保守のためお客様に必ずお渡しください。

### 安全に関するご注意

#### 警告

- 施工は、施工説明にしたがい確実に行う。  
施工に不備があると、落下・感電・火災の原因となります。
- 器具を改造しない。  
落下・感電・火災の原因となります。
- 適合灯具と組み合わせる。  
適合以外の灯具と組み合わせると、落下・感電・火災の原因となります。
- 落下防止ワイヤーは必ず取り付ける。  
遮光板落下の原因となります。

#### 注意

- 器具取付時は、必ず電源を切って行ってください。  
感電・やけどの原因となります。
- 器具の取り付け、取り外しは手袋など保護具を使用してください。  
けがのおそれがあります。

#### 施工上のご注意

- ・必ず落下防止ワイヤーを灯具本体のアームに巻き付け、スクリュージョイントを確実に締め付けてください。
- ・後方カット遮光板です。遮光方向が異なる場合は灯具を回転させてください。

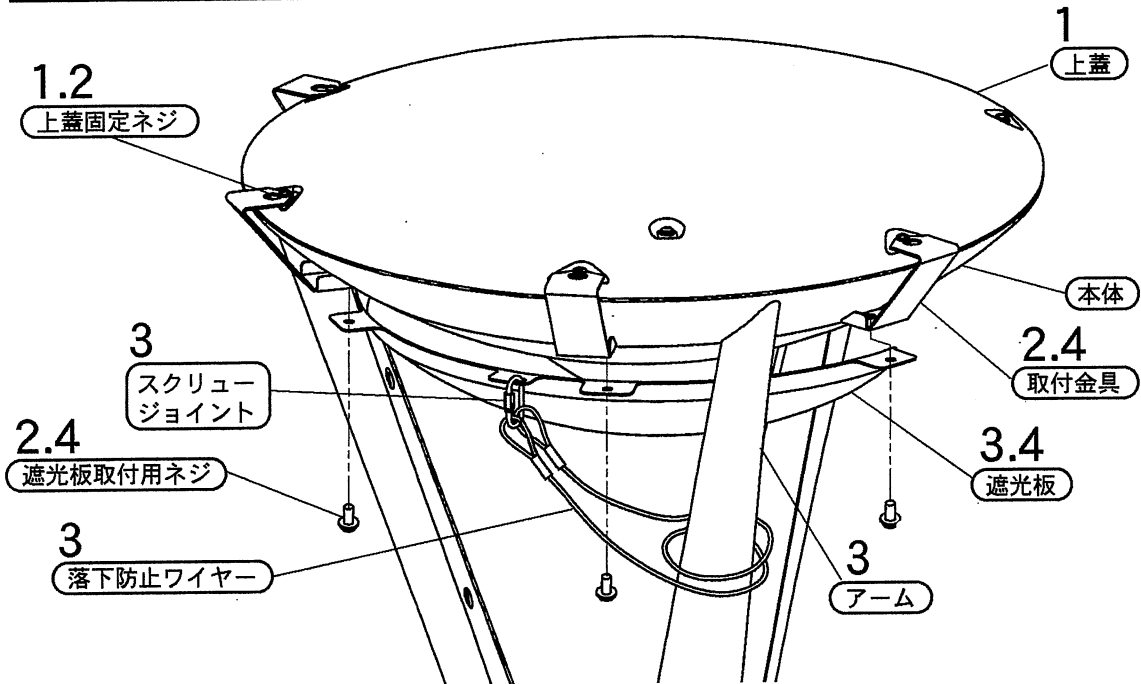
## 各部のなまえと取付け方

### 警告

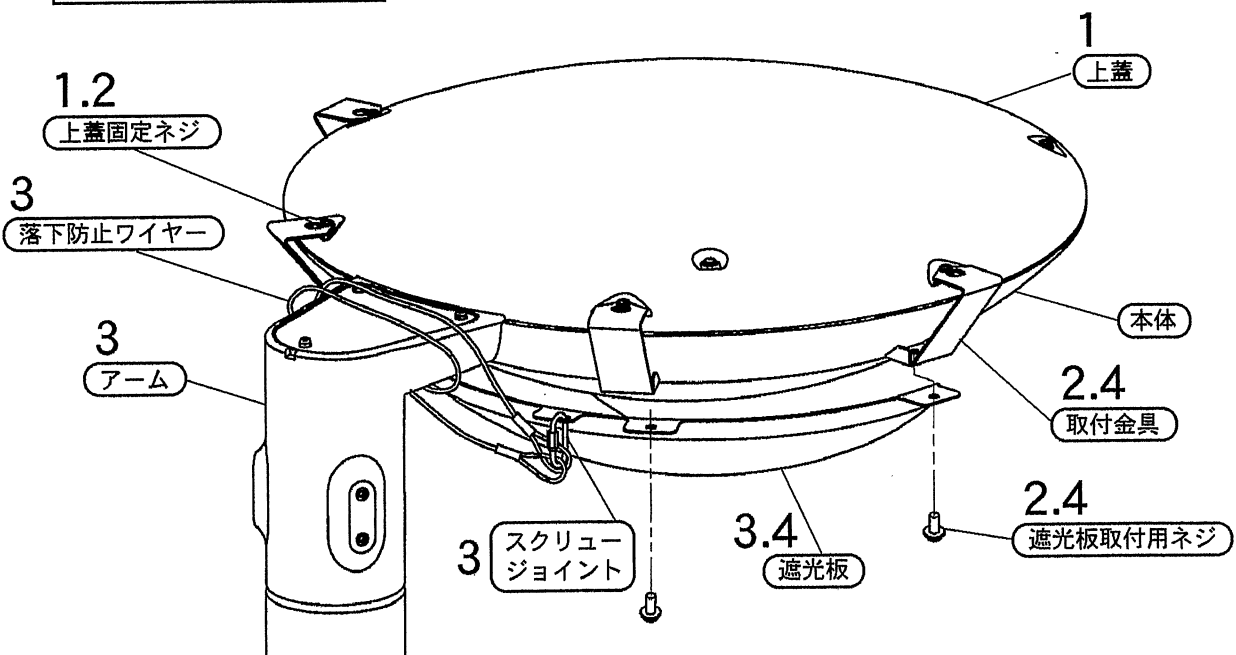
●施工は取扱説明書に従い、確実にを行う。施工に不備があると、落下・感電・火災の原因となります。

・器具の取り付け、取り外しは手袋など保護具を使用してください。  
けがのおそれがあります。

#### 3本アームタイプ

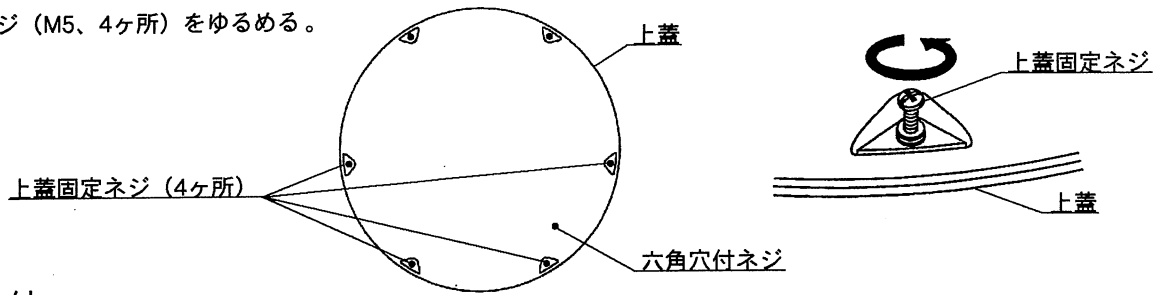


#### 片持ちアームタイプ



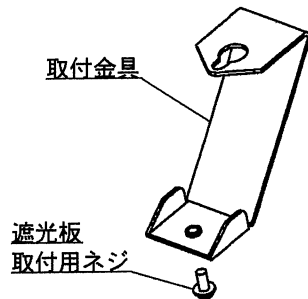
## 1. 上蓋固定ネジをゆるめる

- ・上蓋の上蓋固定ネジ (M5、4ヶ所) をゆるめる。



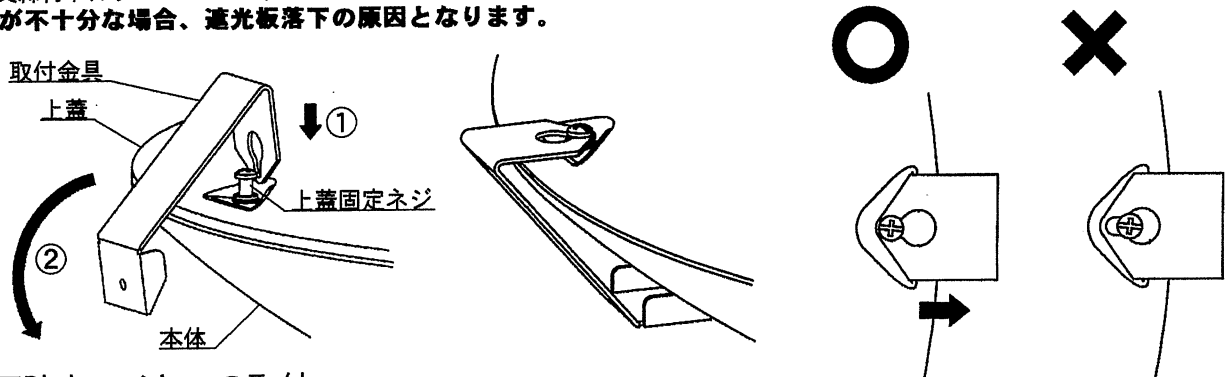
## 2. 取付金具の取付

- ・取付金具にセットしている 遮光板取付用ネジ (M4ネジ: スプリングワッシャ、ワッシャ付) を外す。



- ・取付金具のダルマ穴に上蓋固定ネジを引っ掛けてセットする。(4ヶ所)
- ・セット状態 (必ず金具のダルマ穴が先端部のビスに当たっていること) において、ゆるめた上蓋固定ネジを確実に締め付ける。  
(推奨締め付トルク: 2.1 N・m)

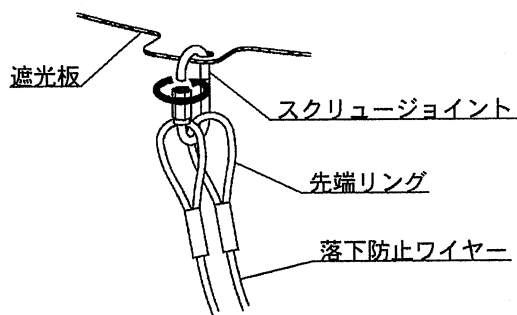
**締付が不十分な場合、遮光板落下の原因となります。**



## 3. 落下防止ワイヤーの取付

- ・落下防止ワイヤーを灯具のアームに2重に巻き付けて、ワイヤーの先端リング (2ヶ所) をスクリージョイントにはめ込み、遮光板の穴に通し確実に締め付ける。

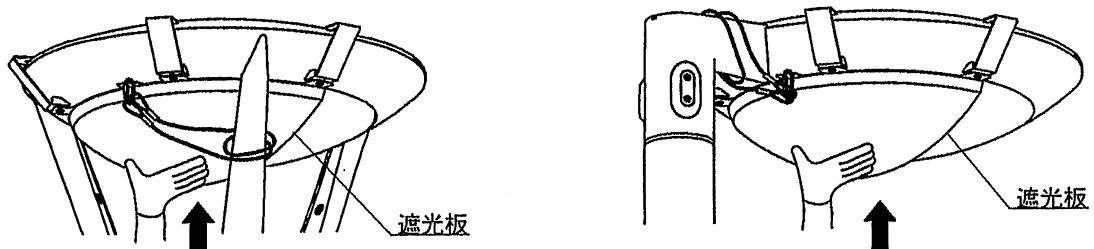
**締付が不十分な場合、遮光板落下の原因となります。**



## 4. 遮光板の取付

- ・灯具にセットした取付金具に遮光板を押し上げて取付ける。(4ヶ所)
- ・遮光板取付用ネジ (M4ネジ: スプリングワッシャ、ワッシャ付) で確実に締め付ける。(4ヶ所)  
(推奨締め付トルク: 1.0 N・m)

**締付が不十分な場合、遮光板落下の原因となります。**



・ご使用前にこの取扱説明書を必ずお読みのうえ、正しくお使いください。

## 安全に関するご注意

### ⚠警告

- 器具を改造しない。  
器具落下・感電・火災の原因となります。
- 万一、煙が出たり、変な臭いがするなどの異常状態のまま使用すると、感電・火災の原因となります。  
すぐに電源を切り、工事店に修理を依頼する。

### ⚠注意

- お手入れの際は、必ず電源を切って、器具が十分に冷えてから行ってください。  
感電・やけどの原因となります。

### 使用上のご注意

- ・パネル面のまわりこみやアームからの反射により多少後方に光が漏れます。あらかじめご了承ください。

### 保証について

- ・保証について……………この商品の保証期間は1年間です。  
詳細は弊社カタログをご参照ください。
- ・保証書について……………保証書が必要な場合は、弊社代理店または弊社営業所へお申し出ください。

### お手入れ

- ・器具の清掃について……汚れを落とす場合は、石けん水に浸したやわらかい布をよく絞って拭き取り、乾いた布で仕上げてください。
- ・シンナー、ベンジン、アルカリ系洗剤で拭かないでください。  
**変色・変質、強度低下による破損の原因となります。**

### ⚠注意

- 感電のおそれあり。  
お手入れ時は、必ず電源を切ってください。
- やけどのおそれあり。  
点灯中や消灯直後は遮光板やその周辺をさわらないこと。