

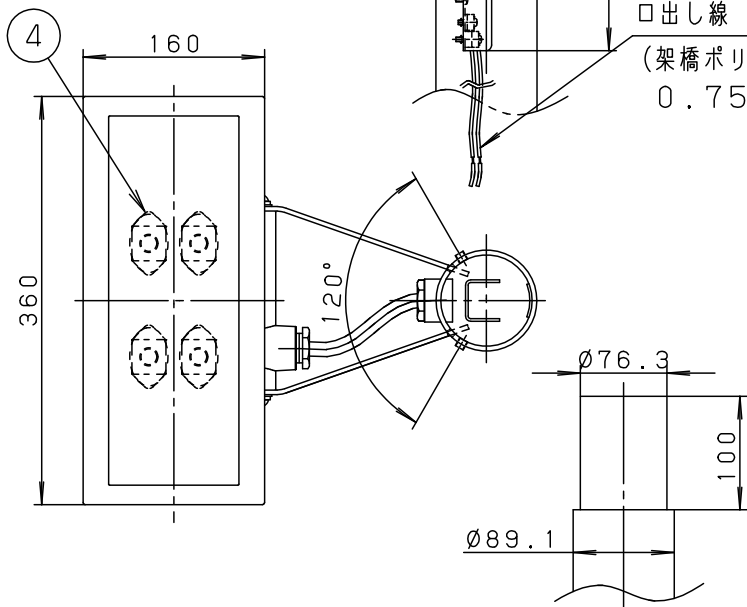
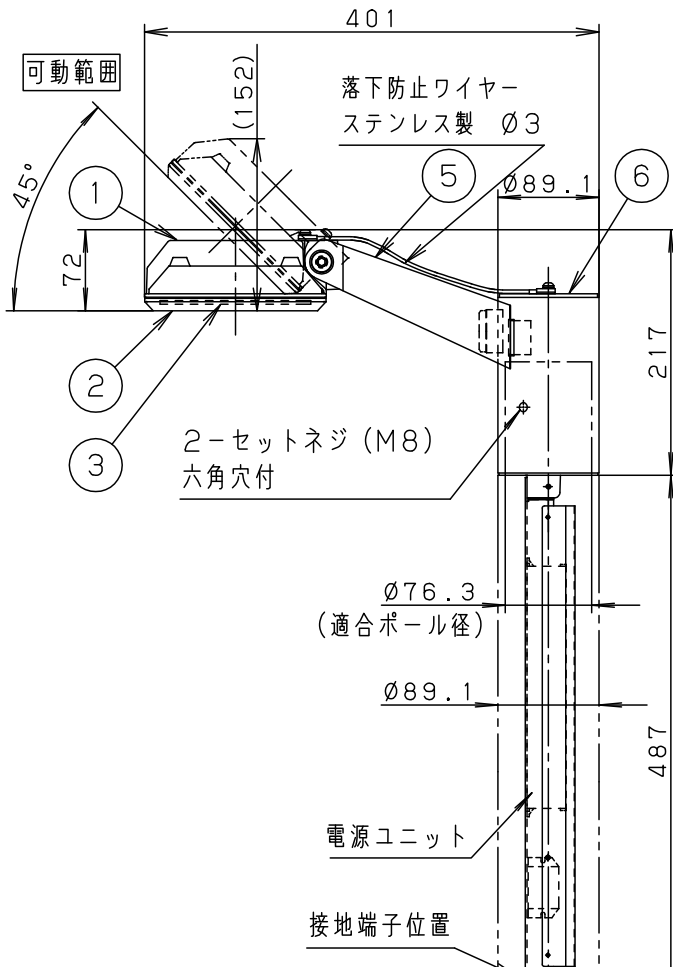
⚠ 注意：商品には寿命があります。詳細はCLX2021YAをご参照ください。

⚠ 安全に関するご注意

- 防雨型器具です。浴室など湿気の高い場所には使用しないでください。絶縁不良による感電及び火災の原因となります。
- 60m/s仕様です。適合以外のポールとの組合せでは使用しないでください。器具落下の原因となります。
- 下向取付専用器具です。上向、横向取付けしないでください。パネル面を下にして使用してください。浸水による感電、火災の原因、器具落下の原因となります。
- 寒冷地で使用する場合、つららが落ちると危険が生じるような場所には設置しないでください。つららができることがある場合は、つららの除去を行ってください。つらら落下による怪我の原因となります。

[使用上のご注意]

- モールライトを街路灯以外の特殊用途や特殊環境、塩害地域でご使用の場合は、別途ご相談ください。
- LEDにはバラツキがあるため、同一品番商品でも商品ごとに発光色、明るさが異なる場合があります。ご了承ください。
- 周囲温度-20~35℃の範囲でご使用ください。
- 電源線はφ2, 3, 5mm²以下をご使用ください。
- 不点の原因となりますので、施工時以外の一時的な点灯確認以外は日中点灯はしないでください。
- 結露する恐れがありますが使用上問題はありません。予めご了承ください。



適合ポール	
●	エバーライトモールライト用ポール
●	トクポール (モールライト用) ・テーパーポール φ76タイプ (ミディアムグレーメタリック) 環境配慮型溶融亜鉛メッキタイプ 耐風速60m/S
注) ニップル・カップリング加工時の入線位置は電源ユニットよりも下で設定してください。	

定格電圧	100V	200V	242V
周波数	50/60Hz		
入力電力	25.5W		
入力電流	0.26A	0.13A	0.11A
光源寿命	60,000時間		

器具光束	1920lm	6	アダプタ	鋼管 (φ89.1・t4.2)	溶融Zn-Al-Mg合金メッキ後 ミディアムグレーメタリックポリエステル粉体塗装	品番 (モールライト)
LED	昼白色 (5000K, Ra67)	5	アーム	鋼板 (t4)	溶融Zn-Al-Mg合金メッキ後 ミディアムグレーメタリックポリエステル粉体塗装	
器具質量	6.6kg	4	LEDユニット		高出力昼白色LED4個	防雨型 NNY22125KLE9
特記事項		3	パネル	アクリル (t3)	透明 (片面マット)	
		2	枠	アルミダイカスト	ミディアムグレーメタリックアクリル塗装	河野
		1	本体	アルミダイカスト	ミディアムグレーメタリックアクリル塗装	
部番	部品名	材質・素材厚	備考	パナソニック株式会社		