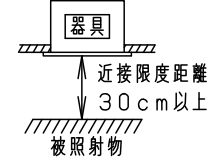
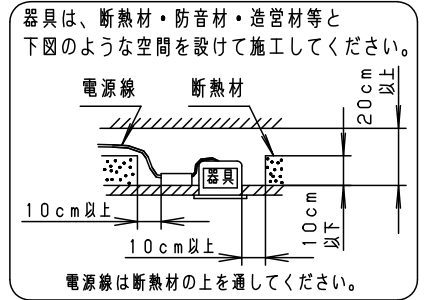


安全に関するご注意

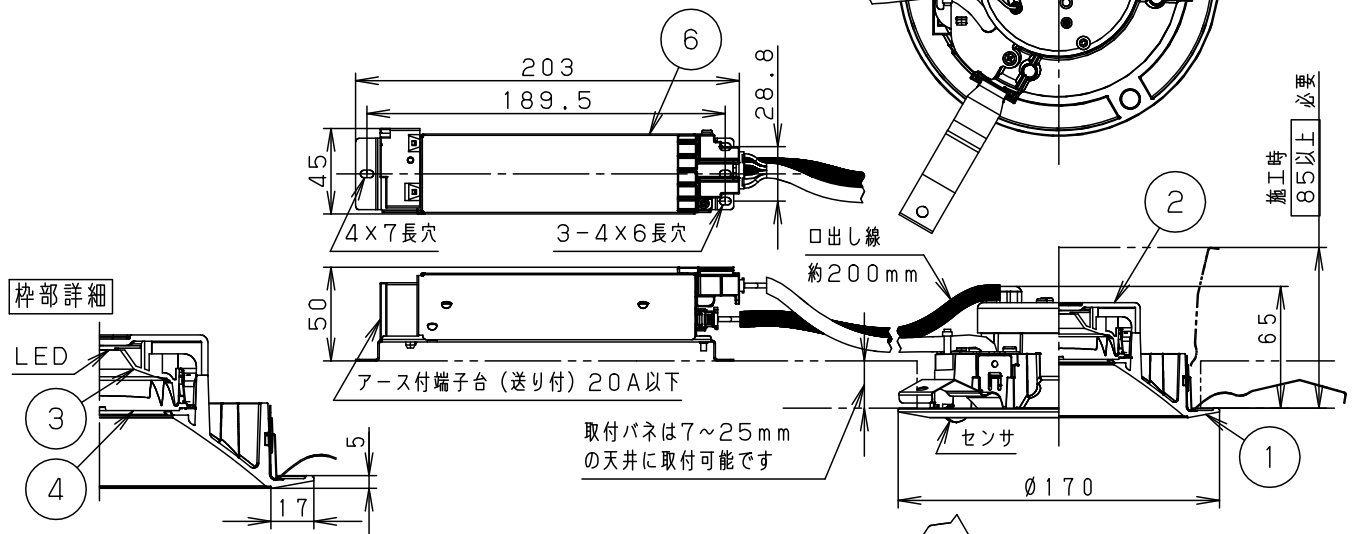
- 一般屋内用器具です。屋外や水気・湿気のある場所、腐食性ガスの発生する場所では使用しないでください。故障や絶縁不良による火災・感電の原因となります。
- 天井埋込み専用器具です。壁取付や天井直付、及び傾斜天井には取り付けしないでください。指定外取付は、火災の原因となります。
- 断熱材、防音材をかぶせて使用しないでください。火災の原因となります。
- 住宅の断熱施工天井には使用できません。
- 口出し線を切断したり、構成部品（コネクタ等）の交換をしないでください。火災・感電及び不点・故障の原因となります。
- LEDを直射しないで下さい。目の痛みの原因となります。
- 器具と被照射物は30cm以上（近接限度距離）離してください。
- 近接限度距離内に被照射物が近づく恐れのある場所（ドア開閉範囲の上、家具の上、クローゼット・押入れの中等）では使用しないで下さい。過熱による火災の原因となります。
- 熱がこもるような密閉した空間へは取り付けしないでください。火災及びLED短寿命の原因となります。



(使用上のご注意)

- 調光器と組み合わせて使用しないでください。
 - 必ず器具品番とLED電源品番を組み合わせてください。
 - ロックウール等の柔らかい天井には取り付けしないでください。天井材損傷・器具ズレの原因となります。
 - 取付パネ部や天板部に障害物のないよう施工して下さい。障害物があるとずれ落ちなどの原因となります。
 - 照射距離が近い時や照射面によって、光ムラが気になる場合があります。予めご了承ください。
 - LEDにはバラツキがあるため、同一品番でも商品ごとに発光色、明るさが異なる場合があります。予めご了承ください。
 - センサの仕様は「XND2064WN-KG*」を参考にしてください。
 - 突入電流は4Aです。
- 接続するスイッチの容量を確認の上、配線してください。

埋込穴寸法
 $\varnothing 150^{+2}_{-0}$



器具品番	LED電源品番	定格電圧	入力電流	消費電力
NNS20622W	NNK10004NLE9	100V	0.074A	7.4W
		200V	0.041A	7.4W
		242V	0.037A	7.4W

ホワイト マンセル N9.5

器具光束	975lm	6	LED電源ユニット			
LED	温白色 (3500K Ra85)	5	蓋	PBT樹脂	ホワイト	品名
配光	拡散タイプ	4	レンズ	アクリル	透明	センサ付ダウンライト XND1064WV
器具質量	0.8kg (灯具:0.5kg、電源:0.3kg)	3	反射板	PBT樹脂	ホワイト	
特記事項		2	本体	アルミ板 (t2.5)	高反射白色粉体塗装	鶴井池 田川田
		1	枠	アルミダイカスト	ホワイト半つや消し ポリエステル粉体塗装	
部番	部品名	材質・素材厚	備考	パナソニック株式会社		