

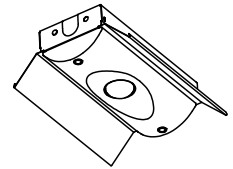
⚠ 注意：商品には寿命があります。詳細はCLX2021HAをご参照ください。

**安全に関するご注意**

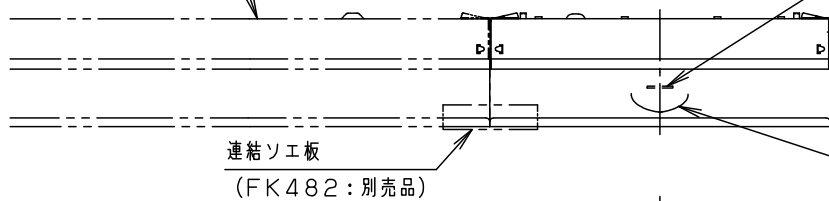
- 一般屋内用器具です。屋外や、水気・湿気のある所、腐食性ガスの発生する場所では使えません。故障や絶縁不良による火災・感電の原因となります。
- 天井取付専用です。壁面・傾斜天井には取付けないでください。指定外の取付は、火災・感電・落下の原因になります。

建築基準法型  
非常用照明器具

LCLE-001

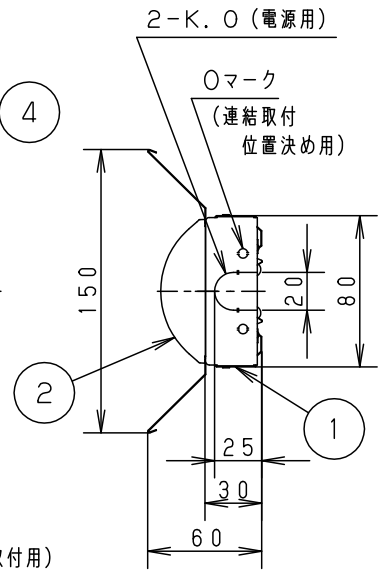
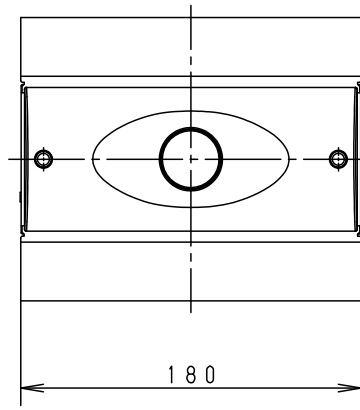


iDシリーズ器具本体（反射笠付型）

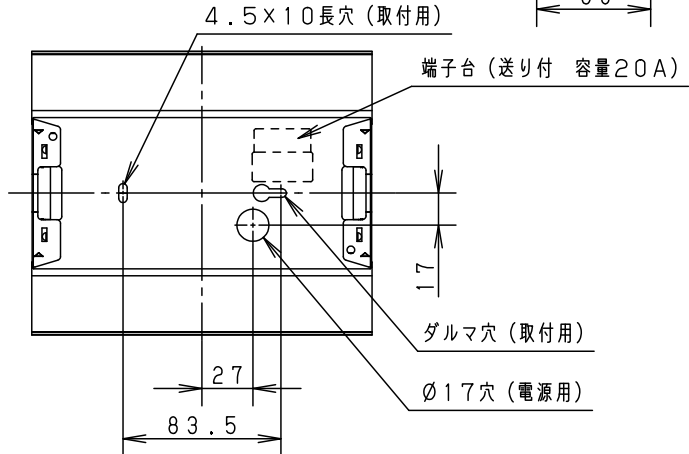
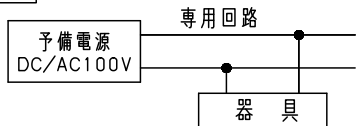


(使用上のご注意)

- 非常時専用器具です。常時点灯では使用しないでください。
- 電源電圧はDC, AC100V専用です。
- 専用回路の途中にはスイッチを設けないでください。
- 専用回路は耐火措置が必要です。
- この器具を御使用の際は、予備電源等の装置を別途御用意ください。
- 電源線は、線径 $\phi 1.6$ ,  $\phi 2.0$ の単線以外接続できません。
- LEDには光のバラツキがあるため、同一品番でも商品ごとに発光色、明るさが異なる場合があります。



結線図



即時点灯性	・1秒以内に非常点灯する
高温動作	・照度維持率50%以上を確保
照度1ルクスの確保	・常時に床面照度2lxを確保

定格値	
定格電圧	DC100V AC100V
入力電流	68mA
消費電力	6.6W
容量	- 6.8VA
ホワイト マンセル	1.0G9.6/0.1

建設省告示第1830号に定める事項

光源の種類	LEDモジュール接続端子部の材料	照明器具内の電線の種類	非常用電源
LEDモジュール	ポリアミド樹脂	架橋ポリエチレン絶縁電線 ふっ素樹脂絶縁電線	電源別置型

LED	常時：消灯	5	レンズ	ガラス	透明	品番 予備電源別置型 NNLG01517
	非常時：LED点灯					
器具質量	0.4kg	3	LEDモジュール		JIS C 8154:2015適合	
特記事項		2	カバー	アルミダイカスト	白色粉体塗装	入 溝 川 谷
		1	本体	鋼板 (t0.4)	高反射白色粉体塗装	
部番	部品名	材質・素材厚	備考	パナソニック株式会社		

