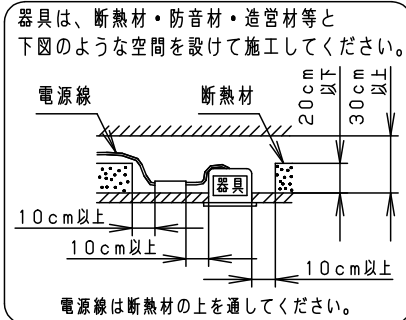
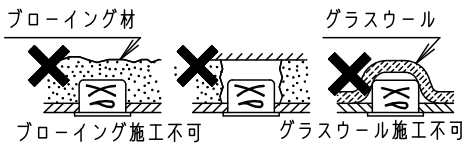


## ! 安全に関するご注意

- 一般屋内用器具です。屋外や水気・湿気のある場所、腐食性ガスの発生する場所では使用しないでください。故障や絶縁不良による火災・感電の原因となります。
- 天井埋込み専用器具です。壁取付や天井直付、及び傾斜天井には取り付けしないでください。指定外取付は、火災の原因となります。
- 断熱材、防音材をかぶせて使用しないでください。火災の原因となります。
- 住宅の断熱施工天井には使用できません。
- 熱がこもるような密閉した空間へは取付けしないでください。火災及びLED短寿命の原因となります。
- 被照射面との距離は使用器具の制限を確認してください。火災の原因となります。
- 指定以外の灯具ユニットは使用しないでください。火災・落下の原因となります。

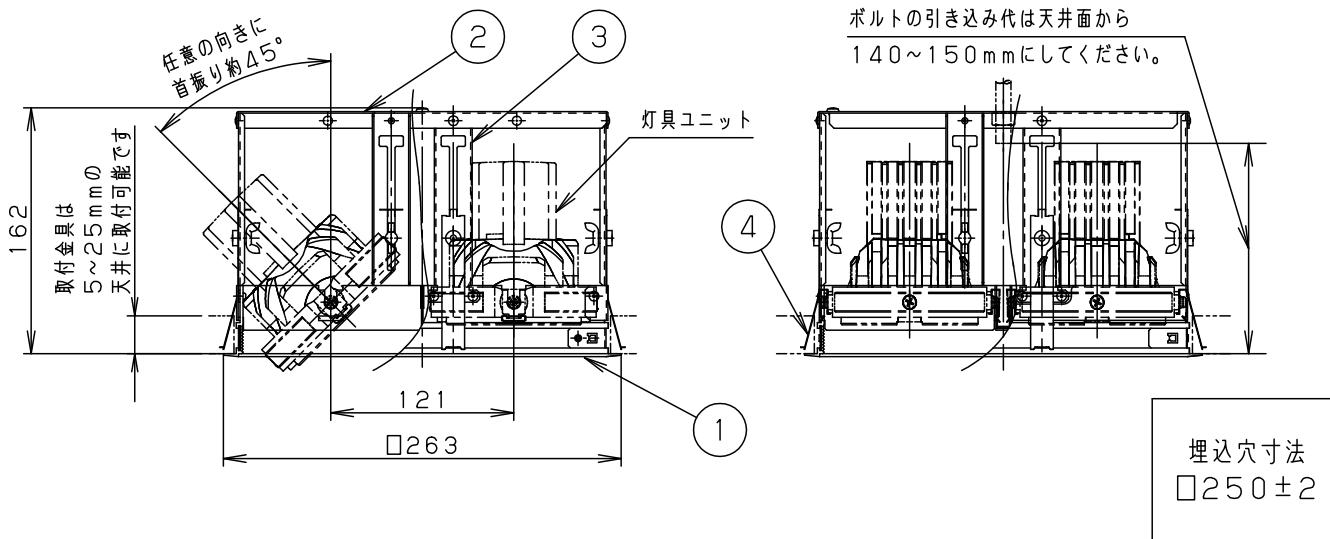
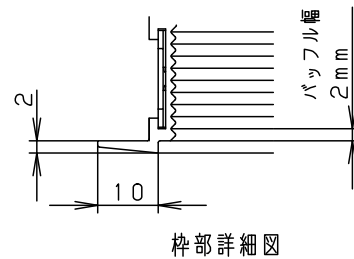
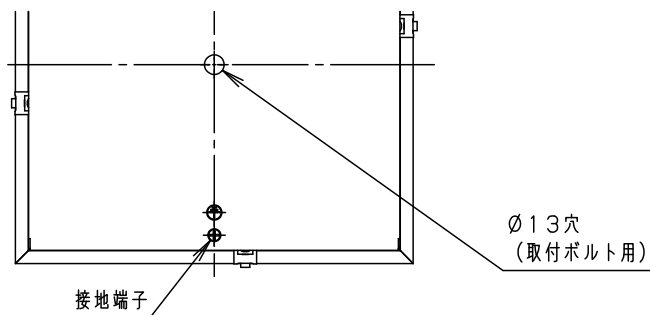


### (使用上のご注意)

- 器具総重量に対して天井がたわまないように補強をしてください。天井と枠との間に隙間が生じることがあります。
- ロックウール等、柔らかい天井及び珪酸カルシウム板の天井に取付ける場合は必ず取付金具と天井の間に補強材を入れてください。取付金具が天井にくい込み、枠と天井面の間にスキマができることがあります。
- 取付金具部や天板部に障害物の無いよう施工してください。障害物があるとズレ落ちなどの原因となります。
- 灯具ユニットは別売です。
- 隣接する灯具ユニット同士や灯具ユニットとユニットボックスが干渉し、照射角度45度にできない範囲がありますのでご注意ください。

### 適合灯具ユニット (別売)

NTS51411B	NTS51412B	NTS51413B
NTS51421B	NTS51422B	NTS51423B
NTS51431B	NTS51432B	NTS51433B
NTS52461B	NTS52462B	NTS52463B
NTS52471B	NTS52472B	NTS52473B
NTS52481B	NTS52482B	NTS52483B
NTS52491B	NTS52492B	NTS52493B
NTS53411B	NTS53412B	NTS53413B
NTS53421B	NTS53422B	NTS53423B
NTS53431B	NTS53432B	NTS53433B
NTS53441B	NTS53442B	NTS53443B



		5			品番 NTS91094
ホワイト マンセル N9.5		4	取付金具	ステンレス (t0.4)	
器具質量	1.2kg	3	フレーム	亜鉛鋼板 (t0.8)	中 田 川 島
特記事項		2	天板	亜鉛鋼板 (t1.0)	
		1	枠	アルミ押し出し材	パナソニック株式会社
部番	部品名	材質・素材厚	備考		

