

Luminascape TRISH LEDモールライト（屋外用）

保管用

品番	LED	明るさ	グローブ	適合ポール	配光	オプション 遮光板
NNY(H)22511 LF9	一般色 昼白色 (5000K)	200形 (水銀灯100形相当)	透明 つや消し	φ76タイプ (3.5m) YD3509HMK トクポールXY3719CHN トクポールXY3702HN	全周 配光タイプ	NNY28567
NNY(H)22512 LF9	一般色 電球色 (3000K)					
NNY(H)22513 LF9	彩光色 昼白色 (5000K)					
NNY(H)22514 LF9	彩光色 電球色 (3000K)					
NNY(H)22515 LF9	アカルミナホホワイト色 (8000K)					
NNY(H)22521 LF9	一般色 昼白色 (5000K)	500形 (水銀灯250形相当)				
NNY(H)22522 LF9	一般色 電球色 (3000K)					
NNY(H)22523 LF9	彩光色 昼白色 (5000K)					
NNY(H)22524 LF9	彩光色 電球色 (3000K)					
NNY(H)22525 LF9	アカルミナホホワイト色 (8000K)					
NNY(H)22531 K LF9	一般色 昼白色 (5000K)	1000形 (水銀灯400形相当)				
NNY(H)22532 K LF9	一般色 電球色 (3000K)					
NNY(H)22516 LF9	一般色 昼白色 (5000K)	200形 (水銀灯100形相当)	乳白	φ76タイプ (3.5m) YD3509HMK トクポールXY3719CHN トクポールXY3702CHN		
NNY(H)22517 LF9	一般色 電球色 (3000K)					
NNY(H)22526 LF9	一般色 昼白色 (5000K)	500形 (水銀灯250形相当)				
NNY(H)22527 LF9	一般色 電球色 (3000K)					
NNY(H)22536 K LF9	一般色 昼白色 (5000K)	1000形 (水銀灯400形相当)				
NNY(H)22537 K LF9	一般色 電球色 (3000K)					

※上記（ ）内は加工品番です。（以降、加工品番の記載を省略します。）

※ポール、オプションの取扱説明書は別途ポール、オプションに添付しております。必ずご参照ください。

・器具の施工には電気工事士の資格が必要です。施工は必ず工事店に依頼してください。

施工説明

工事店様へ、この説明書は保守のためお客様に必ずお渡しください。

安全に関するご注意

警告

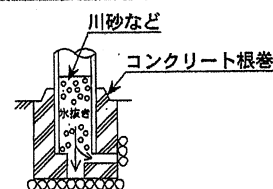
- 施工は、施工説明にしたがい確実にを行う。
施工に不備があると、器具落下・感電・火災の原因となります。
- 器具を改造しない。
器具落下・感電・火災の原因となります。
- この器具は一般屋外用（防雨型）器具です。
指定外の場所で使用すると、器具落下・感電・火災の原因となります。
- 下向取付専用器具です。横向き、下向き取り付けはしない。
浸水による感電・火災の原因、及び器具落下の原因となります。
- 器具の耐風速は60m/s仕様です。これ以上の風速の影響を受ける場所では使用しない。
器具落下ポール転倒の原因となります。
- 振動や衝撃の多い場所（橋や高架上等）、腐食性ガスの発生する場所、塩素を使用する屋内プールなど、
海岸隣接地域では使用しない。
器具落下・感電・火災の原因となります。
- 適合以外のポールとの組み合わせでは使用しない。
器具落下の原因となります。
- 遮光板は適合器具と組み合わせて使用する。
遮光板落下・火災の原因となります。
- 遮光板の落下防止ワイヤーは必ず取り付ける。
遮光板落下の原因となります。
- 電源電線の接続は確実にを行う。
接続に不備があると感電・火災の原因となります。
- 単線とより線は直接接続（ねじり接続など）しない。必ず専用工具で圧着する。
接続に不備があると感電・火災の原因となります。
- 口出し線との接続はスリーブなどにより確実にを行い、自己融着テープを巻いてから絶縁テープを巻いて仕上げ、
十分に絶縁・防水処理をする。又、活線作業をしない。
接続に不備があると漏電・感電・火災の原因となります。

注意

- 表示された電源電圧（定格電圧 $\pm 6\%$ ）・周波数で使用してください。
指定外の電源電圧・周波数で使用すると、感電・火災の原因となります。
- 周囲温度は、 $-20\sim 35^{\circ}\text{C}$ で使用してください。又、施工時の一時的な点灯確認以外は日中点灯しないでください。
指定外の周囲温度で使用すると、器具の短寿命や不点・火災の原因となります。
- 寒冷地で使用する場合、つららが落ちると危険が生じるような場所には設置しないでください。
つらら落下によるけがの原因となります。
- 積雪地域でご使用の場合は、積雪期間、雪に埋もれないよう除雪してください。
器具破損の原因となります。
- ポールにはしごをかけての施工やバケット車の使用できないような狭い場所では使用しないでください。
ポールの傷つき、傾き、けがの原因となります。
- グローブは樹脂製ですので衝撃を加えないでください。
グローブ破損によるけがの原因となります。
- 器具の取り付け、取り外しは手袋など保護具を使用してください。
けがのおそれがあります。

施工上のご注意

- ・ポールの排水処理を行い、下部に川砂などを充填し、湿気が充満しないように施工してください。
水が溜まると器具内部に結露が発生します。



各部のなまえと取付方法

警告

- 施工は取扱説明書に従い、確実に行う。施工に不備があると、落下・感電・火災の原因となります。
- 活線作業をしない。接続に不備があると、漏電・感電・火災の原因になります。

・器具の取り付け、取り外しは手袋など保護具を使用してください。
けがのおそれがあります。

1. ポールに電源線・アース線、調光線を通す

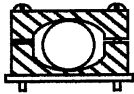
- ・電源線は3芯ケーブル（φ2.0、3.5mm以下）をご使用ください。
- ・調光線は2芯ケーブル（1.25mm）をご使用ください。

2. 電源線・器具口出し線・アース線を接続する

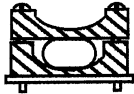
- ・電源線は3芯ケーブル（φ2.0、3.5mm以下）をご使用ください。
- ・電源線は必ずシース部をリード線押えで確実に固定してください。ケーブルの押え量はケーブルの1/4程度としてください。

・付属のリード線押さえは電線の種類によって使い分けてください。
（梱包時は丸型ケーブル止めの状態になっています。）

丸型ケーブルの場合：
φ9.6mm～φ13mm

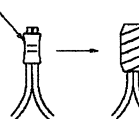


平型ケーブルの場合：
6.2mm×9.4mm～7mm×15mm



- ・接地端子を使用して、D種（第三種）接地工事を行ってください。接地が不完全な場合、感電・火災の原因となります。
- ・口出し線との接続はスリーブなどにより確実に行い、自己融着テープを巻いてから絶縁テープを巻いて仕上げ、十分に絶縁・防水処理をしてください。又、線のかみ込み防止の為、余った線を二次側配電線にテープなどで固定してください。（右図参照）

スリーブ（別途）



自己融着テープ（別途）
絶縁テープ（別途）

- ・口出し線との接続は、電気設備技術基準の省令第7条、及び同解釈第12条に従うこと。

口出し線の線種：ビニル絶縁電線
口出し線の線径：0.75mm



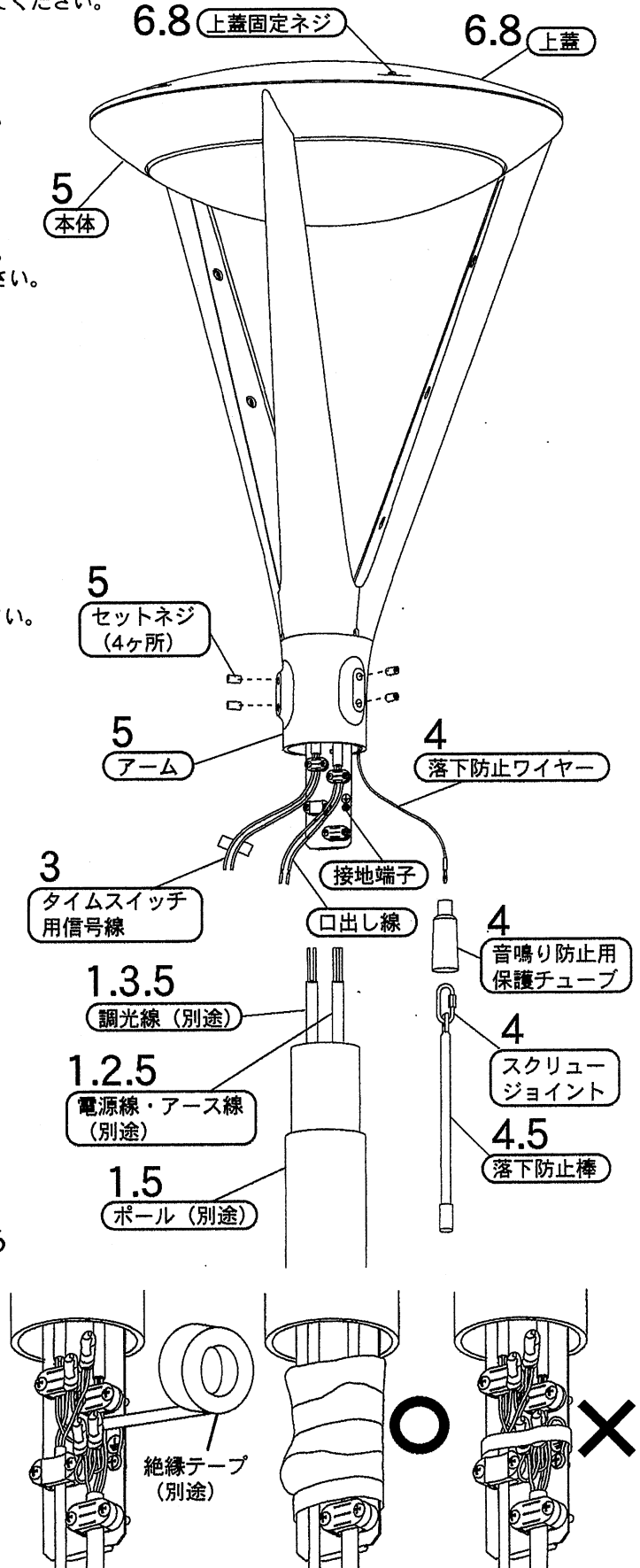
警告

接続、保護が不完全な場合、
感電・火災の原因となります。

外付けタイムスイッチで動作する場合

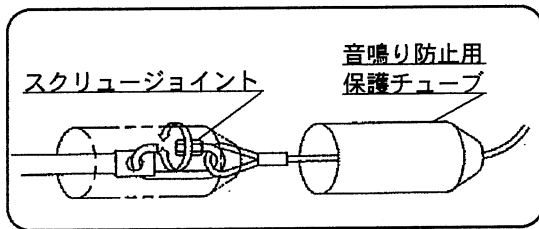
3. タイムスイッチ用信号線に調光線に接続する

- ・調光線は2芯ケーブル（1.25mm）をご使用ください。
- ・調光線は必ずシース部をリード線押えで確実に固定してください。ケーブルの押え量はケーブルの1/4程度としてください。
- ・口出し線との接続はスリーブなどにより確実に行い、自己融着テープを巻いてから絶縁テープを巻いて仕上げ、十分に絶縁・防水処理をしてください。又、線のかみ込み防止の為、余った線を二次側配電線にテープなどで固定してください。（右図参照）
不備がありますと、感電・火災の原因となります。



4. 落下防止棒の接続

- 音鳴り防止用保護チューブを落下防止ワイヤーに通してから、落下防止棒をスクリュージョイントで確実に接続してください。接続に不備があると、落下の原因となります。



5. アームをポールに取り付ける

- 電源線、調光線、落下防止棒をポール内に挿入してください。線のかみ込みにご注意ください。漏電や感電の原因となります。
- アームをポールに差し込んで、セットネジ (M8、4ヶ所) を六角レンチ (呼び4) を用い確実に締め付け、ポールに固定してください。(推奨締付トルク: 18N・m) 不備があると、器具落下の原因となります。

段調光機能の設定

6. 上蓋を取り外す

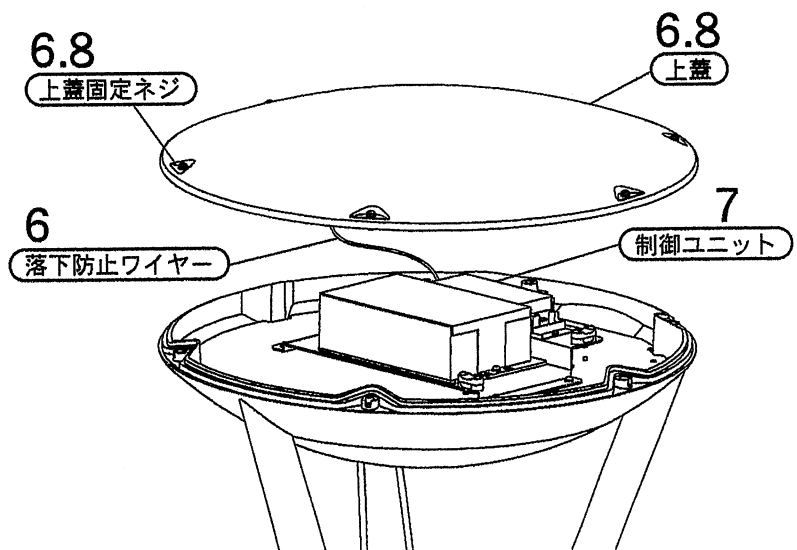
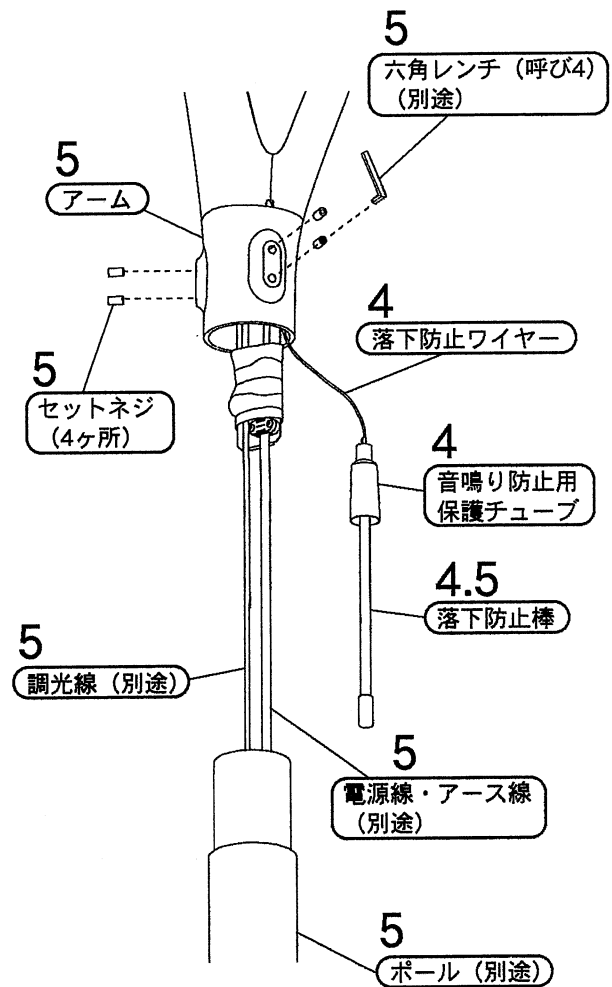
- 上蓋固定ネジ (M5、6ヶ所) をゆるめる。上蓋は落下防止ワイヤーで接続されていますので無理に引っ張らないでください。

7. 段調光機能を設定する

- 制御ユニットの切替スイッチを操作して段調光機能を設定してください。詳細はページ5を参照ください。

8. 上蓋を取り付ける

- 上蓋を上蓋固定ネジ (M5、6ヶ所) で確実に締め付けて固定してください。(推奨締付トルク: 2.1N・m) 締め付けが不十分だと、浸水の原因となります。

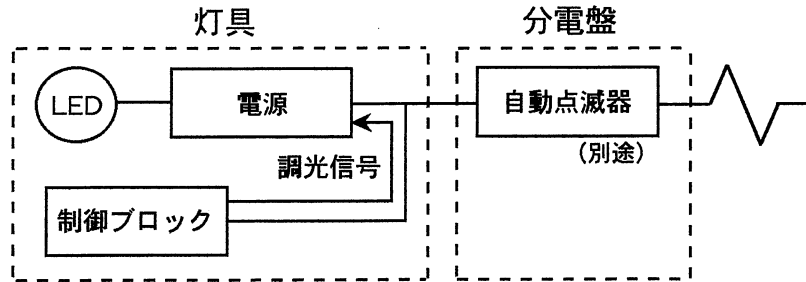


段調光機能動作説明

器具内蔵タイマー動作

★結線方法はページ3をご参照ください。

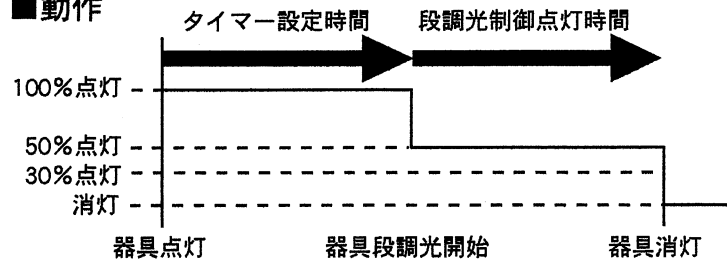
- 点灯から一定時間が経過すると自動的に段調光点灯を開始します。
- ブロック構成例



下記の項目を設定してください。

- 内蔵タイマー設定時間
 - ・点灯から、常時100%点灯
 - ・点灯から、常时段調光点灯 (点灯から1分間は100%点灯します。)
 - ・点灯から、4時間後に段調光点灯
 - ・点灯から、6時間後に段調光点灯
 - ・点灯から、8時間後に段調光点灯
- 段調光レベル
 - ・50%点灯
 - ・30%点灯
 - ・0%点灯 (消灯)

■動作

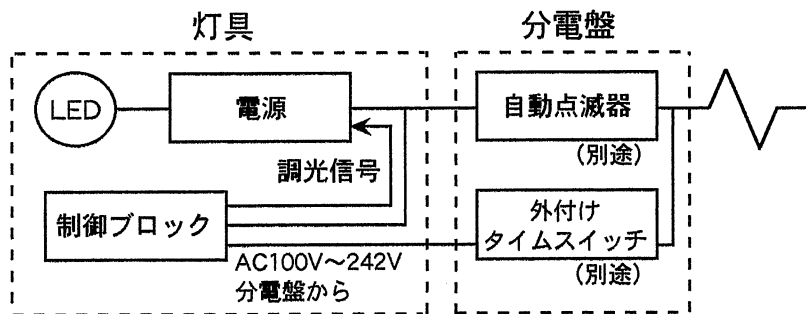


※器具電源の点灯、消灯は自動点滅器 (別途) などで行ってください。

外付けタイムスイッチ (別途) 動作

★結線方法はページ3をご参照ください。

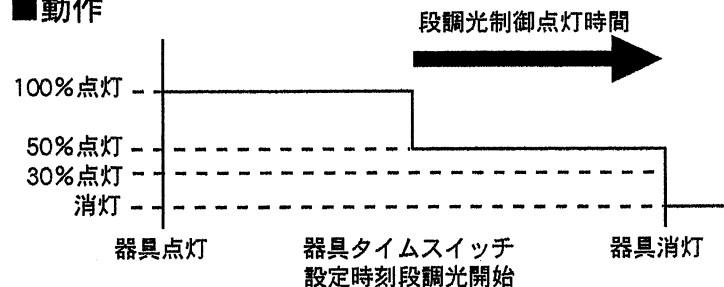
- 設定した時刻に段調光点灯を開始します。
- ブロック構成例



下記の項目を設定してください。

- 外付けタイムスイッチ (別途)
 - ・段調光点灯を開始させたい時間を設定してください。
- ※設定方法はタイムスイッチの取扱説明書にしたがってください。
- 段調光レベル
 - ・50%点灯
 - ・30%点灯
 - ・0%点灯 (消灯)

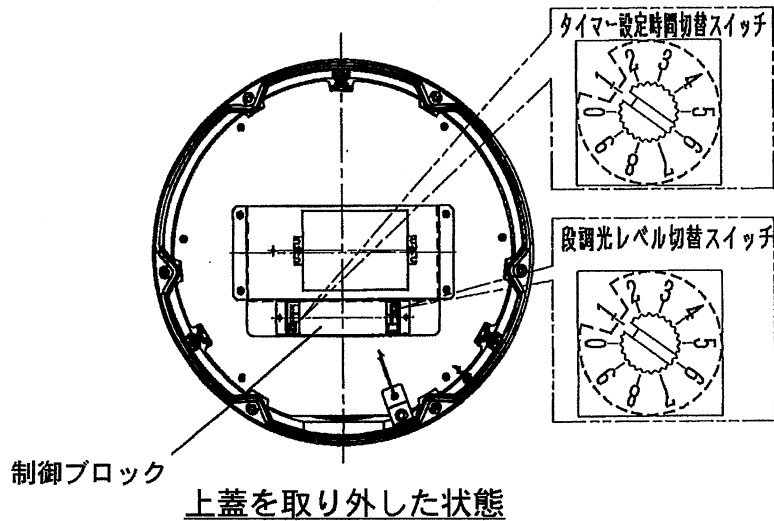
■動作



※器具電源の点灯、消灯は自動点滅器 (別途) などで行ってください。

スイッチ操作説明

- 工場出荷時の制御ブロックスイッチは、下記の設定にしています。
 - ・タイマー設定時間切替スイッチ：『スイッチNo.1』
 - ・段調光レベル切替スイッチ：『スイッチNo.1』



タイマー設定時間切替スイッチについて

スイッチNo.	設定時の動作
1	タイムスイッチの信号が入ると段調光します。タイムスイッチの信号が無い場合は常に100%で点灯します。 ※タイムスイッチによる制御ができるのは『No.1』だけです。タイムスイッチによる制御を行う場合は、必ず『No.1』に設定してください。
2	内蔵タイマーにより動作します。点灯から1分間100%点灯します。1分後に段調光します。
3	内蔵タイマーにより動作します。点灯から4時間100%点灯します。4時間後に段調光します。
4	内蔵タイマーにより動作します。点灯から6時間100%点灯します。6時間後に段調光します。
5	内蔵タイマーにより動作します。点灯から8時間100%点灯します。8時間後に段調光します。
0、6～9	使用しません。設定しないでください。

段調光レベル切替スイッチについて

スイッチNo.	設定時の動作
1、2	点灯時の50%に段調光します。
3、4	点灯時の30%に段調光します。
5、6	点灯時の0%に段調光（消灯）します。
0、7～9	使用しません。

【ご注意】

- ・内蔵タイマー動作中に停電した場合、停電までの動作を記憶しませんので動作がリセットされます。電源復旧後は再度内蔵タイマーによる動作を行います。
- ・点灯開始直後は、必ず100%点灯いたします。点灯直後からの段調光点灯はできません。
- ・0%の段調光（消灯）時に器具の電源をOFFにしますと一瞬点灯いたしますが、故障ではありませんのでご了承ください。

取扱説明

お客様へ、この説明書は必ず保管ください。

- ・ご使用前にこの取扱説明書を必ずお読みのうえ、正しくお使いください。

安全に関するご注意

警告

- 器具を改造しない。器具落下・感電・火災の原因となります。
- 万一、煙が出たり、変な臭いがするなどの異常状態のままで使用すると、感電・火災の原因となります。すぐに電源を切り、工事店に修理を依頼する。
- お手入れの際は、必ず電源を切り、器具が十分に冷えてから行う。感電・やけどの原因となります。

注意

- 寒冷地で使用する場合、器具のふちなどにつららが出来る場合があります。つららの除去を行ってください。つらら落下によるけがの原因となります。
- グローブは樹脂製ですので衝撃を加えないでください。グローブ破損によるけがの原因となります。
- 光源として高輝度LEDを使用しています。光源(LED)を長時間直視しないでください。目を痛めることがあります。
- 照明器具には寿命があります。設置して10年(※)経つと、外観に異常がなくても内部の劣化は進行しています。点検・交換してください。※1: 使用条件は周囲温度30℃、1日10時間点灯です。
 - ・LED光源は寿命が来ても、暗くなりますが点灯し続けます。点灯できるからといって継続して使用が可能というわけではありません。
 - ・周囲温度が高い場合・点灯時間が長い場合などは寿命が短くなります。
 - ・1年に1回は「安全チェックシート」に基づき自主点検してください。3年に1回は工事店などの専門家による点検をお受けください。点検せずに長時間使い続けると、まれに落下・感電・火災に至る場合があります。

注) LED照明器具の光源寿命(※)は60,000時間です。(照明器具の寿命とは異なります。)

※光源の寿命は点灯しなくなるまでの総点灯時間、又は全光束が点灯初期70%に下がるまでの総点灯時間のいずれか短い時間を想定したものです。

使用上のご注意

- ・LEDにはバラツキがある為、同一品番でも発光色、明るさが異なる場合があります。予めご了承ください。
- ・結露するおそれがありますが使用上問題ありません。予めご了承ください。

保証について

- ・保証について……………この商品の保証期間は1年間です。但し、適合電源ユニットは3年間です。詳細は弊社カタログをご参照ください。
- ・保証書について……………保証書が必要な場合は、弊社代理店または弊社営業所へお申し出ください。
- ・補修用性能部品の保有期間……弊社はこの照明器具の補修用性能部品(電気部品)を製造打ち切り後、6年間保有しています。補修用性能部品には、同等機能を有する代替品を含みます。

お手入れ

- ・器具の清掃について……汚れを落とす場合は、石けん水に浸したやわらかい布をよく絞って拭き取り、乾いた布で仕上げてください。
 - ・シンナー、ベンジン、アルカリ系洗剤で拭かないでください。
 - 変色・変質、強度低下による破損の原因となります。

注意

- 感電のおそれあり。
お手入れ時は、必ず電源を切ってください。
- やけどのおそれあり。
点灯中や消灯直後は、灯具、電源ユニットやその周辺をさわらないこと。

定格	品番	定格電圧	入力電流	消費電力	周波数
	NNY22511, NNY22512, NNY22513, NNY22514, NNY22515, NNY22516, NNY22517	AC 100-242V	0.31-0.14A	31-30W	50/60Hz 共用
	NNY22521, NNY22522, NNY22526, NNY22527		0.62-0.26A	61-60W	
	NNY22523, NNY22524, NNY22525		0.60-0.25A	59-58W	
	NNY22531K, NNY22532K, NNY22536K, NNY22537K		1.25-0.53A	124-122W	

パナソニック株式会社 ライティング機器ビジネスユニット 〒571-8686 大阪府門真市門真1048

お問い合わせ先 パナソニック 照明と住まいの設備・建材お客様ご相談センター
0120-878-709(フリーダイヤル) 0120-872-460(FAX)

SD1215-061118