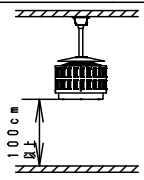


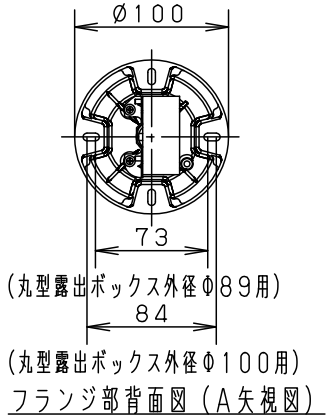
⚠ 注意：商品には寿命があります。詳細はCLX2021HAをご参照ください。

**安全に関するご注意**

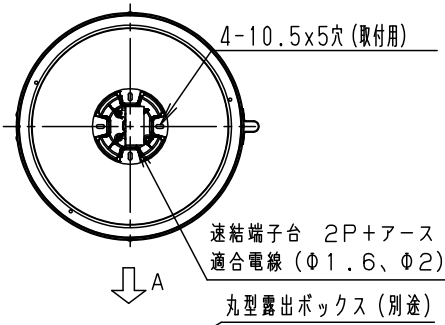
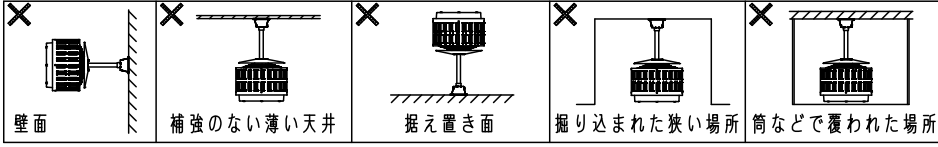
- 一般屋内用器具です。直接雨・風の当たる場所や湿気のある場所、振動や衝撃の多い場所、粉じんや腐食性ガスの発生する場所等では使用しないでください。絶縁不良による感電、落下の原因となります。
- 器具直下は高温になりますので、照射面との距離は100cm以上離してください。火災の原因となります。
- この器具は天井面取付器具です。壁面横向き取付・補強のない天井面への取付据え置き取付はしないでください。落下・感電・火災の原因となります。
- 器具の取付周囲温度が-20~40℃でご使用ください。
- 一時的に50℃まで上昇する場所でも使用は可能ですが、継続使用されますと一部品劣化による短寿命や光束低下の原因となりますので、ご注意ください。
- 50℃以上では使用できませんのでご了承ください。
- 掘り込まれた狭い場所、筒で覆われた場所には取付けしないでください。
- 高温による短寿命の原因となります。
- ボールが直接当たる環境では使用しないでください。落下の原因となります。
- 専用電源ユニットとの接続は極性（+、-）を絶対に間違えないでください。不備があると、発火・感電の原因となります。



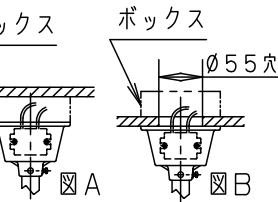
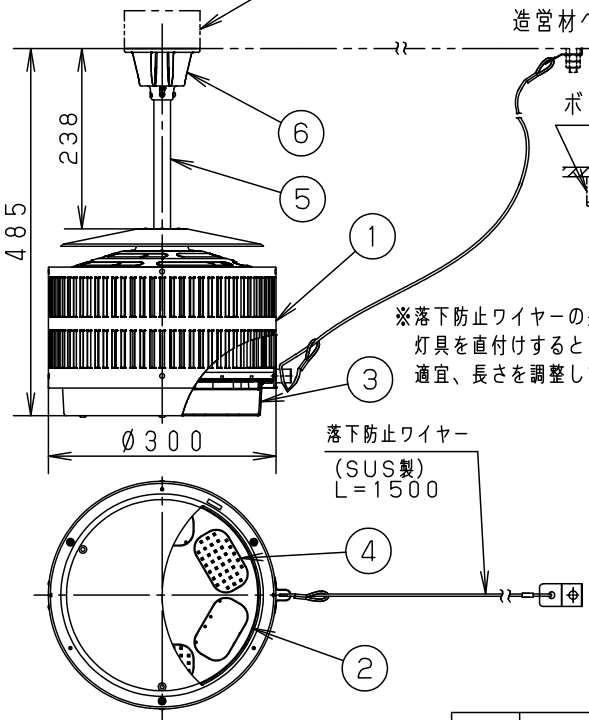
光源寿命	40,000h
器具光束	11,000lm



適合オプション	
NNY28484	
NNY28464	
NNY28474	
NNY28494	



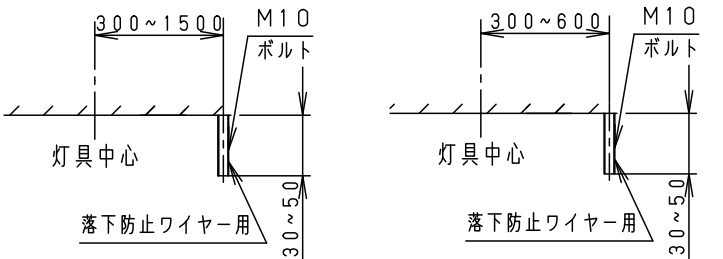
- (使用上のご注意)
- 電源線はφ1.6、φ2.0（単線）をご使用下さい。
  - フランジの取付穴4ヶ所を取付ネジ（なべ小ネジM4、長さ15~20mm）、平座金、バネ座金にて確実に固定して下さい。（推奨締付トルク1.6N・m）（トラスネジは使用できません。）
  - LEDにはバラツキがあるため、LEDユニット内のLED個々及び同一品番・シリーズ品番で発光色、明るさが異なる場合があります。あらかじめご了承ください。
  - 本器具は専用電源ユニットNNY28113LE9を1台接続して使用します。
  - ボックスと組合せてご使用ください。（図A参照）  
造営材へ直付される場合は、φ55穴を設けてください。（図B参照）



定格 専用電源ユニットNNY28113LE9×1台接続時

定格電圧	AC100V	AC200V	AC242V
入力電流	0.89A	0.45A	0.39A
消費電力	89W	87W	87W
周波数	50Hz/60Hz共用		

※落下防止ワイヤーの長さはL=1500であり、  
灯具を直付けするとき、ワイヤーが長い場合があります。  
適宜、長さを調整して対応していただきますようお願いいたします。



<灯具を直付けする場合>

<灯具とオプション（パイプ吊具など）を取付ける場合>

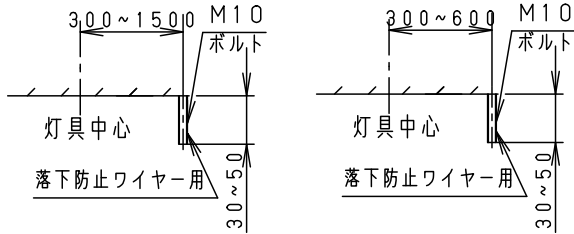
本図面は2枚1組です。（2枚目はNNY20510K-KH*）		6	フランジ	アルミダイカスト	シルハ- メタリック塗装	取付ボルト設置図
LED	昼白色（5000K）	5	パイプ	アルミニウム	シルハ- メタリック塗装	
器具質量	1.4kg	4	LED		3個	品番（高天井用照明） 屋内用 広角
特記事項		3	パネル	アクリル樹脂	透明	NNY20510K
		2	反射板	ポリカーボネート樹脂	白色	河野 清 尾 野 水 身
		1	本体	アルミニウム	シルハ- メタリック塗装	
部番	部品名	材質・素材厚	備考	パナソニック株式会社		

〔使用上のご注意〕

- 電源線は $\phi 1.6$ 、 $\phi 2.0$ （単線）をご使用ください。
- 落下防止ワイヤー取付ボルトの取付面からの出しろは、 $30\sim 50\text{mm}$ にしてください。

〔落下防止ワイヤーの取付〕

落下防止ワイヤーは確実に取り付けてください。

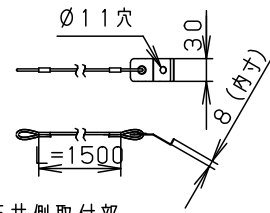


< 灯具を直付けする場合 >

< 灯具とオプション（パイプ吊具など）を取付する場合 >

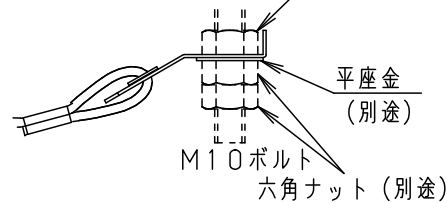
取付ボルト設置図

落下防止ワイヤー（SUS製 $\phi 3$ ）1本



天井側取付部

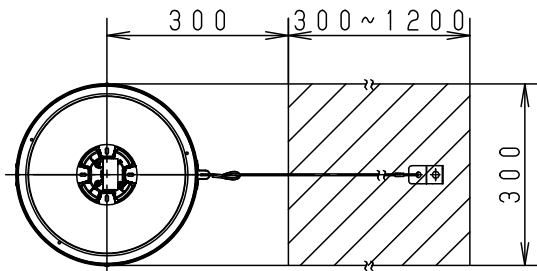
六角ナット（位置決め用・別途）を使用して取付位置を調整してください。



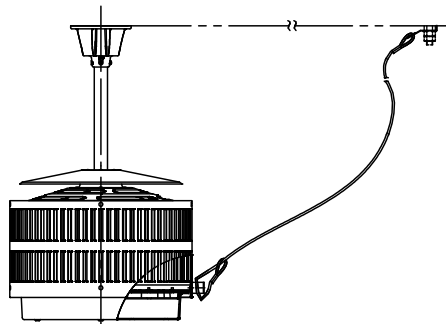
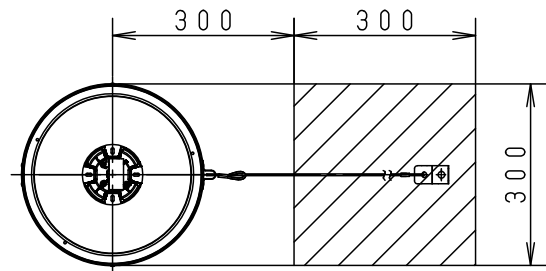
落下防止ワイヤー取付位置

図示の範囲内で取付ボルトを取り付けてください。

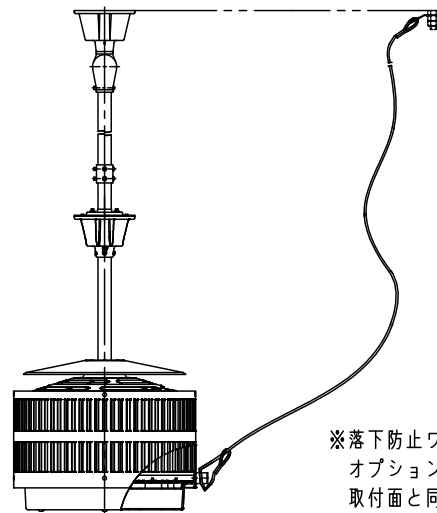
直付けおよび取付金具の場合



オプション取付の場合



※落下防止ワイヤーの長さは $L=1500$ であり、灯具を直付けするとき、ワイヤーが長い場合があります。適宜、長さを調整して対応していただきますようお願いいたします。  
※落下防止ワイヤー取付位置は、フランジの取付面と同じ又は上の高さになるように取付けてください。



※落下防止ワイヤー取付位置は、オプション（パイプ吊具など）の取付面と同じ又は上の高さになるように取付けてください。

本図面は2枚1組です。

特記事項

5				品番（高天井用照明）
4				屋内用 広角
3				NNY20510K
				（施工説明書）
2				河野 清 尾
1				野 水 身
部番	部品名	材質・素材厚	備考	パナソニック株式会社

