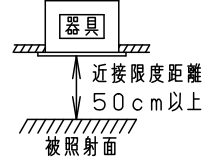
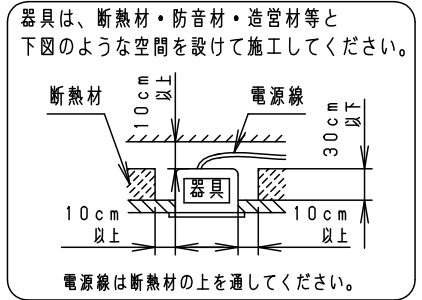


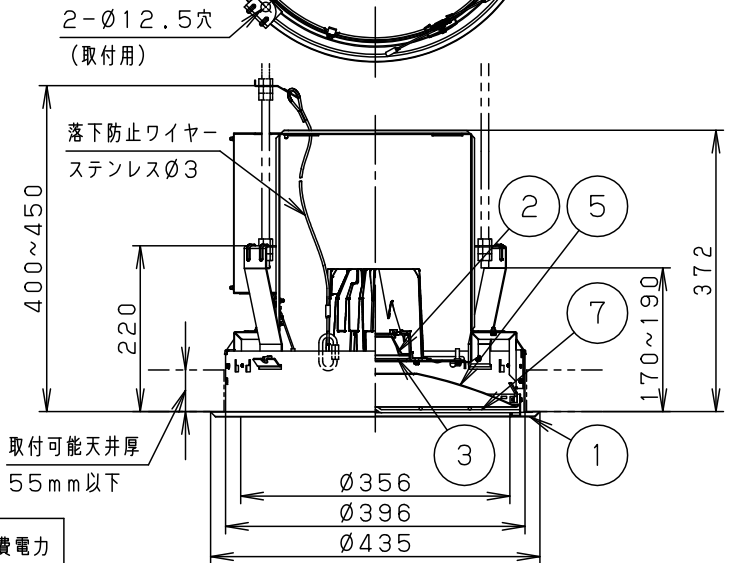
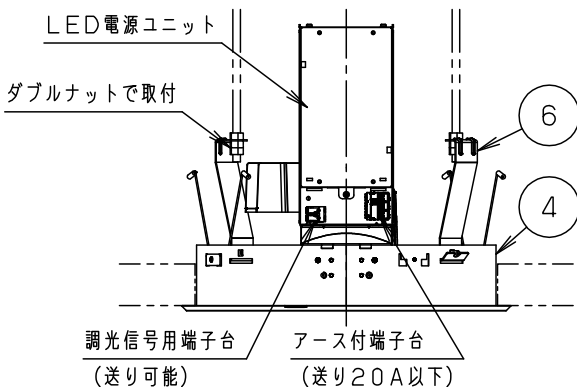
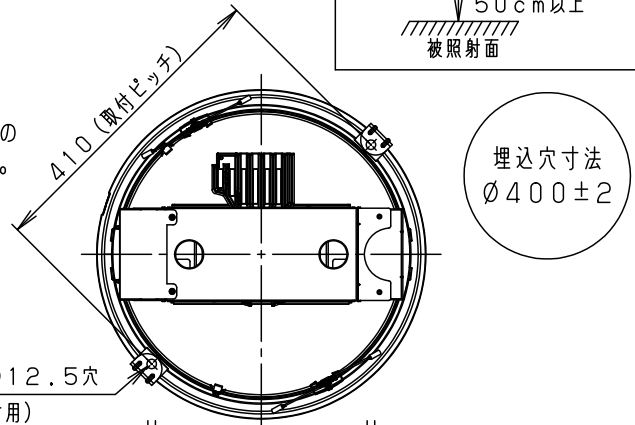
安全に関するご注意

- 一般屋内用器具です。屋外や水気・湿気のある場所、腐食性ガスの発生する場所では使用しないでください。故障や絶縁不良による火災・感電の原因となります。
- 天井埋込み専用器具です。壁取付、天井直付、傾斜天井、補強のない天井、ロックウール等の柔らかい天井には取付けしないでください。指定外取付は、火災、感電、落下の原因となります。
- 断熱材、防音材をかぶせて使用しないでください。火災の原因となります。
- 住宅の断熱施工天井には使用できません。
- 口出し線を切断したり、構成部品（コネクタ等）の交換をしないでください。火災・感電及び不点・故障の原因となります。
- LEDを直視しないで下さい。目の痛みの原因となります。
- 被照射面とは50cm以上離してください。過熱による火災の原因となります。
- 熱がこもるような密閉した空間へは取付けしないでください。火災及びLED短寿命の原因となります。



(使用上のご注意)

- 必ず本体品番と枠品番を組み合わせでご使用ください。
- LEDにはバラツキがあるため、同一品番でも商品ごとに発光色、明るさが異なる場合があります。予めご了承ください。
- 当社調光器と組み合わせて、約5~100%の調光ができます。調光器との組み合わせについては別紙「XND9940SS-KG*」をご参照下さい。
- 周囲温度は-10~40℃でご使用ください。一時的に50℃まで上昇する場所でも使用は可能ですが部品劣化による短寿命や光束低下の原因となります。継続使用はご遠慮ください。50℃以上では使用できません。予めご了承ください。
- 傾斜天井に取り付ける場合は、必ず適合傾斜天井用枠（別売）と組み合わせてご使用ください。



本体品番	下面ガード付枠品番	定格電圧	入力電流	消費電力
NDN97945S	NNK00601W	100V	1.07A	106.7W
		200V	0.54A	106.7W
		242V	0.45A	106.7W

適合オプション (別売)	
品名	品番
傾斜天井用枠15度	NK09915Z
傾斜天井用枠20度	NK09920Z

ホワイト マンセル N9.5	7	ガード	鋼線 (φ4)	ホワイト半つや消しポリエステル粉体塗装	品名 高天井ダウンライト XND9931GS
器具光束 13405lm	6	吊り金具	亜鉛鋼板 (t1.6)		
LED 昼白色 (5000K Ra70)	5	補助反射板	アルミ板 (t1.0)	銀色鏡面仕上	
配光 拡散タイプ (85°)	4	取付枠	亜鉛鋼板 (t1.2)		
器具質量 7.4kg	3	パネル	ガラス (t4.0)	透明	
特記事項	2	反射板	アルミ板 (t1.0)	銀色鏡面仕上	平井池田
	1	枠	鋼板 (t1.0)	ホワイト半つや消し ポリエステル粉体塗装	
部番	部品名	材質・素材厚	備考	パナソニック株式会社	