

⚠ 注意：商品には寿命があります。詳細はCLX2021HAをご参照ください。

⚠ 安全に関するご注意

・一般屋内用器具です。屋外や水気、湿気のある所では使用しないでください。

絶縁不良による感電の原因となります。

・水平天井埋込専用です。壁取付けや天井直付けおよび傾斜天井へ取り付けしないでください。火災、落下の原因となります。

・断熱材、防音材をかぶせた状態で使用しないでください。過熱による火災の原因となります。

フローイング材

グラスウール

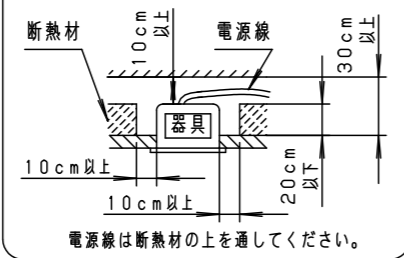


フローイング施工不可

グラスウール施工不可

・住宅の断熱施工天井には使用できません。

器具は、断熱材・防音材・造管材等と下図のような空間を設けて施工してください。

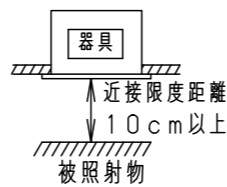


電源線は断熱材の上を通してください。

・器具と被照射物は10cm以上（近接限度距離）離してください。

近接限度距離内に被照射物が近づく恐れのある場所（ドア開閉範囲の上、家具の上、クローゼット・押入れの中等）では使用しないで下さい。

過熱による火災の原因となります。



埋込穴寸法
Ø125⁺²₋₀

(使用上のご注意)

・ロックウール等の柔らかい天井及び珪酸カルシウム板の天井に取付ける場合は、必ず取付金具と天井の間に補強材を入れてください。取付金具が天井に食い込み、枠と天井の間にスキマができることがあります。

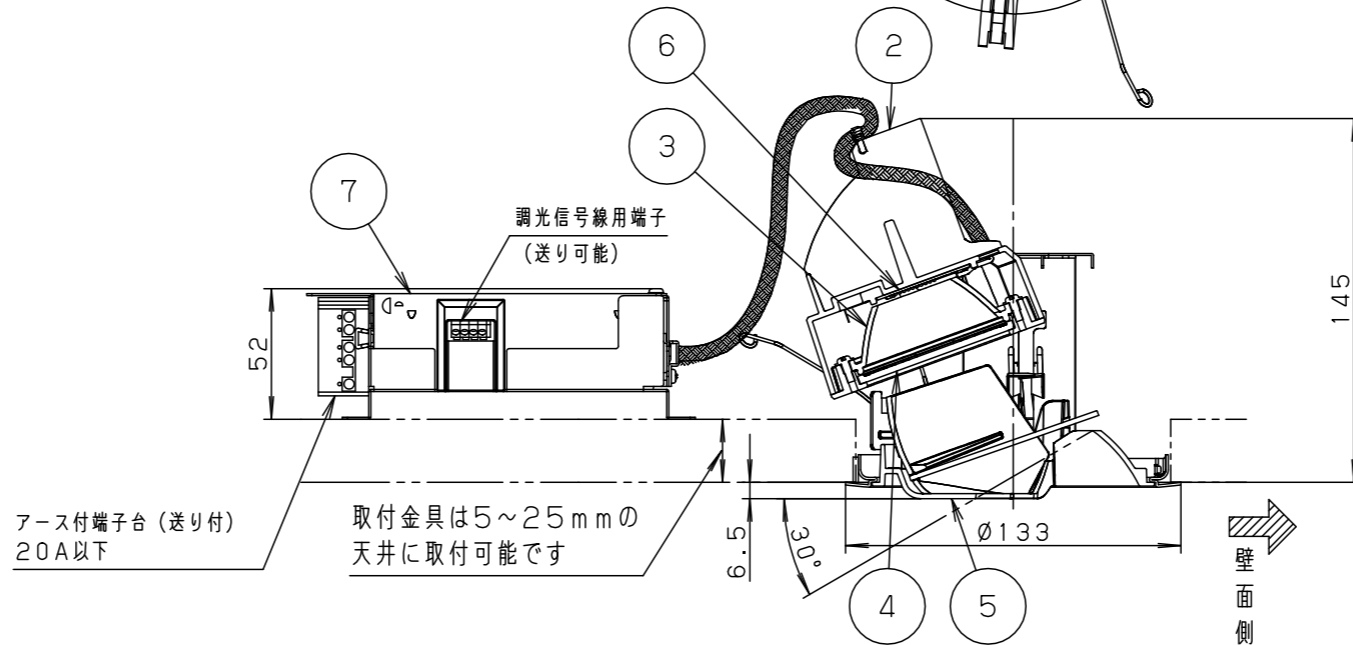
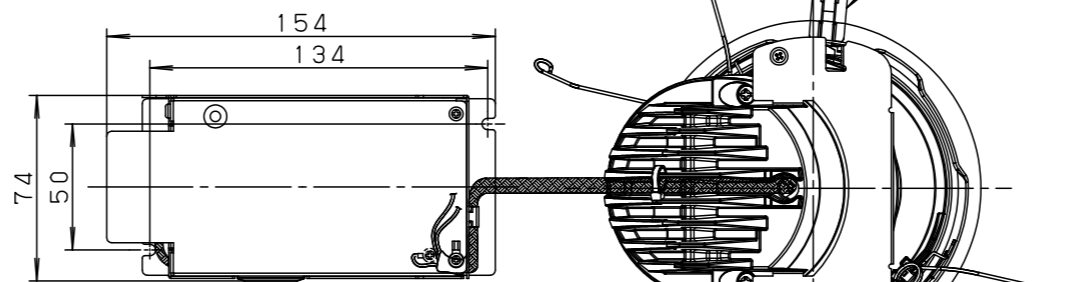
・照射距離が近い時や照射面によっては光ムラが気になる場合があります。予めご了承ください。

・LEDにはバラツキがあるため、同一品番で発光色、明るさが異なる場合があります。予めご了承ください。

・242Vで使用する場合は、突入電流が大きくなります。壁スイッチに接続する場合は、一回路当り19台以下を目安に配線してください。

・当社調光器と組み合わせて、約5~100%の調光ができます。調光器との組み合わせについては別紙「**NY Y16315-KG***」を参照ください。

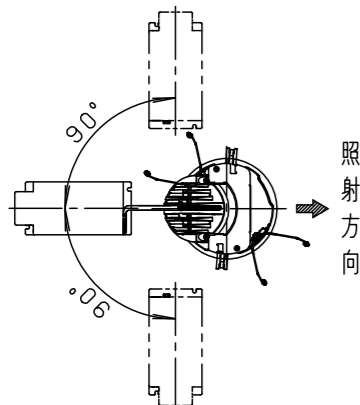
・壁面方向を向いたときのグレカット角を30°としています。その他の方向からはグレアが強くなりますのでご注意ください。



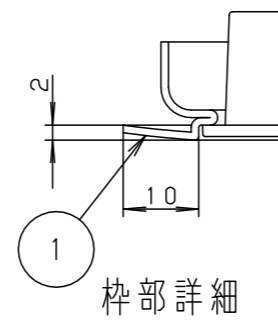
アース付端子台 (送り付) 20A以下

取付金具は5~25mmの天井に取付可能です

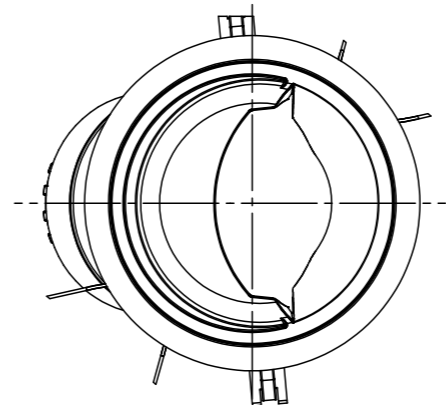
壁面側



電源ボックス設置範囲



枠部詳細



部番	部品名	材質・素材厚	備考
1	枠	アルミ板 (t1.0)	クールホワイトつや消し ポリエステル粉末塗装
2	本体	アルミダイカスト	クールホワイトつや消し アクリル塗装
3	反射板	PBT樹脂	高反射ホワイト
4	パネル	ポリカーボネート樹脂	透明
5	前面枠	PBT樹脂	アルミ蒸着鏡面仕上
6	LED		
7	電源		

器具光束 : 550lm
LED : 昼白色 (5000K、Ra70)
器具質量 : 0.9kg

クールホワイト マンセル 10Y9/0.5

定格電圧	消費電力	入力電流
100V	16.5W	0.17A
200V	16.5W	0.09A
242V	16.5W	0.07A

特記事項 :

SmartArchi

品番 : NYY16315

図番 : NYY16315-K3

尺度 : 1/3

作成
川口

パナソニック株式会社

