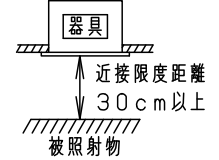
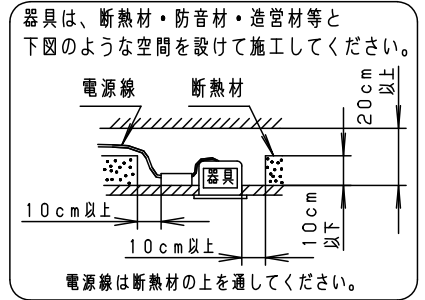
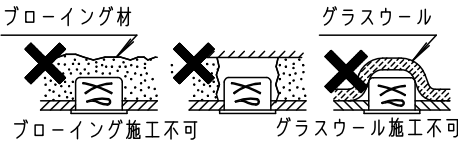


安全に関するご注意

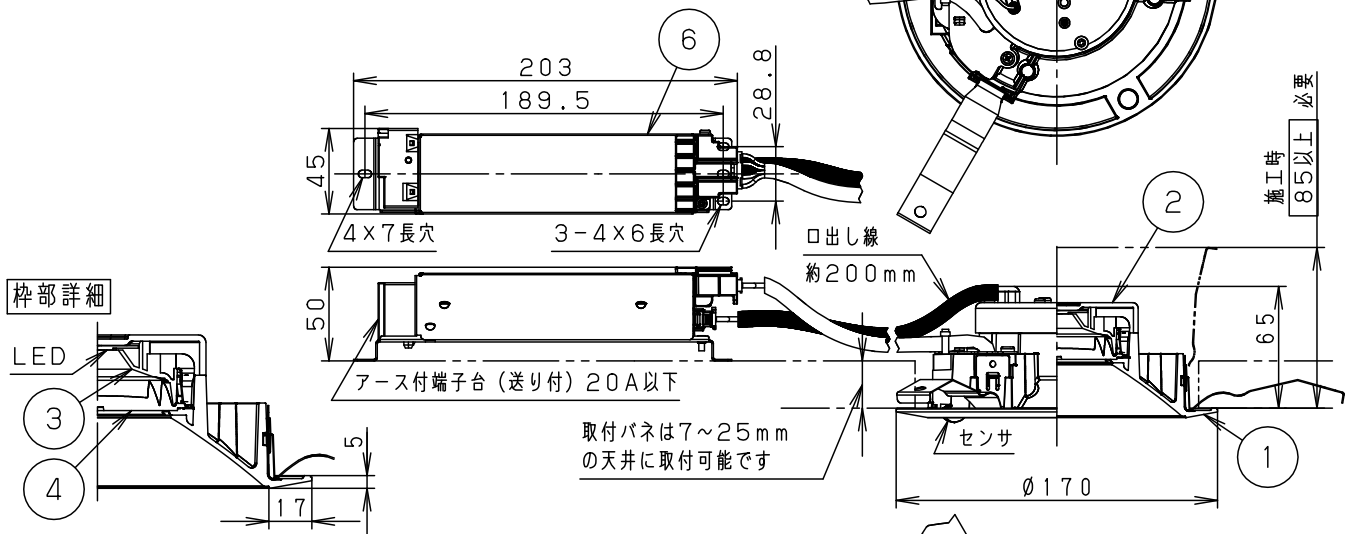
- 一般屋内用器具です。屋外や水気・湿気のある場所、腐食性ガスの発生する場所では使用しないでください。故障や絶縁不良による火災・感電の原因となります。
- 天井埋込み専用器具です。壁取付や天井直付、及び傾斜天井には取り付けしないでください。指定外取付は、火災の原因となります。
- 断熱材、防音材をかぶせて使用しないでください。火災の原因となります。
- 住宅の断熱施工天井には使用できません。
- 口出し線を切断したり、構成部品（コネクタ等）の交換をしないでください。火災・感電及び不点・故障の原因となります。
- LEDを直射しないで下さい。目の痛みの原因となります。
- 器具と被照射物は30cm以上（近接限度距離）離してください。
- 近接限度距離内に被照射物が近づく恐れのある場所（ドア開閉範囲の上、家具の上、クローゼット・押入れの中等）では使用しないで下さい。過熱による火災の原因となります。
- 熱がこもるような密閉した空間へは取り付けしないでください。火災及びLED短寿命の原因となります。



(使用上のご注意)

- 調光器と組み合わせて使用しないでください。
 - 必ず器具品番とLED電源品番を組み合わせてください。
 - ロックウール等の柔らかい天井には取り付けしないでください。天井材損傷・器具ズレの原因となります。
 - 取付パネ部や天板部に障害物のないよう施工して下さい。障害物があるとずれ落ちなどの原因となります。
 - 照射距離が近い時や照射面によって、光ムラが気になる場合があります。予めご了承ください。
 - LEDにはバラツキがあるため、同一品番でも商品ごとに発光色、明るさが異なる場合があります。予めご了承ください。
 - センサの仕様は「XND2064WN-KG*」を参考にしてください。
 - 突入電流は6Aです。
- 接続するスイッチの容量を確認の上、配線してください。

埋込穴寸法
 $\varnothing 150^{+2}_{-0}$



器具品番	LED電源品番	定格電圧	入力電流	消費電力
NNS20620W	NNK20014NLE9	100V	0.156A	15.3W
		200V	0.080A	15.3W
		242V	0.068A	15.3W

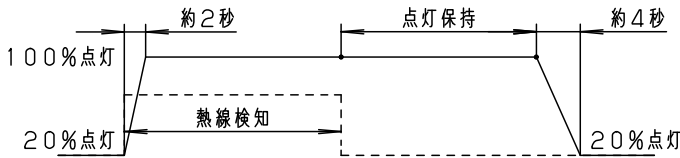
ホワイト マンセル N9.5

器具光束	2045lm	6	LED電源ユニット			
LED	昼白色(5000K Ra85)	5	蓋	PBT樹脂	ホワイト	品名
配光	拡散タイプ	4	レンズ	アクリル	透明	センサ付ダウンライト
器具質量	0.8kg (灯具:0.5kg、電源:0.3kg)	3	反射板	PBT樹脂	ホワイト	XND2064WN
特記事項		2	本体	アルミ板(t2.5)	高反射白色粉体塗装	鶴井池 田川田
		1	枠	アルミダイカスト	ホワイト半つや消し ポリエステル粉体塗装	
部番	部品名	材質・素材厚	備考	パナソニック株式会社		

動作説明

・電源投入後、約30秒間（センサのウォームアップ時間）は、器具は強制的に100%点灯し、その後、センサによる制御を開始します。

調光モードの場合

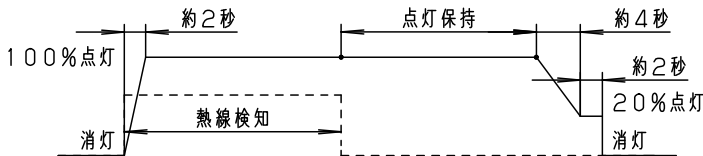


人体などの熱線を検知すると、100%点灯します。



人体などの熱線を検知しなくなると、設定時間内点灯を保持し、その後20%点灯します。

消灯モードの場合



人体などの熱線を検知すると、100%点灯します。



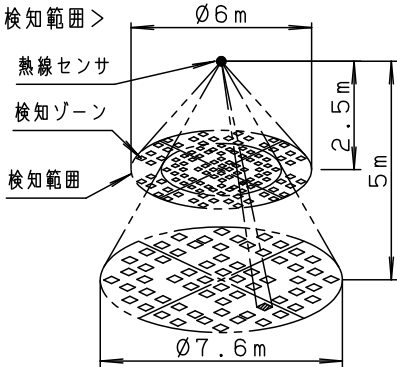
人体などの熱線を検知しなくなると、設定時間内点灯を保持し、その後、約2秒間20%点灯した後、消灯します。

- 注) 1. 夏場等、周囲温度と人体との温度があまり変わらない時、検知範囲や感度が変化する場合があります。
 2. 人体以外の温度変化でも検知する場合があります。
 (例) ・太陽光などの強い光の直接照射 ・エアコンなどの気流 ・検知範囲内の照明器具
 ・ブラインドやカーテンの動き ・人体以外の小動物の動き ・強いノイズが入った場合
 3. ひと（熱線）センサは、検知範囲内に人が入っていても、静止している場合や、動きの小さい場合には検知しない場合があります。
 (例) ・執務室や会議室などひとの動きの小さいところ ・手の細かい動き（ワープロ、書き物、読書など）
 4. センサに向かってまっすぐ接近した場合、より近づかないと検知しない場合があります。

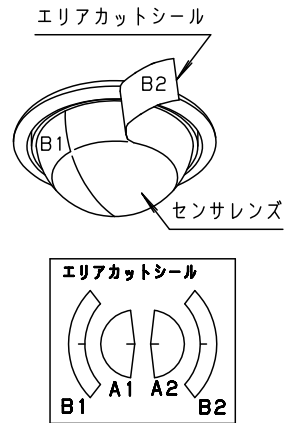
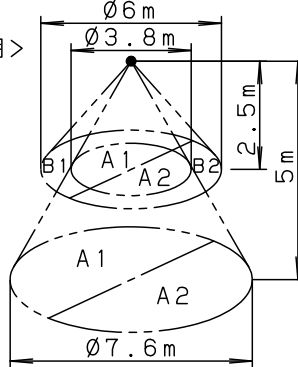
器具配置上の留意点

1. 検知範囲と検知性能について
 ・検知ゾーンの密集する範囲が検知範囲です。
 ・検知ゾーンを横切る人体などの”熱源の動き”による温度差を検知します。周辺部は若干感度が鈍くなります。
 (検知する温度差：3°C以上、移動スピードは0.3~1m/秒)
 ・センサレンズにエアアカットシールを貼ることで検知範囲を限定することができます。

<検知範囲>



<エアアカットと検知範囲>



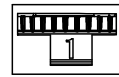
2. 検知距離が長くなると、検知感度が鈍くなります。中心部の有効検知距離は、最大5mです。
 3. 周囲温度、人体温度などの条件により検知範囲に差異が生じる場合があります。
 4. 斜になった天井に設置した場合、センサの検知範囲も同様に傾きます。
 5. 検知範囲の周辺部は若干感度が鈍りますので、センサの検知範囲が多少重なるように配置していただくとより確実です。
 6. センサのビームを遮蔽する障害物がある場合は検知できません。

ダイヤル操作説明

- ・点灯保持時間の変更について
 蓋内部のダイヤルで点灯保持時間を設定します。

<設定の目安>

- ・『調光5秒』・・・施工確認及び通路・廊下の通過場所
 ・『調光1分』、『消灯3分』・・・人の動きが大きく検知範囲のカバー率が高い所（ロッカールームなど）
 ・『調光6分』、『消灯6分』・・・人の動きが小さく検知範囲のカバー率が低い所（化粧室など）



調光 □5秒 □1分 □6分
 消灯 □3分 □6分 連続

・点灯保持時間選択ダイヤル

- ： 1 調光5秒、 2 調光1分、 3 調光6分、
 4 消灯3分、 5 消灯6分、 6 連続点灯の6段階
 ：『連続』で使用時は、一般の器具としてご使用いただけます。

適合ランプ	5				品名
W・数	4				センサ付ダウンライト
器具質量	3				XND2064WN
特記事項	2				鶴井池 田川田
	1				
	部番	部品名	材質・素材厚	備考	パナソニック株式会社

