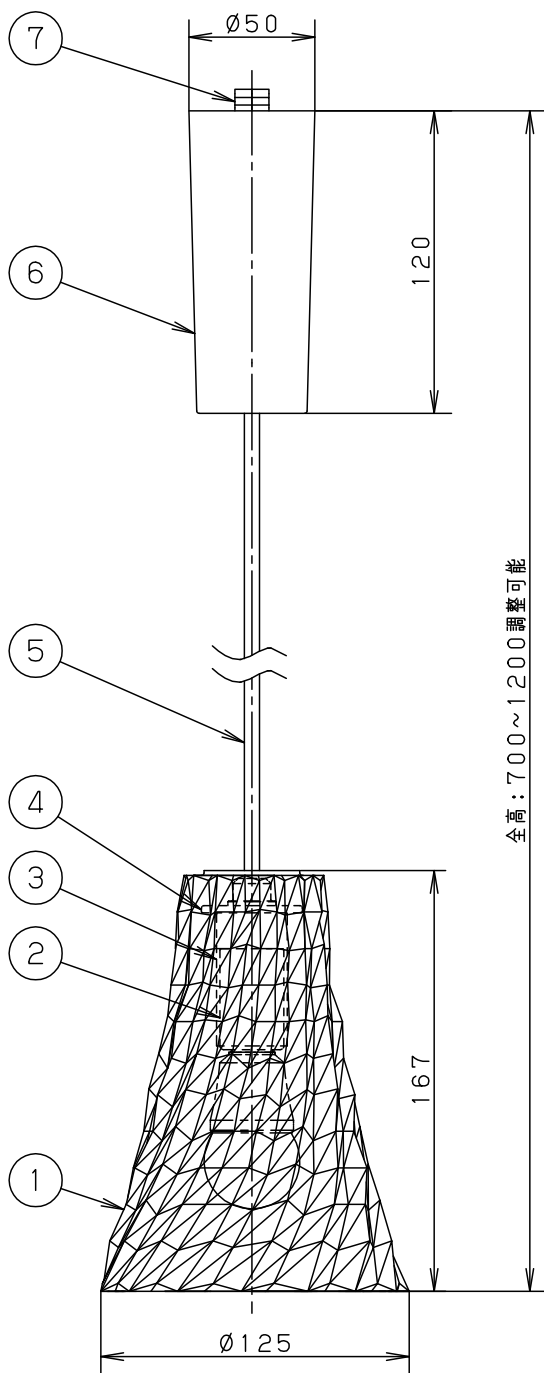


⚠ 注意：商品には寿命があります。詳細はCLX2021AAをご参照ください。



<使用上のご注意>

- この器具には白熱灯・電球形蛍光灯は使用できません。必ず適合ランプ（パナソニック製）をご使用ください。
- ほたるスイッチと接続する場合は器具1台につき、スイッチ3個までで、ご使用ください。
(4個以上のほたるスイッチと接続すると、スイッチを切にしても器具が消灯しないことがあります。)
- LEDにはバラツキがあるため、同一品番商品でも商品ごとに発光色・明るさが異なる場合があります。
- この器具の近くでは電子錠などに使用する光高周波方式のリモコンが動作しない場合がございます。
- 器具の近くでは、ラジオやテレビなどの音響・映像機器に雑音が入る場合があります。

⚠ 安全に関するご注意

- 一般屋内用器具です。
屋外や水気、湿気のある所では使用しないでください。
絶縁不良による感電の原因となります。
- 天井面取付専用器具です。
傾斜天井には取り付けないでください。
指定外取り付けは、落下の原因となります。
- 多灯設置する場合、風などにより器具どうしが当たらないよう器具の間隔をあけてください。
- 調光器と組み合わせて使用しないでください。
火災の原因となります。
- LEDを直視しないでください。
目の痛みの原因となることがあります。

- この器具は配線ダクト専用器具です。
- コードはフランジ内に収納できます。
- 下面開放タイプ
- パナソニック製100V用配線ダクトと組み合わせることを推奨します。

明るさ：25形電球1灯器具相当								
定格電圧	入力電流	消費電力	7	ライティングプラグ	ポリカーボネート	ホワイト		
付属ランプ	LDA3L-E17/C/W 電球色(2700K Ra80)		6	フランジ	ASA樹脂	ホワイト		
			5	ビニルキャパイヤコード	外径φ6	ホワイトつや消し アクリル塗装	品番	LGB16450
W・数	3.4×1		4	支持板	鋼板(t0.6)	銀色仕上		
器具質量	1.1kg		3	ソケットカバー	アルミ(t0.5)	透明模様入り		
特記事項			2	ソケット		E17	蘭	中尾
			1	セード	ガラス		田	
部番	部品名	材質・素材厚	備考	パナソニック株式会社				

