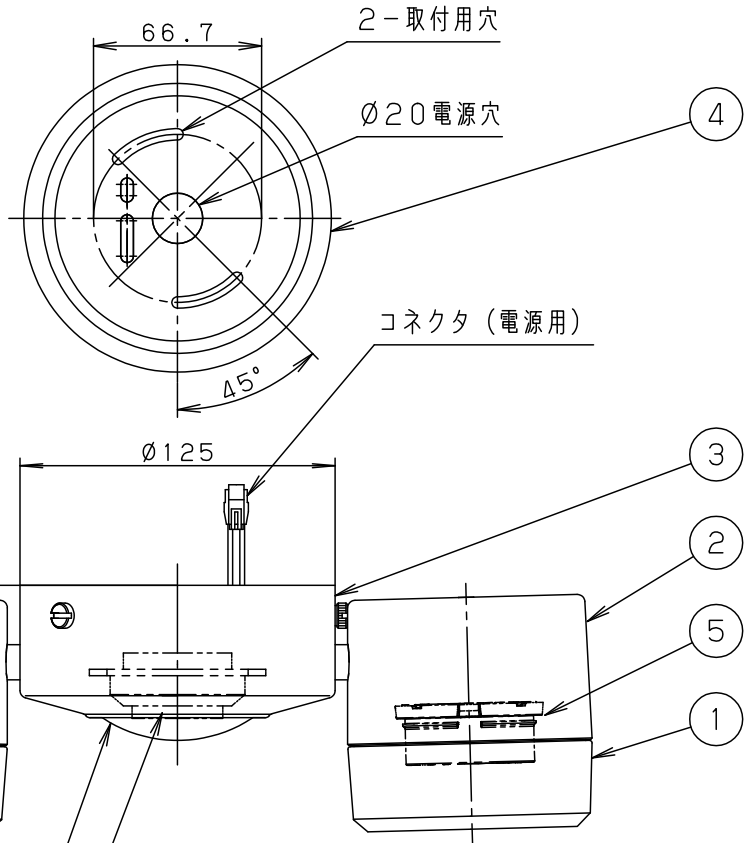


⚠ 注意：商品には寿命があります。詳細はCLX2021AAをご参照ください。

⚠ 安全に関するご注意

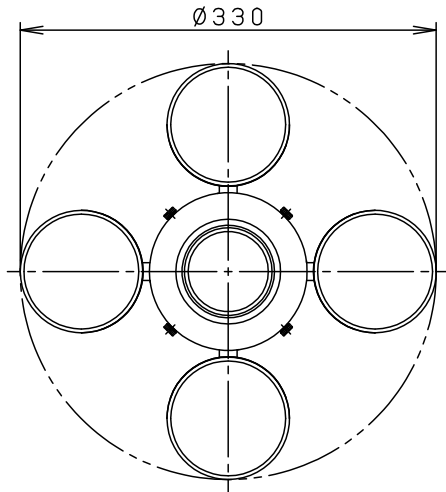
- 一般屋内用器具です。  
屋外や水気、湿気のある所では  
使用しないでください。  
絶縁不良による感電の原因となること  
があります。
- 調光器と組み合わせて使用しないでください。  
火災の原因となる事があります。

- 下面密閉タイプ
- 電源ユニット内蔵型



キャップ  
(シーリングファンから外して取り付けます)

リモコン受信部  
(シーリングファンから外して取り付けます)



<使用上のご注意>

- LEDにはバラツキがあるため、  
同一品番商品でも商品ごとに  
発光色・明るさが異なる場合があります。
- 器具の近くでは、ラジオやテレビなどの音響・  
映像機器に雑音が入る場合があります。
- この器具の近くでは電子錠などに使用する  
光高周波方式のリモコンが作動しない場合が  
ごくまれにありますので、ご注意ください。
- シーリングファン専用器具です。  
単独での使用はできません。
- 適合シーリングファン：  
<DCモータータイプ>  
SP7072、SP7077  
<ACモータータイプ>  
SP7081、SP7091、SP7096

定格電圧	入力電流	消費電力						
AC100V	0.56A	32W						
LED	電球色(2700K 高演色Ra95) 明るさ:60形ダイケール電球4灯器具相当	5	LEDユニット		4	個	品番 SPL5476LE1	
		4	取付板	亜鉛鋼板(t1.6)				
器具質量	3.8kg	3	フランジ	鋼板(t1.2)				
特記事項		2	本体	アルミダイカスト	シルバーメタリック アクリル塗装		奥代 平嶋	
		1	カバー	ガラス	透明(内面つや消し)			
		部番	部品名	材質・素材厚	備考	パナソニック株式会社		

