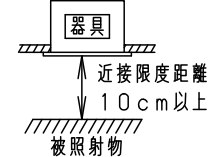
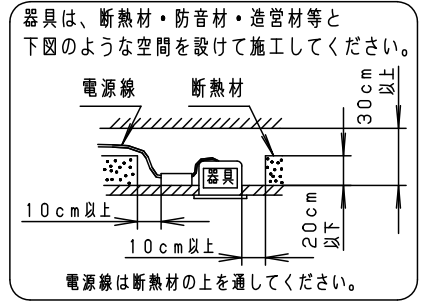


⚠ 注意：商品には寿命があります。詳細はCLX2021HAをご参照ください。

⚠ 安全に関するご注意

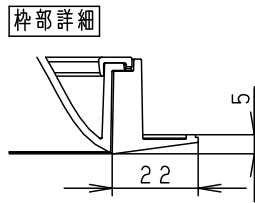
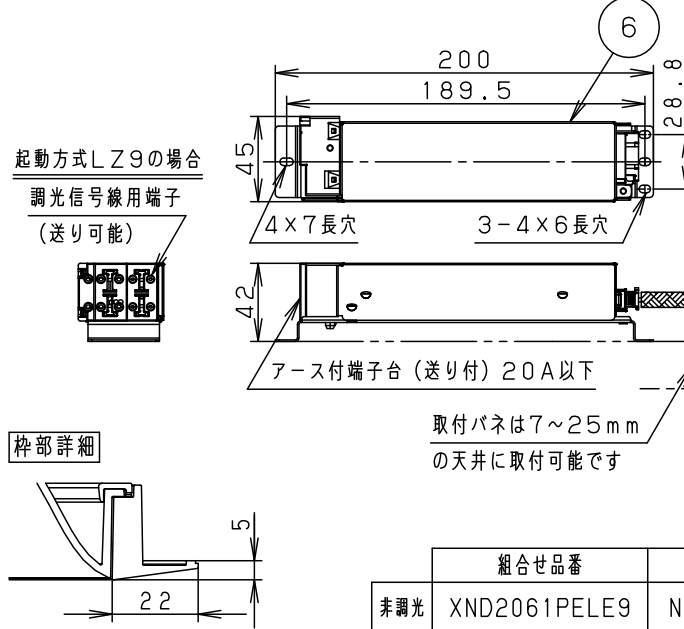
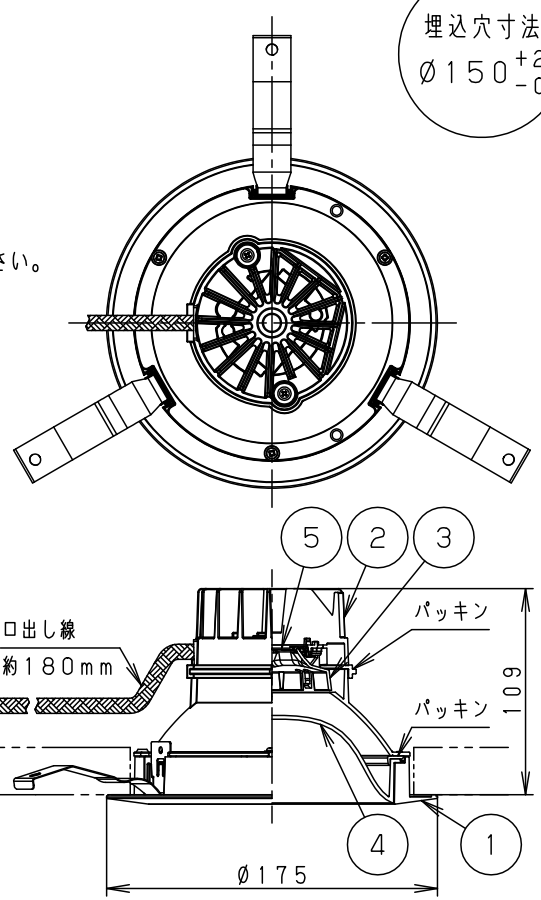
- 一般屋内用器具です。屋外や水気・湿気のある場所、腐食性ガスの発生する場所では使用しないでください。故障や絶縁不良による火災・感電の原因となります。
- 天井埋込み専用器具です。壁取付や天井直付、及び傾斜天井には取り付けしないでください。指定外取付は、火災の原因となります。
- 断熱材、防音材をかぶせて使用しないでください。火災の原因となります。
- 住宅の断熱施工天井には使用できません。
- 口出し線を切断したり、構成部品（コネクタ等）の交換をしないでください。火災・感電及び不点・故障の原因となります。
- LEDを直視しないで下さい。目の痛みの原因となります。
- 器具と被照射物は10cm以上（近接限度距離）離してください。
- 近接限度距離内に被照射物が近づく恐れのある場所（ドア開閉範囲の上、家具の上、クローゼット・押入れの中等）では使用しないで下さい。過熱による火災の原因となります。
- 熱がこもるような密閉した空間へは取り付けしないでください。火災及びLED短寿命の原因となります。



(使用上のご注意)

- 必ず器具品番とLED電源品番を組み合わせでご使用ください。
- ロックウール等の柔らかい天井には取り付けしないでください。天井材破損・器具ズレの原因となります。
- 取付パネ部や天板部に障害物のないよう施工して下さい。障害物があるとずれ落ちなどの原因となります。
- 照射距離が近い時や照射面によって、光ムラが気になる場合があります。予めご了承ください。
- LEDにはバラツキがあるため、同一品番でも商品ごとに発光色、明るさが異なる場合があります。予めご了承ください。
- 適合LED電源ユニット：起動方式LZタイプとの組み合わせにおいて、当社調光器と組み合わせて、約5~100%の調光ができます。調光器との組み合わせについては別紙「XND2561PN-KG*」をご参照下さい。
- 突入電流は6Aです。接続するスイッチの容量を確認の上、配線してください。

埋込穴寸法
 $\varnothing 150^{+2}_{-0}$



| | 組合せ品番 | 器具品番 | LED電源品番 | 定格電圧 | 入力電流 | 消費電力 |
|-----|--------------|----------|--------------|------|--------|-------|
| 非調光 | XND2061PELE9 | NDN22628 | NNK20010NLE9 | 100V | 0.159A | 15.5W |
| | | | | 200V | 0.082A | 15.5W |
| 調光 | XND2061PELZ9 | NDN22628 | NNK20010NLZ9 | 242V | 0.069A | 15.5W |

| | | | | | | |
|----------------|------------------------------|---|-----------|----------|-------------------------|---------------------------|
| ホワイト マンセル N9.5 | | 6 | LED電源ユニット | | | 品名 ダウンライト XND2061PE |
| 器具光束 | 1105lm | 5 | LED | | | |
| LED | 電球色(3000K Ra95) 美光色 | 4 | パネル | アクリル | 乳白 | 鶴井池 田川田 |
| 配光 | 拡散タイプ | 3 | 反射板 | PBT樹脂 | ホワイト | |
| 器具質量 | 0.9kg (灯具:0.6kg、電源:0.3kg) | 2 | 本体 | アルミダイカスト | | 部番 |
| 特記事項 | | 1 | 枠 | アルミダイカスト | ホワイト半つや消し ポリエステル粉体塗装 | |
| | | | 部品名 | 材質・素材厚 | 備考 | パナソニック株式会社 |