

⚠ 注意：商品には寿命があります。詳細はCLX2021MAをご参照ください。

品名	品番					
	投光器台×数量	1台の質量	電源収納ボックス取付金具×数量	1台の質量	取付バンド×数量	1台の質量
投光器台XE22	YK05183K×2	4.6kg	YK05089×2	0.3kg	YK22821×2	0.7kg
	電源収納ボックス×数量	1台の質量			YK22815×1	0.5kg
	NNY28489×2	1.0kg				

⚠ 安全に関するご注意

- 60m/s仕様です。適用条件以外では使用しないでください。落下の原因となります。
- コンクリートポール（テーパーポール）・壁付け専用です。適合以外のポールでは使用しないでください。落下の原因となります。
- 使用するポールは、十分に強度を有するものを使用してください。ポール折れによる器具落下の原因となります。

[使用上のご注意]

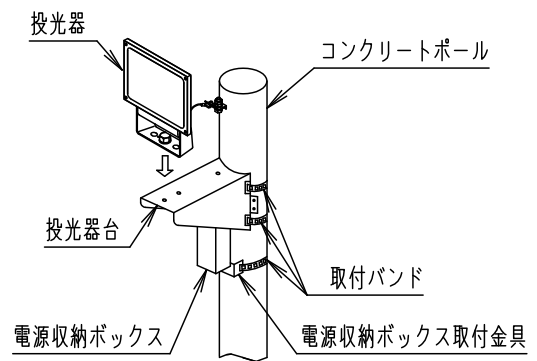
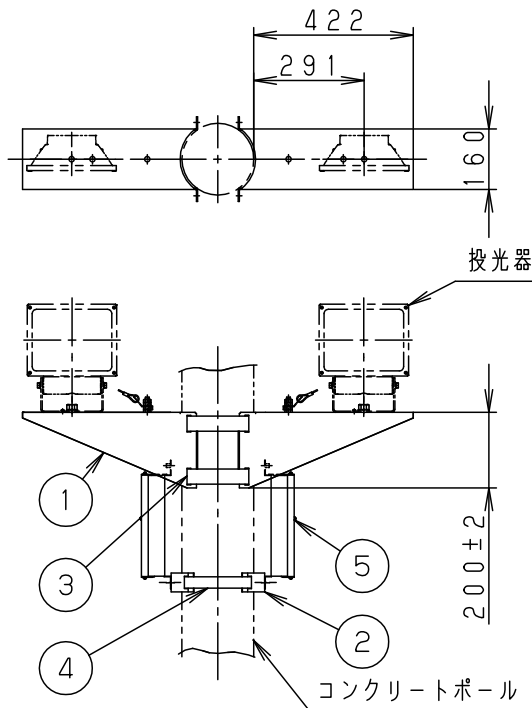
- YK05183Kはφ190～φ350のポールに取付可能です。
- 長さの異なる安定器を同時に取付ける際は、自在バンド（YK22815）を別途お求めください。
- 投光器台を投光器取付以外の特殊用途や特殊環境で使用される場合は、別途ご相談ください。
- 溶融亜鉛メッキは製法上、液タレや液溜りが生じます。際だった液タレ、液溜りは処理した後に耐食性を維持するため部分的に補修塗装を行なっています。均一な仕上りにはなりませんので予めご了承ください。

適合器具

- LED投光器 中・小型（電源別置型）
  - ・水銀灯400形相当
  - ・水銀灯250形/CDM-TD150形相当
  - ・水銀灯200形/CDM-TD150・70形相当
  - ・水銀灯100形/CDM-TD70形相当

⚠ ご使用いただけない器具

- 光害対策LED投光器
  - LED投光器 モジュールタイプ大型
  - LED投光器 中型
    - ・マルチハロゲン灯Lタイプ1000形相当
    - ・水銀灯1000形相当 ・水銀灯700形相当
  - LED投光器 モジュールタイプ中型
    - ・水銀灯1000形相当
    - ・マルチハロゲン灯Lタイプ400形相当
  - LED投光器 中・小型（電源別置型）
    - ・水銀灯400形相当
    - ・水銀灯250形/CDM-TD150形相当
    - ・水銀灯200形/CDM-TD150・70形相当
    - ・水銀灯100形/CDM-TD70形相当
- 上記器具は取付けできません。落下の原因となります。



取付例

(1灯用の例ですので参考としてご覧ください。)

器具質量	13.7kg	5	電源収納ボックス	鋼板 (t1.2)	Zn-Al系合金メッキ	品名
		4	取付バンド	鋼材 (t1.6)	溶融亜鉛メッキ (HDZ A)	
特記事項		3	取付バンド	鋼材 (t1.6)	溶融亜鉛メッキ (HDZ A)	河野
		2	電源収納ボックス取付金具	鋼板 (t2.3)	溶融亜鉛メッキ (HDZ45)	
		1	投光器台	鋼板 (t3.2)	溶融亜鉛メッキ (HDZ45)	
部番		部品名	材質・素材厚	備考	パナソニック株式会社	

単位：mm 第三角法 (JIS A-4)

XE22-K4

