

品番 NNK35015NLZ9, NNK25015NLE9, NNK25015NLZ9, NNK20015NLE9,  
NNK20015NLZ9, NNK15015NLE9, NNK15015NLZ9, NNK10015NLE9,  
NNK10015NLZ9, NNK06015NLE9

・LED電源ユニットの取り付けには電気工事士の資格が必要です。施工は必ず工事店に依頼してください。

### 施工説明

工事店様へ、この説明書は保守のためお客様に必ずお渡しください。

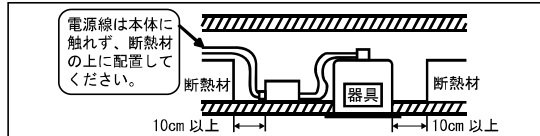
### 安全に関するご注意

#### ⚠ 危険

●断熱材、防音材をかぶせた状態で使用しない。火災の原因となります。



・住宅の断熱施工天井には使用できません。



断熱材・防音材・造営材等の空間については、LEDダウンライトの施工説明書を参照してください。

#### ⚠ 警告

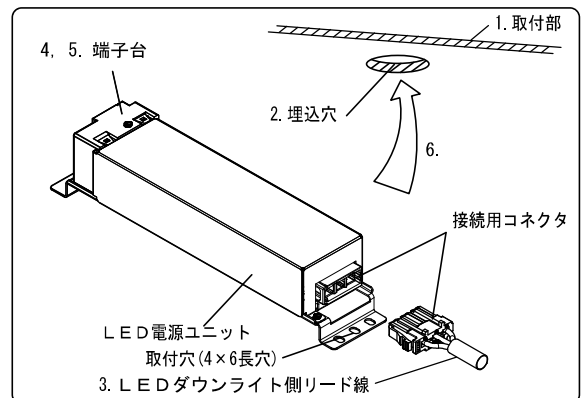
- 施工は、取扱説明書に従い確実に行う。施工に不備があると火災・感電・落下の原因となります。
- 本製品の改造は絶対に行わない。火災・感電・落下の原因となります。
- 必ず適合するLEDダウンライト（別売）と組合せる。火災・感電の原因となります。
- 製品に表示された電源電圧（定格電圧±6%）・周波数で使用する。指定外の電源電圧・周波数で使用すると、火災・感電・故障の原因となります。
- 壁付けや天井付けはしない。火災・感電の原因となります。
- 本製品を並置する場合は、相互に熱影響を受けるため、十分間隔（LED電源ユニットの幅以上）をあける。また、箱の中に収納する場合は、容積をできるだけ大きくする。

#### ⚠ 注意

- 本製品は軒下用です。それ以外のところ（屋外）では使用しない。火災・感電・落下の原因となります。
- 直射日光の当たる場所、温水プールや浴室などの湿気の多い場所、振動のある場所、雨の吹き込みを受ける場所、可燃性ガスの発生する場所では使用しない。火災・感電・落下の原因となります。
- 周囲温度は、-10℃～35℃で使用する。指定外の周囲温度で使用すると、火災の原因となります。
- 調光する場合は、各起動方式LZに対応する当社ライトコントロールを組合せる。指定外の組合せは、火災の原因となります。
- LED電源ユニットの取り付け・取り外しは、手袋など保護具を使用する。けがのおそれがあります。

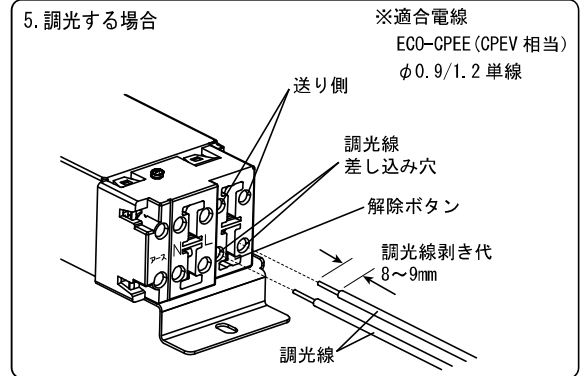
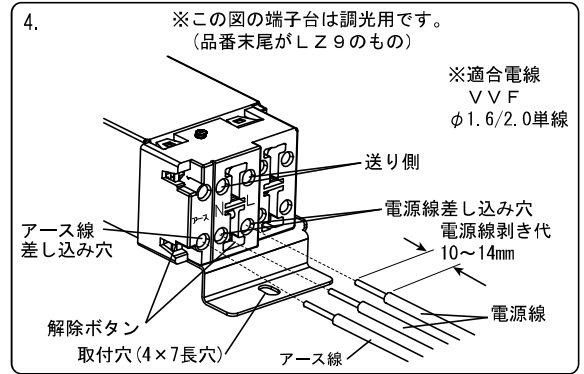
### 各部の名称と取り付け方

1. 取付前の状態を確認する。
  - ・LED電源ユニットの質量（0.3kg）に十分耐えるような取付部の強度を確保する。不備があると落下の原因となります。
  - ・ライトコントロールと組合せて使用する場合、ライトコントロール側の取扱説明書をご覧ください。
2. 埋込穴を開ける。
  - ・LED電源ユニットを設置する際の埋込穴・埋込高さに関しては、LEDダウンライト（別売）により異なります。詳しくはLEDダウンライトの取扱説明書を参照ください。
3. LEDダウンライト側リード線の接続用コネクタをLED電源ユニットの接続用コネクタに差し込み確実に接続する。
  - ・LED電源ユニットに通電した状態で接続用コネクタを接続しないでください。灯具故障の原因となります。（コネクタ接続前に通電すると安全機能が働き、その後差し込んで点灯しません。一旦電源を切り、再投入してください。）
  - ・接続が不完全な場合、火災・感電の原因となります。



## 各部の名称と取り付け方

- 電源線を端子台の電源線差し込み穴に接続する。
  - 端子台のL・N端子に電源線を、アース端子にアース線を接続してください。また、各線を交差させたりしないでください。
  - 電源線は差し込み穴に確実に差し込んでください。
  - 挿入後、引っ張って抜けないことを確認してください。
  - 端子台（電源側）の送り容量は20Aです。但し、ライトコントロールと組み合わせる場合、ライトコントロールの負荷容量を確認してください。接続が不完全な場合、または容量がオーバーした場合、火災・感電の原因となります。
  - 接地工事（D種接地工事）を確実に行ってください。接地に不備があると感電の原因となります。
- 調光する場合（品番末尾がLZ9のもの）は、調光線を端子台の調光線差し込み穴に接続する。
  - 調光線は差し込み穴に確実に差し込んでください。
  - 調光線は電源線と束ねないでください。誤動作の原因となります。
  - 挿入後、引っ張って抜けないことを確認してください。
  - 端子台（調光側）の送り容量は350mAです。接続が不完全な場合、または容量がオーバーした場合、火災・感電の原因となります。
- 天井内に設置する。
  - LEDダウンライトおよびLED電源ユニットにものを載せたり、覆ったりしないでください。火災・発火の原因となります。
  - 電源線やLEDダウンライト側リード線の入線部分が上を向かないように取り付けてください。トラッキングおよび、水滴滴下による火災・発火の原因となります。



## 取扱説明

お客様へ、この説明書は必ず保管してください。

ご使用前にこの取扱説明書を必ずお読みのうえ、正しくお使いください。

## 安全に関するご注意

### 警告

- 本製品の改造は絶対に行わない。火災・感電・落下の原因となります。
- 万が一煙が出たり、異臭がするなどの異常状態のまま使用しない。火災・感電の原因となります。異常状態が発生した場合は、速やかに電源を切り、販売店・工事店にご相談ください。

### 注意

- お手入れの際は必ず電源を切って、しばらくしてから行なう。感電・やけどの原因となります。
- LED電源ユニットには寿命があります。設置して10年(※)経つと、外観に異常がなくても内部の劣化は進行しています。点検・交換してください。  
※使用条件は周囲温度30℃、1日10時間点灯です。
- 周囲温度が高い場合・点灯時間が長い場合などは寿命が短くなります。
- 1年に1回は「安全チェックシート」に基づき自主点検してください。  
3年に1回は工事店の専門家による点検をお受けください。  
点検せずに長時間使い続けるとまれに落下・感電・火災などに至る場合があります。

## 保証について

- 保証期間について  
この商品の保証期間は3年間です。
- 保証書について  
保証書が必要な場合は、弊社代理店または弊社営業所へお申し出ください。
- 補修用性能部品について  
弊社はこのLED電源ユニットの補修用性能部品（電気部品）を製造打ち切り後、6年間保有しております。補修用性能部品には、同等機能を有する代替品を含みます。

パナソニック株式会社 ライティング機器ビジネスユニット 〒571-8686 大阪府門真市門真1048

お問い合わせ先 パナソニック 照明と住まいの設備・建材お客様ご相談センター  
0120-878-709 (フリーダイヤル) 0120-872-460 (FAX)

SE0119-010319