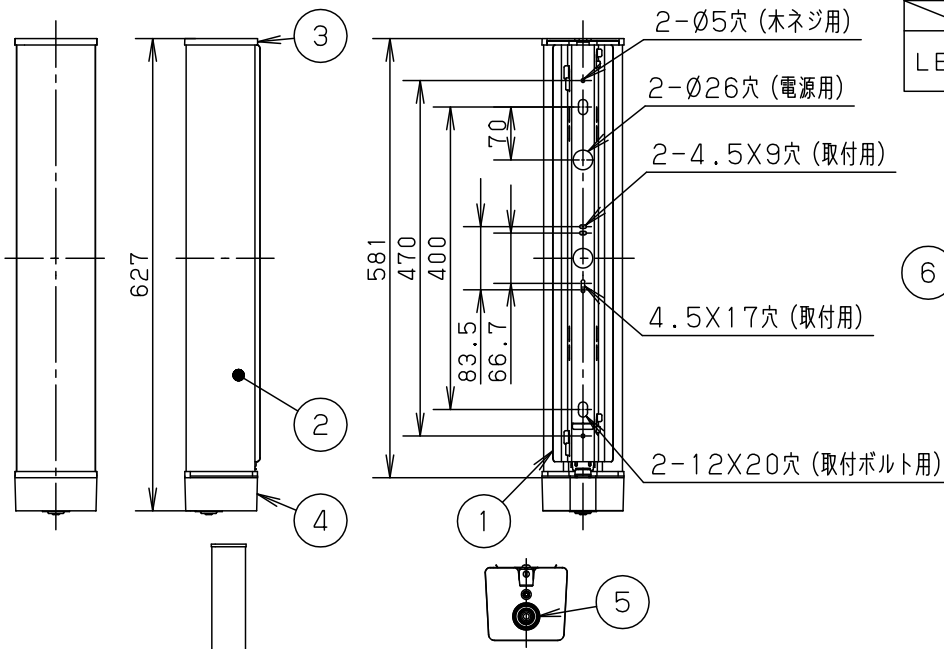
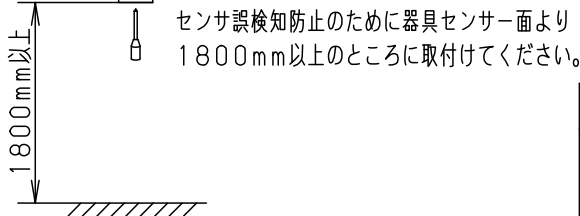
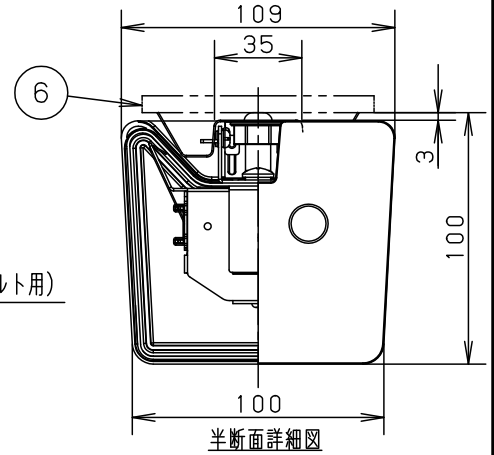


⚠ 注意：商品には寿命があります。詳細はCLX2021JAをご参照ください。



	定格電圧	AC100V	AC200V	AC242V
LE9	入力電流	0.2A	0.1A	0.1A
	消費電力	19.0W	19.0W	19.0W

注) 起動方式の注意事項は別紙起動方式の承認図 (LE-KG) をご参照ください。



＜使用上のご注意＞

- センサ機能付ウォールライト、ひと・EEセンサON/OFF (Nタイプ) です。センサ機能の詳細は別紙説明書 (NNFSN-KG) をご参照ください。
- 器具周囲に硫黄成分が存在する場所では使用しないでください。(一部の食品や薬品、紙類や車の排気ガスにも硫黄成分が含まれます。) 光学性能に影響を与える場合があります。
- 照射距離が近い時や照射面によっては光ムラが気になる場合があります。予めご了承ください。
- ラジオ、TVや赤外線リモコン方式の機器は照明器具から離してご使用ください。雑音が入ったり、正常に動作しない場合があります。
- 短寿命の原因となりますので、直射日光の当たる状態では点灯しないでください。
- 同時通訳機などの誘導無線をご使用になられる場合、雑音が入る場合があります。事前に確認し、対策を講じてください。
- 殺菌灯と併用する場合は、殺菌線がカバーに当たらないように設置ください。カバー劣化の原因となります。
- 静かな環境でご使用の場合、点灯直後や消灯直後にきしみ音が発生する場合があります。カバーの伸縮によるもので、故障や異常ではありません。
- LED素子にはバラツキがあるため、同じ品番の器具でも 光色、明るさが異なる場合があります。予めご了承ください。
- バーコードリーダーの機種によっては器具付近で使用した場合、読み取り感度が鈍くなることがあります。この場合には、器具との距離を離すか、遮蔽するなどの対策を講じてください。
- カバーは温度変化に合わせて伸縮する構造で、振動や風によって、がたつき音が発生する場合がありますが故障や異常ではありません。

⚠ 安全に関するご注意

- 壁面縦取付専用器具です。センサーが下向きになるよう取り付けしてください。天井面取付、壁面横取付、床面取付はしないでください。落下、感電、火災の原因となります。
- 取付時は右図のように電源穴側を上にして取り付けしてください。
- カバーに衝撃を与えないでください。破損した場合、感電、火災の原因となります。
- 軒下などの屋側でご使用になれます。ただし、次の場所では使用しないでください。落下、感電、火災の原因となります。
 - 建物の屋上、山稜、橋梁などの風の強い場所
 - 浴室やサウナなどの常時高温、高湿度になる場所
 - 温泉地など腐食性ガスが発生する場所
 - 沿岸地帯など潮風による塩害を受ける場所
 - 屋内プールなどの塩素雰囲気さらされる場所
 - 振動の強い場所
- チャンネル取付など、器具の背面より雨や風を受けるような取り付けはしないでください。落下、感電の原因となります。
- 器具よりも小さい面への取り付けはしないでください。カバーの取り付けが不安定になり落下の原因となります。
- 電源線送りの場合は、アウトレットボックスなどを使用して、器具外部で電源線接続を行ってください。感電、火災の原因となります。
- アウトレットボックス取付する場合は、開口幅40mm以下の器具用カバーをご使用ください。ボックス内部に水が浸入して、感電の原因となります。



	7	電源		カバー内に組込み	品番 防雨型 NNFS21812J	
	6	パッキン	EPTゴム	ブラック (同梱)		
	5	センサ		EE機能付熱線センサ		
LED		昼白色 (5000K)	4	エンドカバーC	PBT樹脂	白
器具質量		2.0kg	3	カバーエンド	ポリカーボネート	乳白
特記事項			2	カバー	ポリカーボネート	乳白
			1	本体	ステンレス鋼板 (t0.6)	
部番		部品名		材質・素材厚	備考	パナソニック株式会社

