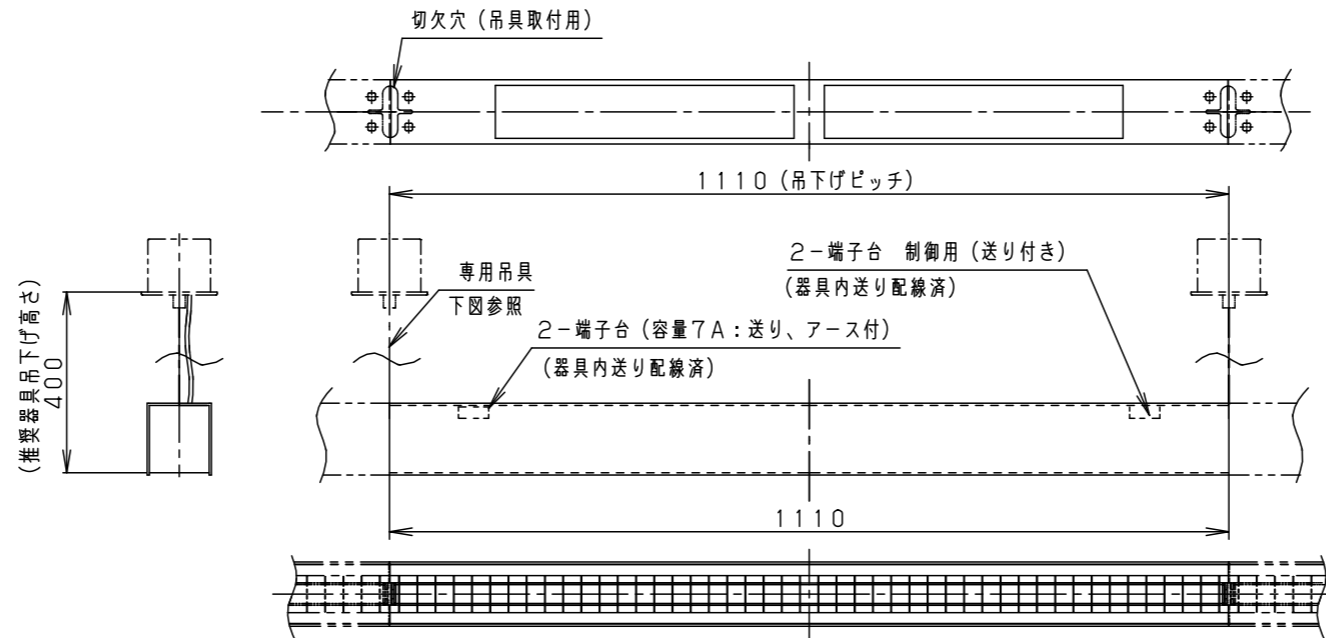
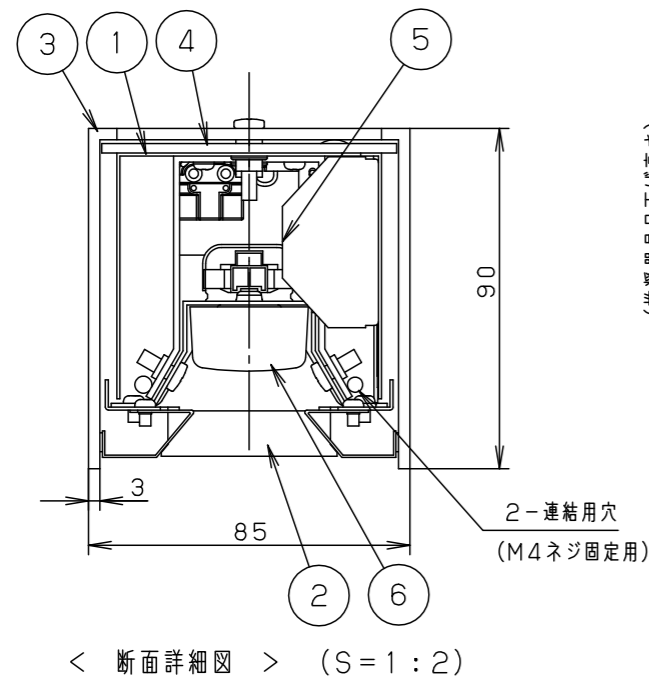
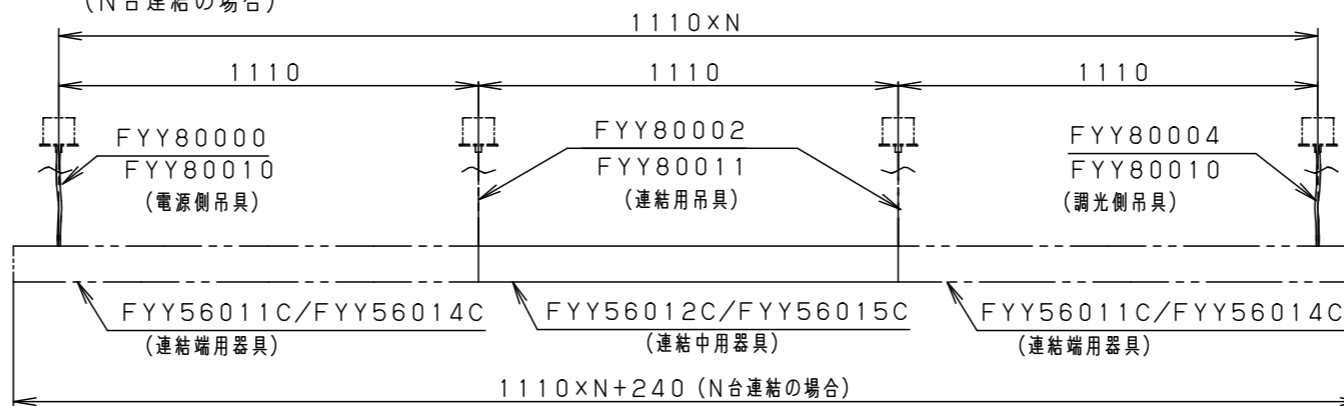


⚠ 注意：商品には寿命があります。詳細はCLX2021HAをご参照ください。



< 連結全体図 > (S=1:20)
(N台連結の場合)



< 使用上のご注意 >

- 器具上方からも光が出ます。上方光束が天井面を照らします。
- N台連結の場合、専用吊具が(N+1)本必要です。
- ラジオ、TVや赤外線リモコン方式の機器は照明器具から離してご使用ください。雑音が入ったり、正常に動作しない場合があります。
- 同時通訳機等の誘導無線をご使用になれる場合、雑音が入る場合があります。事前に確認し、対策を講じてください。
- 連結取付する場合は1回路あたり7A以下としてください。(1台あたり入力電流0.31-0.13A)
- LEDにはバラツキがあるため、LED個々及び同一商品でも商品ごとに発光色、明るさが異なる場合があります。予めご了承ください。
- 適合コントロールをご使用の場合
 - 適合コントロール側のスイッチで消灯した場合、消灯後もランプが薄暗く発光する場合があります。予めご了承ください。
 - 詳細は起動方式の承認図(LT-KG)をご覧ください。

< 施工上のご注意 >

- スイッチを接地側に取付けた場合、消灯後も薄暗く発光する場合がありますので、必ず非接地側(電圧側)に取り付けてください。(接地極のない電源では両切りスイッチをおすすめします。)

LT9	定格電圧	AC100V	AC200V	AC242V	光束 (lm)	消費効率 (lm/W)	演色性	調光範囲
	入力電流	0.31A	0.16A	0.13A	3065	98.8	Ra83	約25~100%
	消費電力	31W	31W	31W				

⚠ 安全に関するご注意

- 一般屋内用器具です。屋外や、水気・湿気のある所では使用しないでください。絶縁不良による感電の原因となります。
- 吊り下げ専用器具です。吊具は専用のものをご使用ください。落下の原因となります。
- 7A以上の送り配線はしないでください。過熱による火災の原因となります。
- 水平な天井取付専用です。傾斜天井には使用しないでください。落下の原因となります。
- 開放廊下等、風の強い所では振れ止め処理を行ってください。落下の原因となります。
- 振動の強い場所では使用しないでください。落下の原因となります。

部番	部品名	材質・素材厚	備考
1	本体	銅板 (t0.8)	高反射白色粉体塗装
2	ルーバー	亜鉛鋼板 (t0.8)	高反射白色粉体塗装
3	セード	アルミ押し出し材	シルバーメタリックアクリル塗装
4	パネル	アクリル (t3.0)	透明、外面プリズム
5	電源		
6	LEDユニット		
7			

光源 : LEDユニット 高出力 昼白色 (5000K)

器具質量 : 5.4kg

・専用吊具は下記品番の承認図をご覧ください。

専用吊具	品番
ワイヤー吊	FYY80000
	FYY80002
	FYY80004
パイプ吊	FYY80010
	FYY80011

特記事項 :

SmartArchi

品番 : FYY56012C (連結中用)

図番 : FYY56012C-K1

尺度 : 1:10

作成日 : 2017.09.01

作成 片岡

パナソニック株式会社