

取扱説明書

・器具の取付には電気工事士の資格が必要です。施工は必ず工事に依頼してください。

施工説明 工事店様へ、この説明書は保守のためお客様に必ずお渡しください。

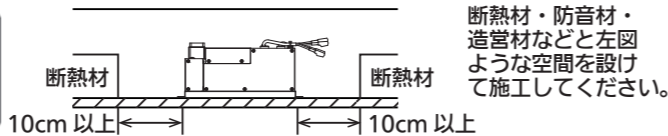
安全上のご注意

必ずお守りください

警告

- 本器の分解や改造および修理はしない。火災や感電の原因となります。
- 必ず適合負荷を最大接続台数以下で使用する。異常発熱や火災の原因となります。
- 施工は取扱説明書にしたがい確実にこなす。火災や感電、落下の原因となります。
- 電線は剥き代を守って、確実に差し込んでください。火災や感電の原因となります。

- 屋外、湿気が多い場所、振動のある場所、可燃性のガスが発生する場所に取り付けない。火災や感電の原因となります。
- 断熱材（防音材などの断熱効果のあるものを含む）をかぶせた状態で施工はしない。火災の原因となります。

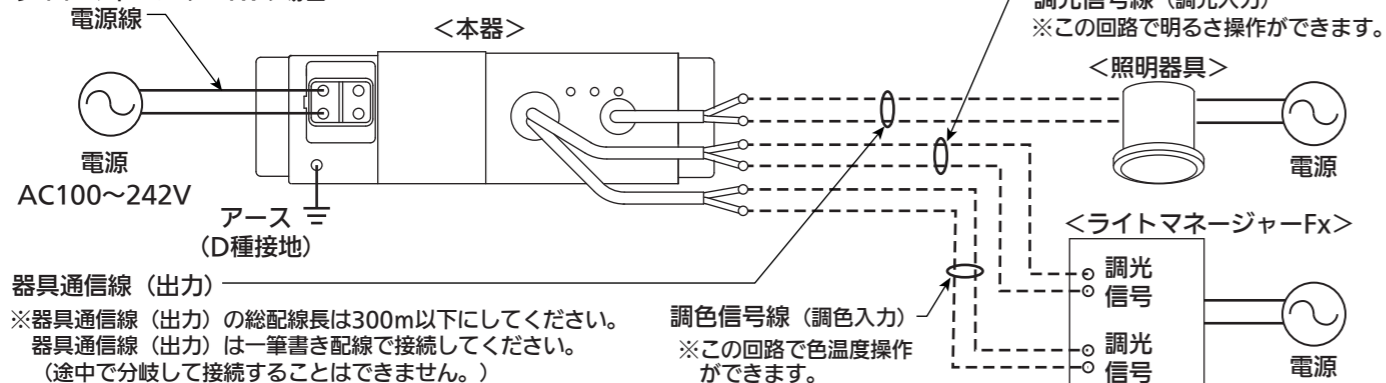


仕様

定格電圧	AC100~242V 50/60Hz	接続台数	32台まで
使用温度範囲	0~35℃（結露なきこと）	適合コントローラ	ライトマネージャーF _x
入力電流	63~51mA		（負荷4台分で接続台数を計算してください。）
適合負荷	当社製アレンジ調色タイプLED照明器具 （起動方式 DK）		ライトコントロール・信号線式LED（LD・LV）用 （本器は最大4台まで接続可能です。）

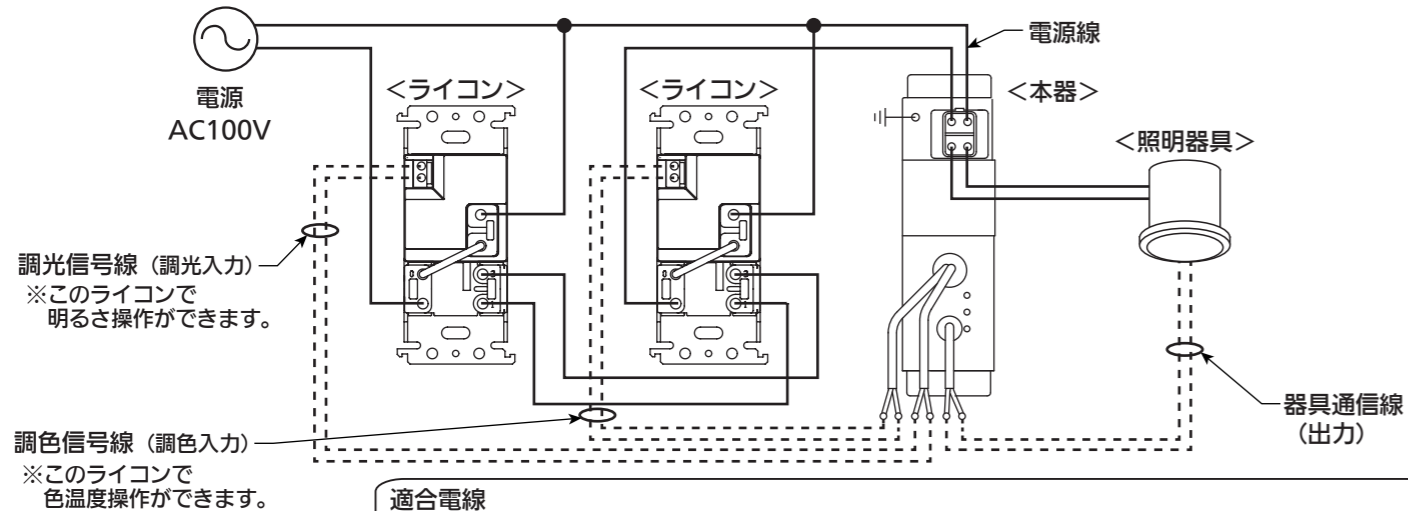
配線方法

<ライトマネージャーF_xの場合>



<ライトコントロール・信号線式 (2台使用) の場合> (2台どちらのライコンでもスイッチ操作で消灯できます。)

※ライコンはAC100V専用です。AC100V以外の電源を使用する場合の配線は図面をご確認ください。
(その場合、ライコンのスイッチで消灯できません。別途照明器具のスイッチを設けてください。)



適合電線

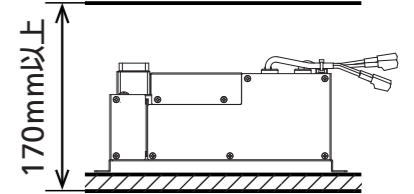
- 電源線、アース線：φ1.6 または φ2.0 銅単線
- 調光信号線、調色信号線、器具通信線：EM-CPEE (CPEV 相当) φ0.9 または φ1.2×1P

施工上の注意

- ・適合外の照明器具とは接続できません。また、適合外とのコントローラとも接続できません。
- ・アレンジ調色器具専用です。調光器具と混合して接続することはできません。
- ・点検できる場所に設置してください。
- ・制御盤などの内部には設置できません。必要な場合は専用の調光ボックス (NQL69101) を使用してください。

施工前のご確認

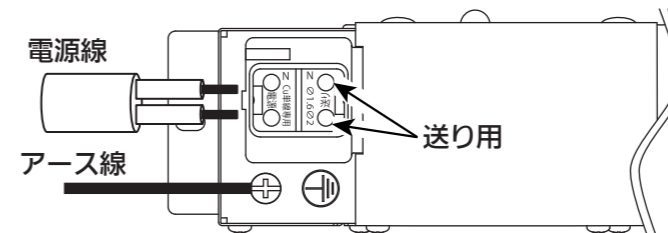
- ・下記のものと同梱されているかご確認ください。
本器、取扱説明書 (本書)、シールセット
- ・本器の重量 (約0.5kg) に十分耐えられるような箇所に設置してください。
- ・接続する適合コントローラは調光/調色信号ともにPCモードに設定してください。
- ・天井裏に設置する際には、点検口 (□150mm以上) より設置してください。
(埋込み深さ170mm以上が必要になります。)



施工手順

(注) 施工の際は、けがの恐れがありますので手袋などの保護具を使用してください。

1. 電源線を電源端子台に、アース線をアース端子に接続する。

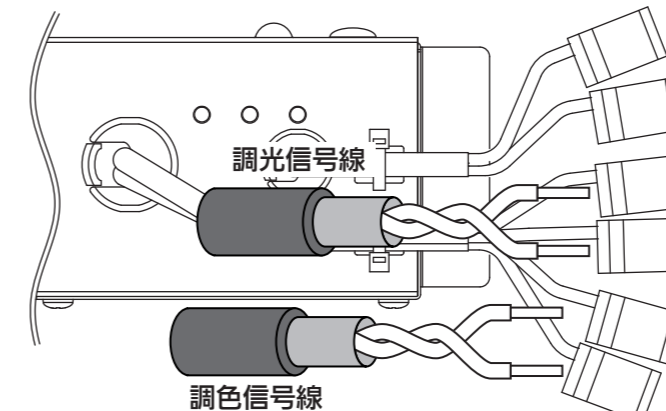


適合電線 φ1.6またはφ2.0銅単線
剥き代 10~14 mm

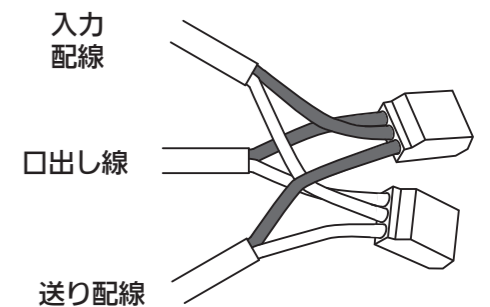
- ・電源線は剥き代を守って、差し込み穴に確実に差し込んでください。
- ・端子台の送り容量は16Aです。
- ・天井裏に設置する場合は、各種配線を接続してから設置してください。

2. 調光信号線を調光信号線用口出し線の、調色信号線を調色信号線用口出し線の、器具通信線を器具通信線用口出し線の差込コネクタに接続する。

<コントローラからの調光信号線、調色信号線の接続>

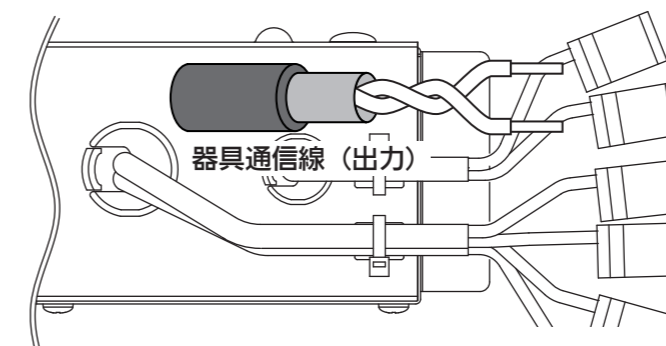


◎調光信号線、調色信号線を送り配線する場合は下記のように差込コネクタに接続してください。



(注) 口出し線に調光用、調色用の記載がありますので、確認してから配線してください。

<器具への器具通信線 (出力) の接続>

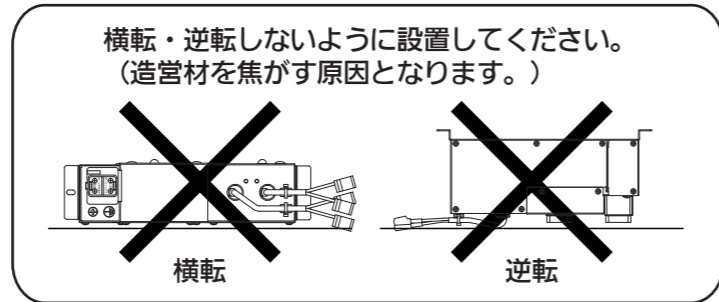
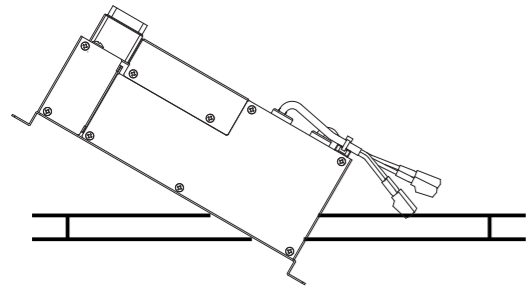


適合電線 EM-CPEE (CPEV 相当)
φ0.9またはφ1.2×1P
剥き代 10~13mm

※器具通信線は送り配線できません。

- ・差込コネクタから電線を取外す際は、コネクタをねじりながら、ていねいに電線を引抜いてください。
- ・電線を再結線する場合は引き抜いた電線の先端を切り、新しく剥きだしてください。

3. 点検口より天井に設置する。(天井裏に設置する場合のみ)



取扱説明

お客様へ、この説明書をよくお読みのうえ、正しく安全にお使いください。
お読みになったあとは、この説明書を大切に保管し、必要なときにお読みください。

安全上のご注意

必ずお守りください

警告

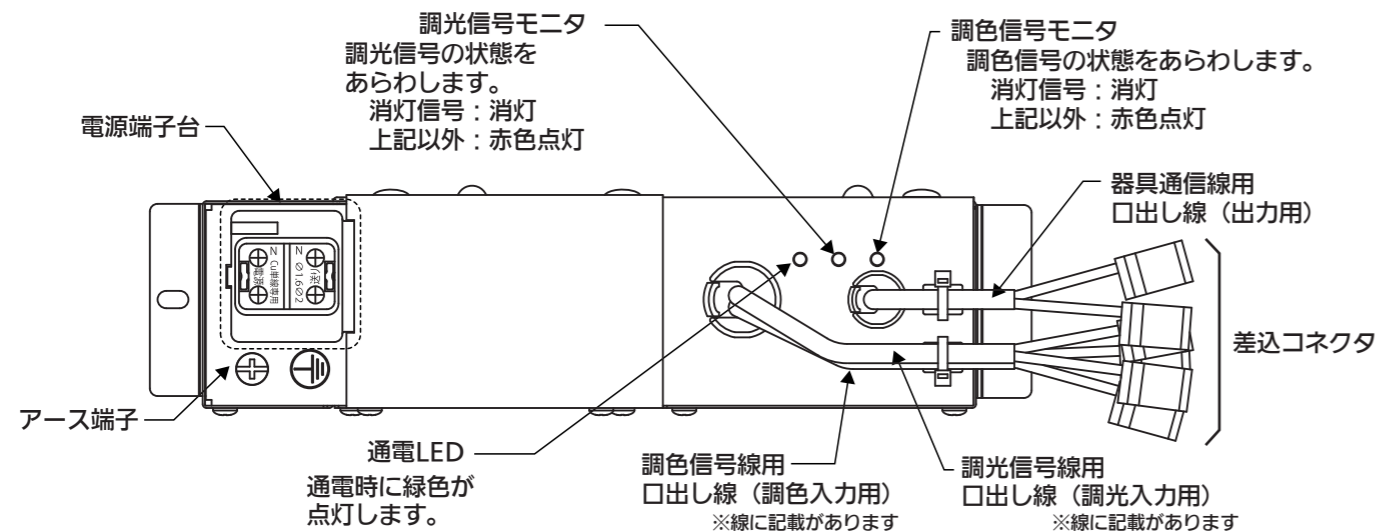
●本器の分解や改造および修理はしない。
火災や感電の原因となります。

●接続された照明器具を交換する際は必ず照明器具の電源を切ってください。
感電の原因となります。

注意

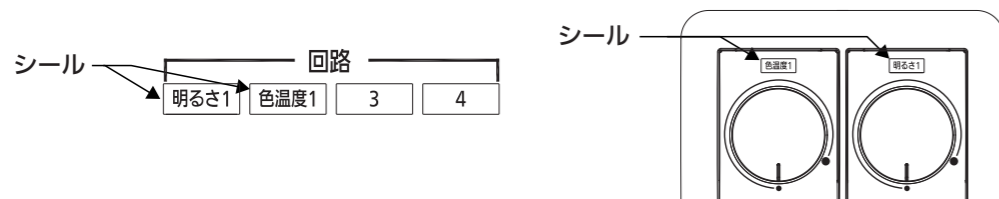
●ライコンには寿命があります。設置して10年経つと、外観に異常がなくても内部の劣化は進行しています。
点検・交換してください。
※使用条件は周囲温度35℃、1日10時間点灯です。
・周囲温度が高い場合・点灯時間が長い場合などは寿命が短くなります。
・1年に1回は「安全チェックシート」に基づき自主点検してください。
3年に1回は工事店などの専門家による点検をお受けください。
点検せずに長時間続けるとまれに火災・感電などに至る場合があります。

各部名称とはたらき



使用上のご注意

・明るさ、色温度に割当された回路は使用時にわかりやすくするために、同梱しているシールを貼ることをお勧めします。



・ライトマネージャーFxと組合せて使用する場合、色温度での操作では照明器具を消灯することはできません。
また、OFF/ONボタンおよびマスター調光ボタンによる操作では、明るさとともに色温度も変化します。

・操作はコントローラで行います。設定の際は下記内容を参考に設定ください。
※数値は目安で保証された数値ではありません。実際の照明器具の明るさ/色温度を見ながら設定してください。

<ライトマネージャーFxの場合>

・明るさの操作
LEDの点灯数により調光率は下記ようになります。

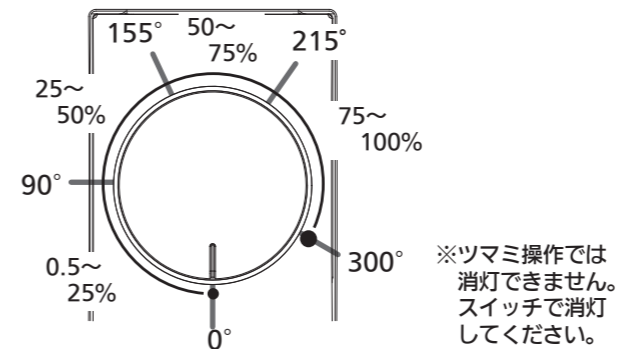
LED点灯数	調光率
7	100%
6	99~84%
5	83~67%
4	66~50%
3	49~33%
2	32~16%
1	15~1%
0	0% (消灯)

調光レベル表示

※ボタン1回操作で調光率が約0.4%変化します。

<ライトコントロール・信号線式の場合>

・明るさの操作
ツマミの位置で調光率は下記ようになります。



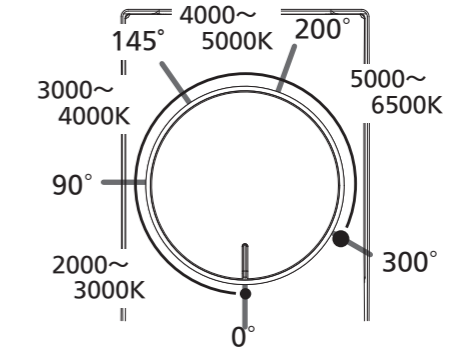
・色温度の操作
LEDの点灯数により色温度は下記ようになります。

LED点灯数	色温度
7	6500K
6	5750~6500K
5	5000~5700K
4	4250~4950K
3	3500~4200K
2	2700~2450K
1	2000~2650K
0	2000K

調光レベル表示

※ボタン1回操作で色温度が約20K変化します。

・色温度の操作
ツマミの位置で色温度は下記ようになります。



注

・照明器具には、使用できる調光/調色範囲が設定されています。照明器具の調光/調色範囲内でご使用ください。(範囲外では指定の調光率や色温度で点灯しなかったり、色温度操作時に一旦消灯するなど正常に動作しません。)

保証について

保証期間はご購入後(お引き渡し)日より1年間です。
保証書が必要な場合は、当社代理店または当社営業所へお申し出ください。

故障かな?と思ったら

現象	考えられる原因	処置
あかりがつかない。	照明器具の電源が入っていない。	照明器具の電源を入れてください。
調光できない。 色温度が変わらない	コントローラの電源が入っていない。 本器の電源が入っていない。 調光信号線が正しく接続されていない。 (調光できない場合のみ) 調色信号線が接続されていない。 (色温度が変わらない場合のみ) 器具通信線が正しく接続されていない。 適合負荷が接続されていない。 照明器具で指定されている調光/調色範囲以外で使用されている。	コントローラの電源を入れてください。 本器の電源を入れてください。 (通電LEDが点灯します。) 配線を見直してください。 (正常な場合、調光信号モニタが調光率に応じて明暗します。) 配線を見直してください。 (正常な場合、調色信号モニタが色温度に応じて明暗します。) 配線を見直してください 仕様をご確認のうえ、適合負荷を接続してください。 範囲外では正常に動作しません。 範囲内で使用してください。
調光信号モニタまたは調色信号モニタが赤色点滅している。	調光信号線、調色信号線もしくは器具通信線が短絡しており、正しく接続されていない。	結線を再度見直してください。 (正常な場合、調光信号モニタや調色信号モニタが消灯または点灯します。)

パナソニック株式会社 ライティング機器ビジネスユニット 〒571-8686 大阪府門真市門真 1048
お問い合わせ先 パナソニック照明と住まいの設備・建材お客様ご相談センター
0120-878-709 (フリーダイヤル) 0120-872-460 (FAX)