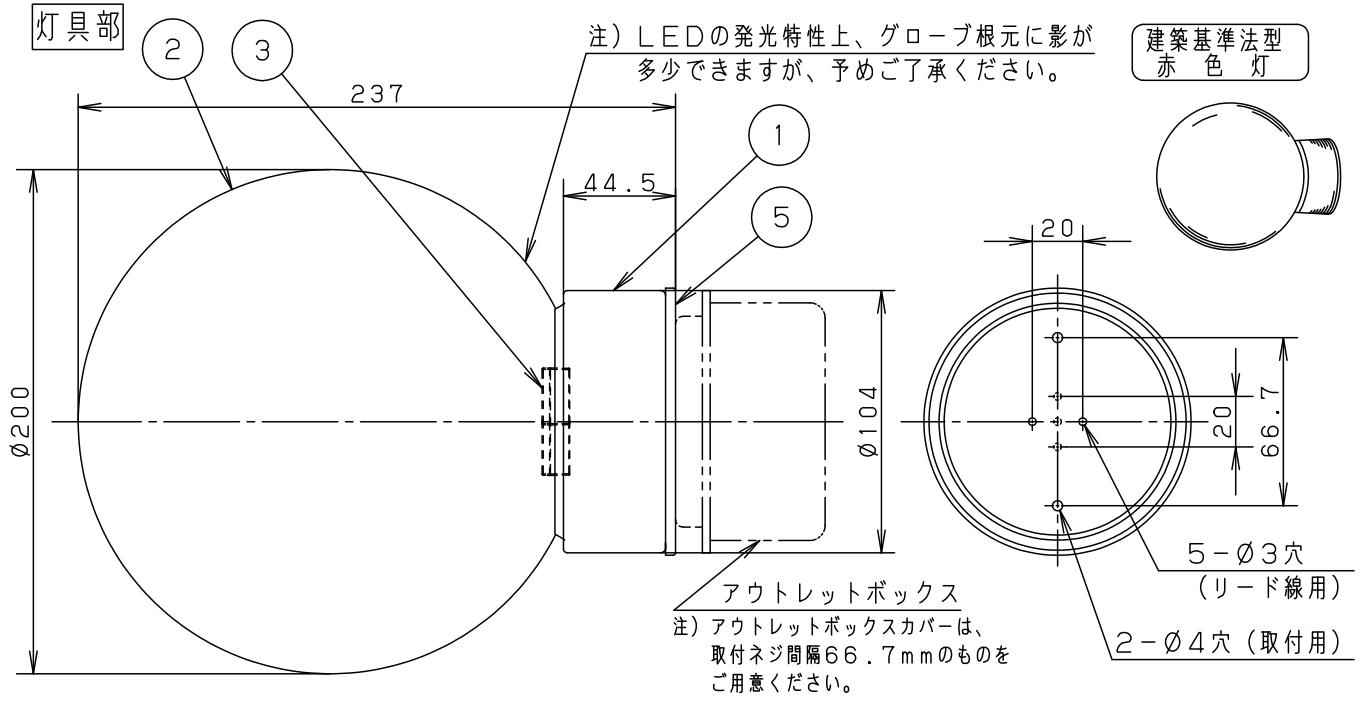
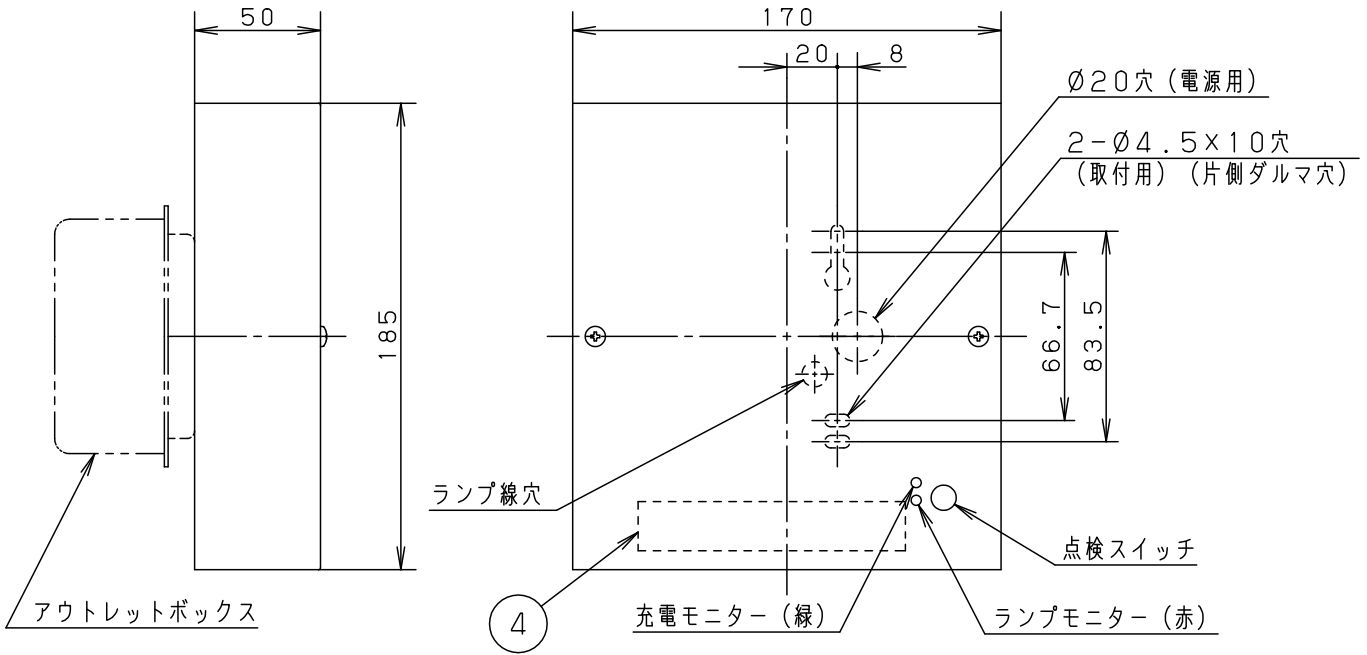


⚠ 注意：商品には寿命があります。詳細はCLX2021JAをご参照ください。



電源線付き（口出線）：器具外長さ150mm（線径：0.75mm²）

電源ブロック部



<使用上のご注意>

- 電源ブロック部は防雨型ではありません。
- 電源ブロック部は壁面直付専用です。
- この器具をご使用の際は別紙（NNF20242C-KG）をご参照ください。
- 灯具部の取付高さは、3.1m以下としてください。

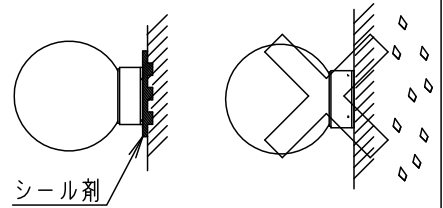
定格電圧	入力電流	消費電力						
AC100V	0.047A	2.5W						
適合ランプ	常時	LEDユニット×2	5	パッキン	ネオプレンゴム	ホワイト	品番 防雨型 電池内蔵型 モニター付 NNF20242C	
	非常時	LEDユニット×2	4	蓄電池	2.4V, 700mAh	FK731		
器具質量	灯具部：1.3kg 電源ブロック部：1.0kg		3	LEDユニット		白色		
特記事項			2	グローブ	ガラス	内面赤色塗装	田 齊 鈴木 村 藤 木	
			1	本体	アルミ板 (t0.8)	シルバーメタリック アクリル塗装		
部番	部品名	材質・素材厚	備考	パナソニック株式会社				



⚠ 注意：商品には寿命があります。詳細はCLX2021JAをご参照ください。

⚠ 安全に関するご注意

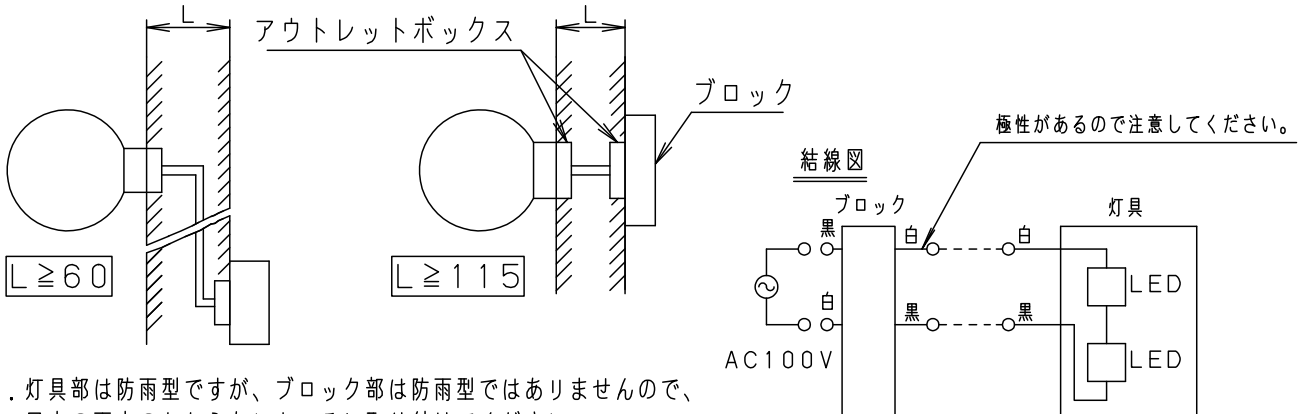
- ・防雨型器具です。
浴室などの湿気の多い場所には使用しないでください。感電、火災の原因となります。
- ・壁付、天井付取付専用器具です。傾斜天井に取付しないでください。
指定外取付は、落下、感電、火災の原因となります。
- ・壁面の凹凸が大きい場合、パッキンとのスキマを防水シール剤で埋めてください。
また、背面より水のかかる場所へ設置しないでください。
指定外取付は絶縁不良による感電の原因となります。



<使用上のご注意>

1. この器具は常時/非常時LED2個が点灯します。
2. この器具はAC100V専用です。
3. 電源は必ず専用回路に接続してください。
4. 専用回路の途中には、スイッチを設けしないでください。
5. 交換用蓄電池の品番は、FK731です。
6. ブロック側と灯具側の距離は、1m以内にしてください。
(導体断面積：0.75mm²の場合)
1m以上にする場合は距離に比例して導体断面積を大きくしてください。
(代表的な各電線における適合距離は右表を参照してください。)
7. 下図のようにする場合の壁厚は、最低Lmmです。

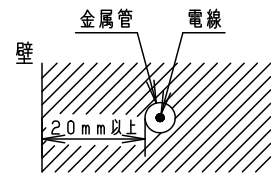
導体断面積	適合距離
0.75mm ²	1.0m以内
2.0mm ²	2.6m以内
3.5mm ²	4.6m以内
5.5mm ²	7.3m以内



8. 灯具部は防雨型ですが、ブロック部は防雨型ではありませんので、
屋内の雨水のかからないところに取り付けてください。
9. 灯具とブロック間の配線は下記に示す方法で行ってください。
ただし1)、2)は代表的工事例であり、その他の工事方法については、
昭和57年度版「防災設備の電源と配線に関する指針」をご参照ください。

1) 壁が耐火構造の場合は、以下のいずれかの方法で工事してください。

- ①電線は600V二種ビニル絶縁電線を使用し、
かつ金属管工事を行ってください。(右図)
- ②MIケーブル又は耐火ケーブル(FP：露出用)で、ケーブル工事を行ってください。



2) 壁面が不燃材以外、又は壁が耐火構造でない場合は、以下のいずれかの方法で工事してください。

- ①上記1)の①の工事において金属管を耐熱保護※してください。
※ 耐熱保護：耐火被覆板(石綿けい酸カルシウム、石綿ロックウール等)
又は耐火被覆材(吹付ロックウール、吹付石綿等)で覆う、
若しくはラス金網を巻き、モルタルを20mm以上塗布する。
- ②MIケーブル又は耐火ケーブル(FP：露出用)で、ケーブル工事を行ってください。

3) 結線は必ずボックス内で行ってください。

特記事項	5				品番 NNF20242C 説明書	
	4					
	3					
適合ランプ	2				田 齊 鈴木 村 藤 木	
W・数	1					
器具質量		部番	部品名	材質・素材厚	備考	パナソニック株式会社

