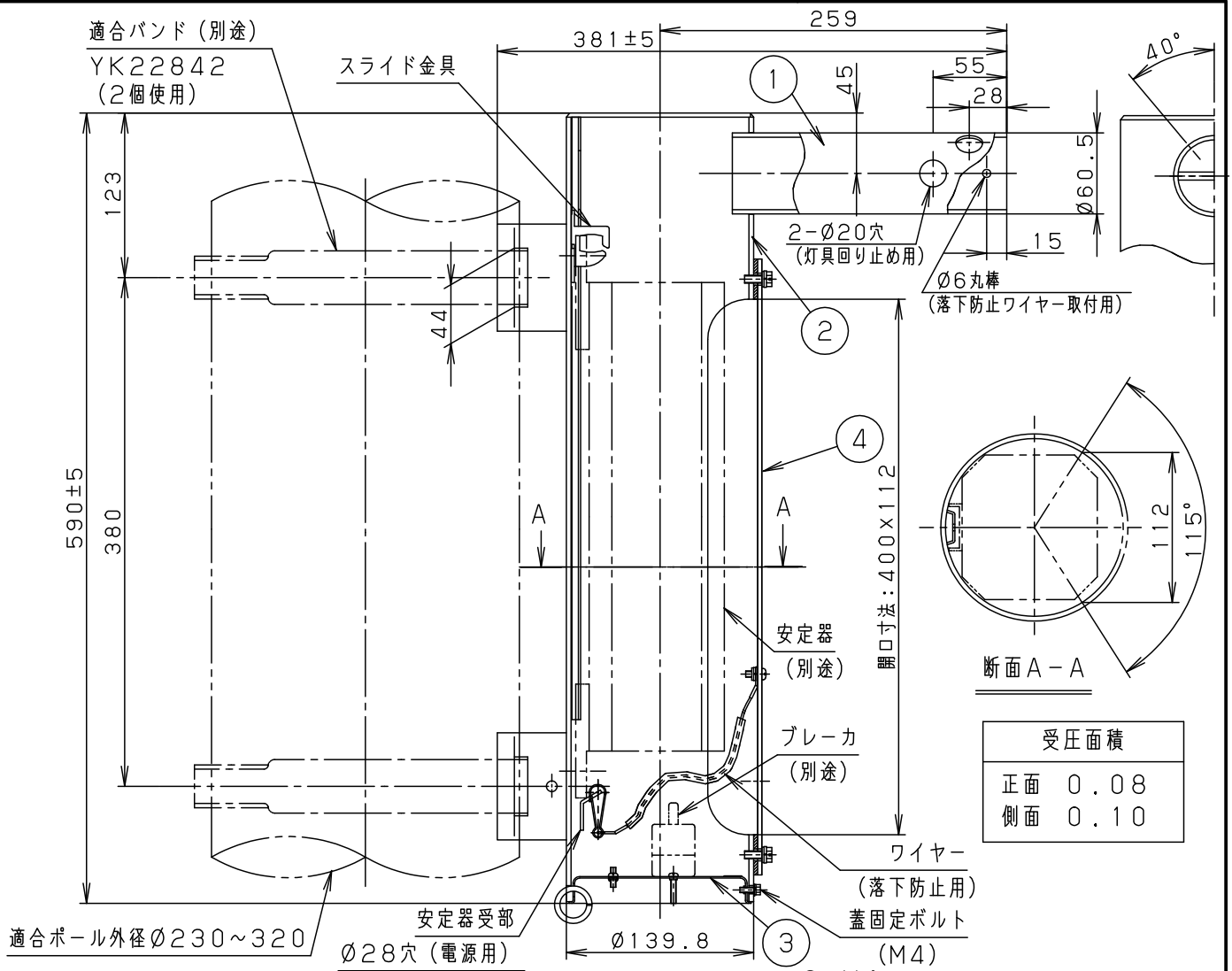


⚠ 注意：商品には寿命があります。詳細はCLX2021MAをご参照ください。

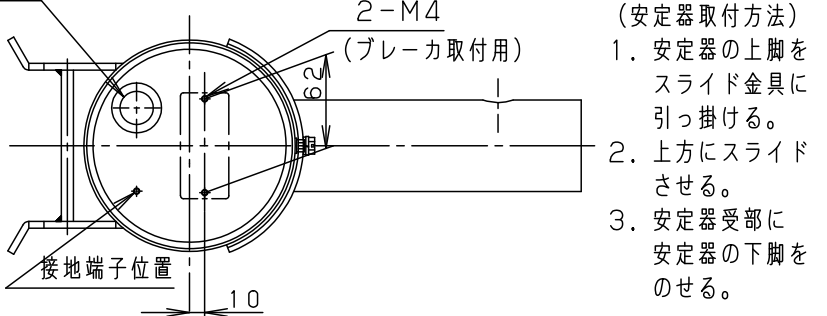


**安全に関するご注意**

- 60m/s仕様です。適合以外の器具との組合せでは使用しないでください。落下の原因となります。

**【使用上のご注意】**

- アームを照明取付以外の特殊用途や特殊環境でご使用される場合は、別途ご相談ください。
- 溶融亜鉛メッキは製法上、液タレや液溜りが生じます。際だった液タレ、液溜りは処理した後に耐食性を維持するため部分的に補修塗装を行っています。均一な仕上がりになりませんので予めご了承ください。
- 主要部材の亜鉛の付着量は、JIS H8641 2種 HDZ55以上です。



- (安定器取付方法)
1. 安定器の上脚をスライド金具に引っ掛ける。
  2. 上方にスライドさせる。
  3. 安定器受部に安定器の下脚をのせる。

適合灯具			
NNY27401, NNY27403K, NNY27405, NNY27407, NNY27409, NNY27421K, NNY27423K, NNY27425K, NNY27427K, NNY27429K, NNY27441, NNY27443, NNY27445, NNY27801 (Z), NNY27805 (Z), NNY27809 (Z), NNY27811 (Z), NNY27815 (Z), NNY27819 (Z), NNY27821 (Z), NNY27825 (Z), NNY27827 (Z), NNY27829 (Z), NNY27831 (Z), NNY27835 (Z), NNY27837 (Z), NNY27839 (Z), NNY27841K (Z), NNY27845K (Z), NNY27847K (Z), NNY27849K (Z), NNY27853K (Z), NNY27857K (Z), NNY27859K (Z), NNY27863K (Z), NNY27867K (Z), NNY27869K (Z), NNY27887K (Z), NNY27947K, NNY27949K, NNY27957K, NNY27959K, NNY27967K, NNY27969K, NNY27987K			

内蔵可能安定器		適合灯具		品番 (アーム)	
108 × 111 × 420 以下 (幅) (高さ) (全長)	1 個	5	開口用蓋	鋼板 (t3.2)	YDX617
HBブレーカ、S-HBブレーカが取付可能です。	4	蓋	鋼板 (t1.2)	溶融亜鉛メッキ仕上げ	
器具質量	9.8kg	3	筒	鋼管 (t3.5)	井 堀 上
特記事項	2	アーム	鋼管 (t3.2)	溶融亜鉛メッキ仕上げ	
部番	部品名	材質・素材厚	備考	パナソニック株式会社	

