

適合器具サイズの目安 (参考)

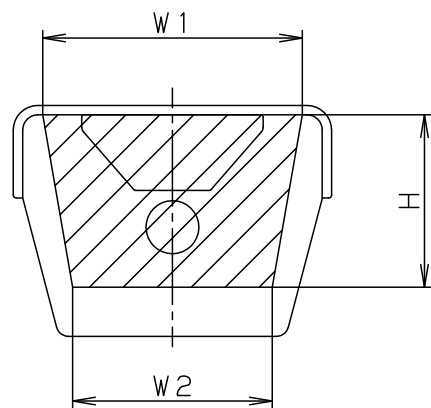
ガード品番	器具全長	器具幅寸法		器具高さ寸法
	L	W1	W2	H
FK81534	2480以下	160以下	140以下	135以下

上記は目安となる参考寸法です。上記寸法に適合しない場合でも、器具図面に適合ガードと記載されている場合は適合します。

⚠ 安全に関するご注意

● 適合器具以外に使用しないでください。
落下の原因となります。

屋内でも特に高い湿度となる浴室内の用途や軒下、屋側で使用される場合は、錆が短期間で生じる場合がありますので、ステンレス製をおすすめします。



ホワイトマンセル 1.0G9.6/0.1

適合ランプ	5				品番	
W・数	4				FK81534	
器具質量	2.4kg	3				
特記事項	2	取付金具	鋼板 (t1.0)	高反射白色粉体塗装	長田	板垣
	1	ガード	鋼線 (Ø3.2)	高反射白色粉体塗装		
	部番		部品名	材質・素材厚	備考	パナソニック株式会社

