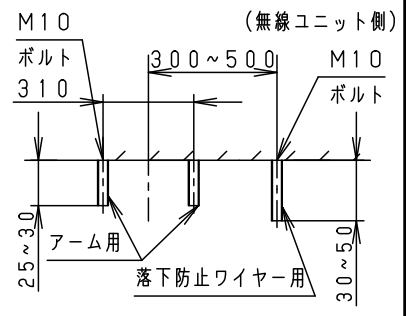
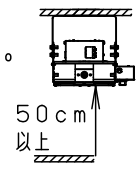


⚠ 注意：商品には寿命があります。詳細はCLX2021DAをご参照ください。

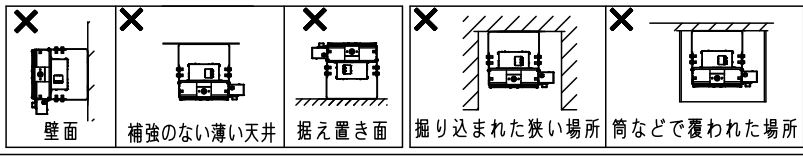
**グリーン購入法適合**

**安全に関するご注意**

- 一般屋内用器具です。直接雨・風の当たる場所や湿気のある場所、振動や衝撃の多い場所、粉じんや腐食性ガスの発生する場所等では使用しないでください。絶縁不良による感電、落下の原因となります。
- 器具直下は高温になりますので、照射面との距離は50cm以上離してください。火災の原因となります。
- この器具は天井面直付器具です。壁面横向き取付・補強のない天井面への取付・据え置き取付はしないでください。落下・感電・火災の原因となります。
- 掘り込まれた狭い場所、筒などで覆われた場所には取り付けしないでください。高温による火災・感電の原因となります。
- ポールが直接当たる環境では、必ず下面ガードと側面ガードを組合わせて使用してください。器具破損による落下の原因となります。

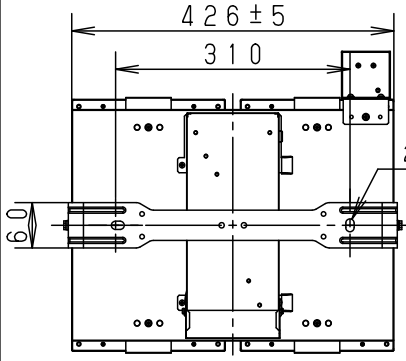


取付ボルト設置図

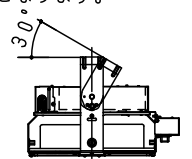
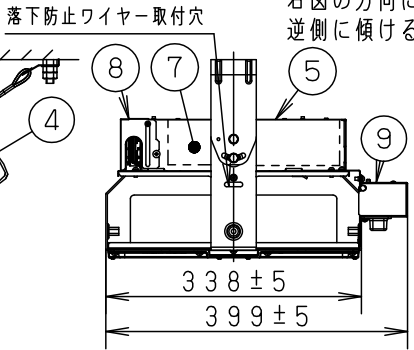
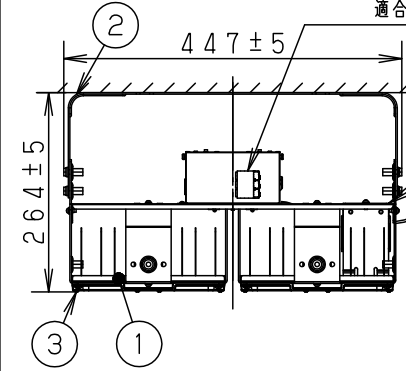


**【使用上のご注意】**

- LEDにはバラツキがある為、同一品番でも製品ごとに発行色、明るさが異なる場合があります。あらかじめご了承ください。
- LEDユニットは、設計上、LEDを搭載しておらず点灯しない部分があります。あらかじめご了承ください。
- 周囲温度は、-10~40℃でご使用ください。一時的に50℃まで上昇する場所でも使用は可能ですが、継続使用されますと部品劣化による短寿命や光束低下の原因となりますので、ご遠慮ください。50℃以上では使用できませんのでご了承ください。指定外で使用すると火災・感電の原因となります。
- 当社調光器と組み合わせて約5~100%の調光ができます。
- 傾斜天井30°まで取り付け可能ですが、真下向き照射専用です。真下向き以外で使用されると、リモコンが正常に動作しない原因となります。
- 1.5m以下の天井に照明器具を設置ください。1.5mより高所に取付けるとリモコンが正常に動作しない原因となります。



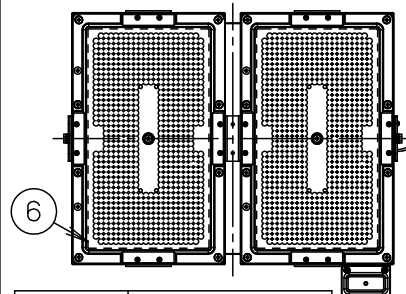
速結端子台(送り付) 3P  
容量20A以下  
適合電線(φ1.6、φ2)



・始動時に突入電流(インラッシュ電流)が発生しますので、弊社製配線器具：T/U付6Aリレーユニットに接続する場合の台数制限は下表を参照してください。

弊社製配線器具	AC200V	AC242V
T/U付6Aリレーユニット	3台	3台

・アーム外観に加工痕が残っていることがありますが、品質上問題ありません。ご了承ください。



定格	適合オプション品番	
	AC200V	AC242V
定格電圧	AC200V	AC242V
入力電流	1.46A	1.21A
消費電力	288W	286.4W
周波数	50Hz/60Hz共用	

適合オプション品番	
拡散パネル	NYK00102
下面ガード	NYK00107
拡散パネル付下面ガード	NYK00109
側面ガード	NNY28624

光源寿命	60,000h
器具光束	51,000lm

本図面は4枚1組です。(3・4枚目はNYM20141-KG\*)

LED	昼白色(5000K Ra70)	9	無線ユニット	1個	耐震クラス：S2
配光	中角タイプ	8	端子台カバー	亜鉛鋼板(t0.5) グレーポリエステル粉体塗装	
器具質量	4.8kg	7	電源ユニット	1個	
特記事項		6	LEDユニット	2個	
		5	カバー	亜鉛鋼板(t0.5) グレーポリエステル粉体塗装	
		4	取付板	アルミ板(t1.0)	品番(高天井用照明) 屋内用 NYM20146RZ2
		3	パネル	ポリカーボネート	
		2	アーム	亜鉛鋼板(t2.0)	河野 大 木 野 森 村
		1	本体	アルミ板(t1.0)	
部番	部品名	材質・素材厚	備考	パナソニック株式会社	

〔使用上のご注意〕

- 電源線は $\phi 1.6$ 、 $\phi 2.0$ （単線）をご使用ください。
- 指定サイズの取付ボルトを使用し、緩みのないようナットで確実に固定してください。
- 取付ボルトの取付面からの出しりは、アーム取付用は25～30mm  
落下防止ワイヤー取付用は30～50mmにしてください。

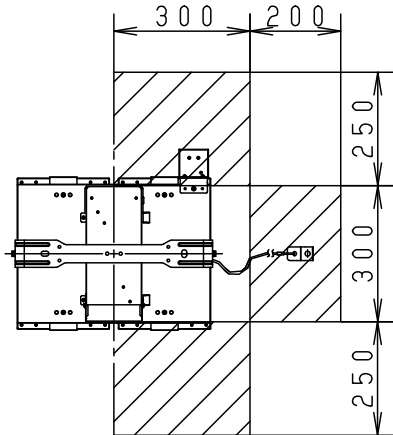
〔落下防止ワイヤーの取付〕

落下防止ワイヤーは確実に取り付けてください。  
器具の左右どちらでも取付可能です。

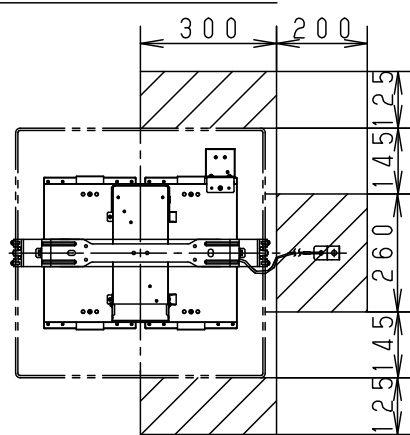
落下防止ワイヤー取付位置

図示の範囲内で取付ボルトを取り付けてください。

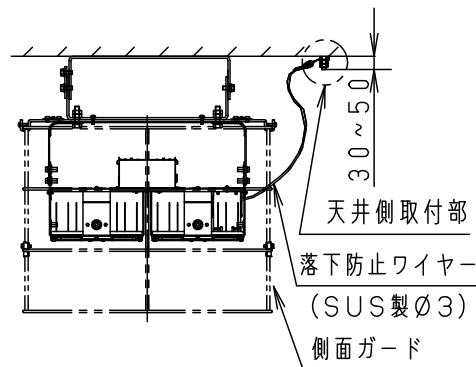
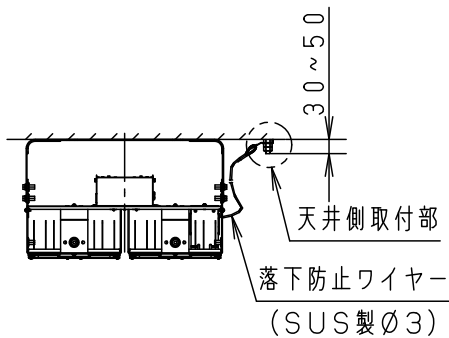
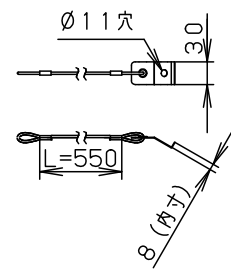
直付けの場合



側面ガードと組合せた場合



落下防止ワイヤー（SUS製 $\phi 3$ ）1本

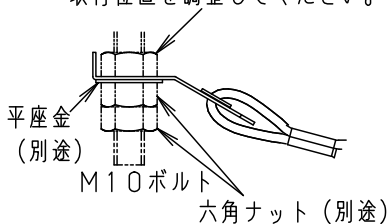


※落下防止ワイヤー取付位置は、アーム取付面と同じ又は上の高さになるように取り付けてください。

※落下防止ワイヤーはガードの格子一段目の間を通し、ガードの取付面と同じ又は上の高さになるように取り付けてください。

天井側取付部

六角ナット（位置決め用・別途）を使用して取付位置を調整してください。



本図面は4枚1組です。（3・4枚目はNYM20141-KG\*）

特記事項

5					品番（高天井用照明） 屋内用 NYM20146RZ2 （施工説明書）
4					
3					
2					河野 大森 木村
1					
部番	部品名	材質・素材厚	備考	パナソニック株式会社	

