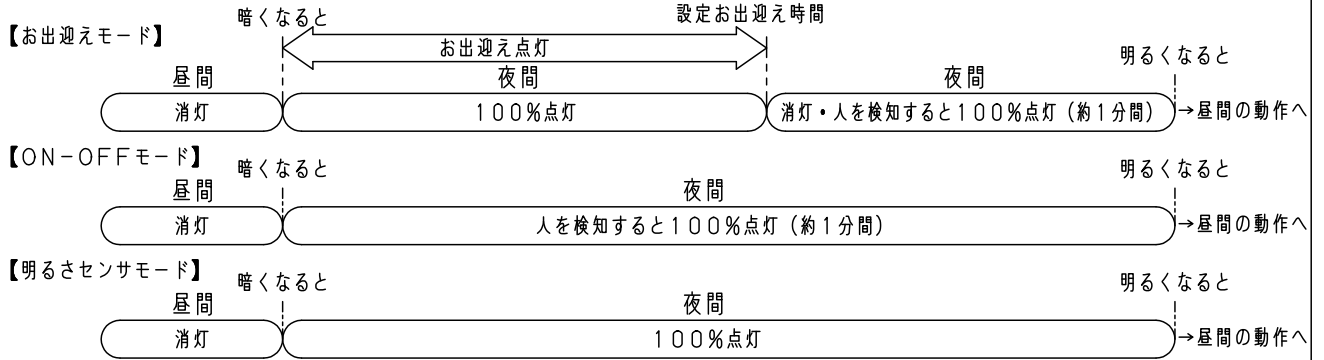




⚠ 注意：商品には寿命があります。詳細はCLX2021AAをご参照ください。

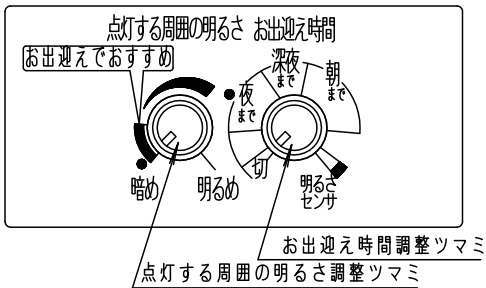
**動作説明**

・センサ点灯は以下の3通りのモードが使用できます。（お出迎え時間調整ツマミでお好みのモードをお選びください。）



- 注) 1. 必ず壁スイッチを設置してください。  
 ・連続点灯への切り替え操作ができません。  
 ・センサによる点灯モードに異常が発生したとき、リセットできません。  
 ・壁スイッチは器具1台につき1個設置してください。複数台を1個のスイッチに配線すると、点灯状態にバラツキが発生するおそれがあります。  
 2. 周囲が設定した明るさより明るい間は夜間の動作に切り替わりません。  
 3. お出迎えモードで使用する場合は、壁スイッチを常にONにした状態でご使用ください。壁スイッチの操作を行うとその当日は、お出迎えモードが設定通り動作しない場合があります。

**ツマミの設定**



■点灯する周囲の明るさ調整ツマミ

・器具が昼間⇄夜間の動作に切り替わるときの周囲の照度を約5lx～無限大の範囲で調整できます。

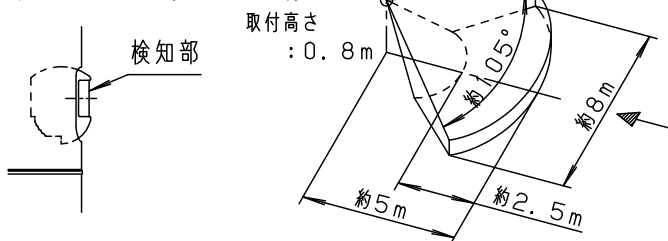
■お出迎え時間調整ツマミ

- ・お出迎え点灯の終了時刻をおよそ20時～翌朝明るくなるまでの間で調整できます。【お出迎えモード】（地域・天候等によりばらつきます。）
- ・「切」に合わせると、【ON-OFFモード】になります。
- ・「明るさセンサ」に合わせると、【明るさセンサモード】になります。

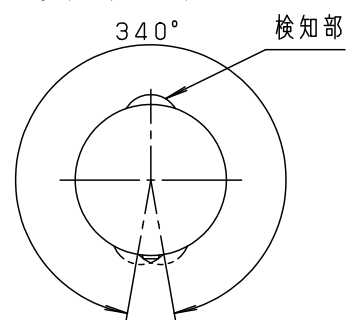
**検知範囲**

（検知部は正規の状態から下方向に約20度可動。灯具は水平方向に約340度可動します。）

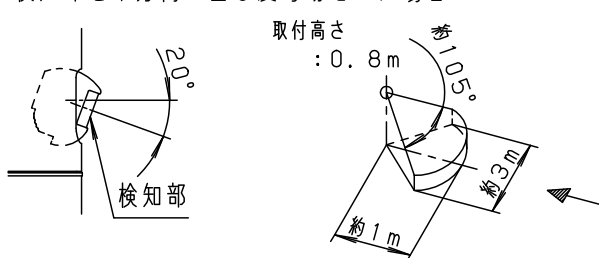
・検知部の可動角度0度の場合



・灯具の水平方向可動範囲



・検知部を下方向へ20度可動させた場合



- 注) ・検知範囲は気温、服装、人の移動速度、進入方向、検知物の熱量、器具の取付高さ、取付面の傾きなどにより変化します。  
 ・上図ノ方向に歩行した場合、検知範囲が約2.5m程度になる場合があります。

本図面は2枚1組です 2/2

品番  
 使用説明書  
 エントランスライト  
 XLGEC519HZ

蘭 米  
 田 谷

パナソニック株式会社

