

⚠ 注意：商品には寿命があります。詳細はCLX2021JAをご参照ください。

建築基準法型
非常用照明器具

評定番号：LALE-017

階段通路誘導灯

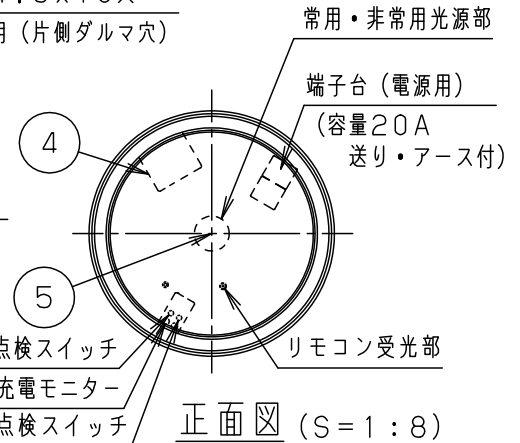
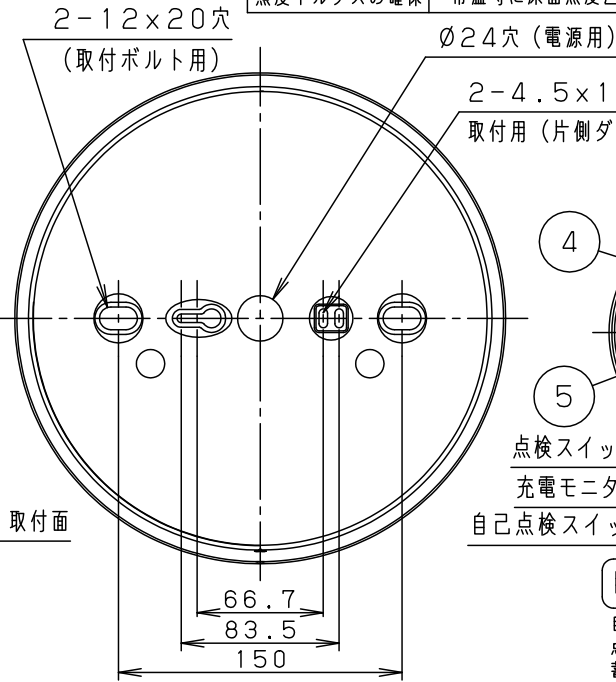
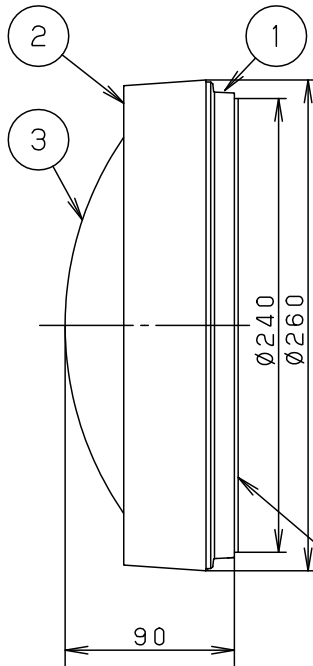
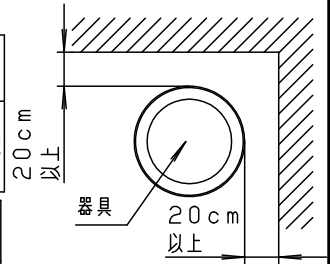
型式認定番号：3AE-1066



建設省告示第1830号に定める事項

光源の種類	LEDモジュール接続 端子部の材料	照明器具の電線の種類	非常用電源
LEDモジュール	ポリカーボネート樹脂	架橋ポリエチレン絶縁電線 二種ビニル絶縁電線 ふっ素樹脂絶縁電線	電源内蔵型

即時点灯性 (切替動作試験)	・56%電圧で非常点灯へ切替 ・0.3秒以内に非常点灯へ切替
高温動作	・周囲温度70℃で55分以上 照度維持率50%以上を確保
照度1ルクスの確保	・常温時に床面照度2lxを確保



自己点検機能付 (リモコン対応)

自己点検スイッチを数秒長押し、又はリモコンの点検スイッチを押すと、自動的に定格時間非常点灯し蓄電池の状況を自己点検し、結果をLED (緑) にて表示させます。

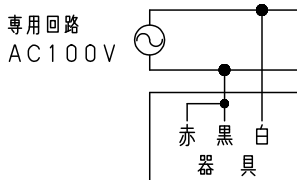
適合品は下記の承認図をご覧ください。

	適合品番
リモコン	FSK90910K (チャンネル「2」でご使用ください。チャンネル「1」は誘導灯用です。)

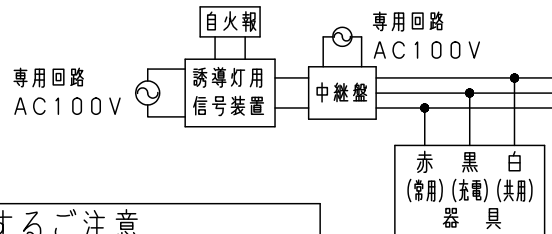
階段通路誘導灯として使用する場合には、常時、連続点灯してください。常時、消灯して使用される場合は、事前に所轄消防署の了解を得て、誘導灯信号装置等を用い、自動火災報知設備の動作と連動させてください。

結線図

常時消灯しない場合



常時消灯する場合



⚠ 安全に関するご注意

- 防雨型器具です。浴室などの湿気の多い場所には使用しないでください。又、壁面取付の場合は水抜き穴を下にして取り付けてください。感電、火災の原因となります。
- 木ネジ取り付けはできません。器具落下の原因となります。
- 背面より水のかかる場所へ設置しないでください。絶縁不良による感電の原因となります。
- 造営面が平滑でない場合は、本体取付板と造営面間を防水シール剤などで埋めてください。絶縁不良による感電の原因となります。

＜使用上のご注意＞

1. 短寿命の原因となりますので、直射日光の当たる場所には設置しないでください。
2. 調光器と組み合わせて使用しないでください。
3. 防雨構造を有しているため、周囲の環境状況の変化によりカバー内面に水滴 (結露) が発生する場合があります。その際は、カバーを外して水滴を拭き取ってください。
4. この器具は点検スイッチが外に出ておりません。リモコンを使用しない場合の点検作業はカバーを外して行ってください。
5. LEDにはバラツキがあるため、同一品番で発光色、明るさが異なる場合があります。予めご了承ください。
6. 天井面・壁面とは20cm以上離してください。スペースがないとカバーの取り外しができません。

定格電圧	入力電流	消費電力
AC100V	0.094A	9.1W

オフブラック マンセル N1.5	5	LEDモジュール	JIS C 8154:2015	品番
適合ランプ	4	蓄電池	6.0V 1450mAh	FK750
器具質量	3	カバー	ガラス	乳白
特記事項	2	枠	アルミダイカスト	オフブラックつや消し アクリル塗装
	1	本体	アルミダイカスト	オフブラックつや消し アクリル塗装
部番	部品名	材質・素材厚	備考	パナソニック株式会社

