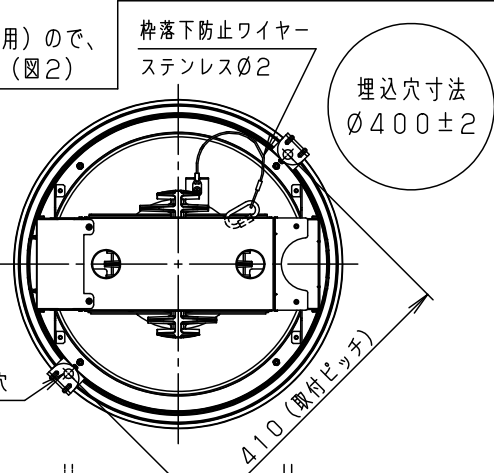
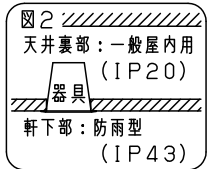
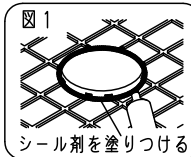
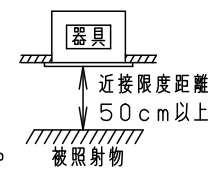
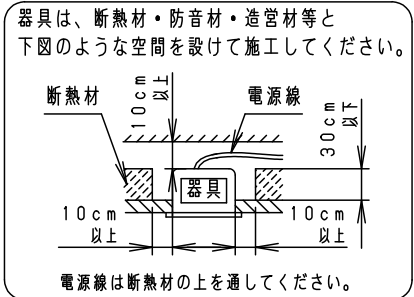
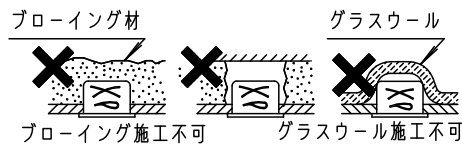


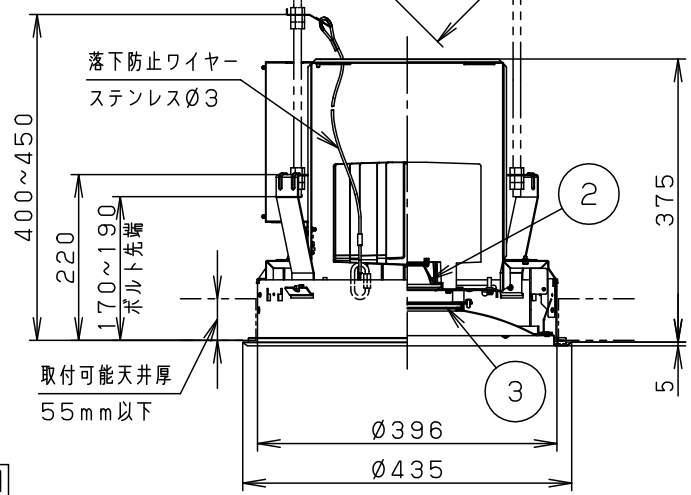
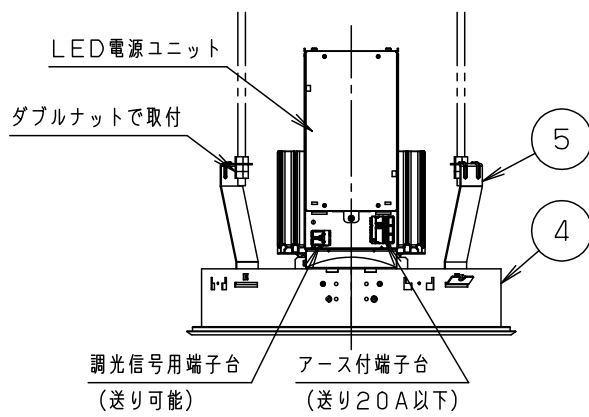
安全に関するご注意

- この器具は軒下用です。雨のかからない屋根部分の軒下用で使用してください。また、温水プールや浴室などの湿気が多い場所、腐食性ガスが発生する場所で使用しないでください。器具落下、火災、感電の原因となります。
- 天井埋込み専用器具です。壁取付、天井直付、傾斜天井、補強のない天井、ロックウール等の柔らかい天井には取付けしないでください。指定外取付は、火災、感電、落下の原因となります。
- 断熱材、防音材をかぶせて使用しないでください。火災の原因となります。
- 住宅の断熱施工天井には使用できません。
- 口出し線を切断したり、構成部品（コネクタ等）の交換をしないでください。火災・感電及び不点・故障の原因となります。
- 被照射面とは50cm以上離してください。過熱による火災の原因となります。
- LEDを直視しないでください。目の痛みの原因になることがあります。
- 天井材の凹凸が大きい場合はすき間を防水シール剤などで埋めてください。防水が不完全な場合、火災、感電の原因となります。（図1）
- 器具の部位により防水性能が異なります。天井裏部は防水性能がありません（一般屋内用）ので、天井裏部に水のかかる場所へは設置しないでください。火災、感電の原因となります。（図2）

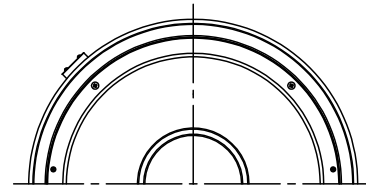
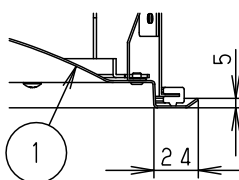


(使用上のご注意)

- ・LEDにはバツキがあるため、同一品番でも商品ごとに発光色、明るさが異なる場合があります。予めご了承ください。
- ・当社調光器と組み合わせ、約5~100%の調光ができます。調光器との組み合わせについては別紙 **NDW97980W-KG*** をご参照下さい。
- ・周囲温度は-10~40℃でご使用ください。一時的に50℃まで上昇する場所でも使用は可能ですが部品劣化による短寿命や光束低下の原因となります。継続使用はご遠慮ください。50℃以上では使用できません。予めご了承ください。
- ・防雨性能確保のため、天井面と枠の間にパッキングがあり隙間が1~9mmあきますのでご了承ください。



枠部詳細



定格電圧	入力電流	消費電力
100V	1.37A	136.4W
200V	0.69A	136.4W
242V	0.57A	136.4W
ホワイト マンセル N9.5		
器具光束	17310lm	

LED	昼白色 (5000K Ra70)	5	吊り金具	亜鉛鋼板 (t1.6)	品番 防雨型 NDW97980W
配光	拡散タイプ (65°)	4	取付枠	亜鉛鋼板 (t1.2)	
器具質量	9.3kg	3	パネル	強化ガラス (t4.0)	透明
特記事項		2	反射板	アルミ板 (t1.0)	銀色鏡面仕上
		1	枠・補助反射板	鋼板 (t1.0)	ホワイト半つや消し アクリル塗装
部番	部品名	材質・素材厚	備考	パナソニック株式会社	

【組合わせ可能調光器】

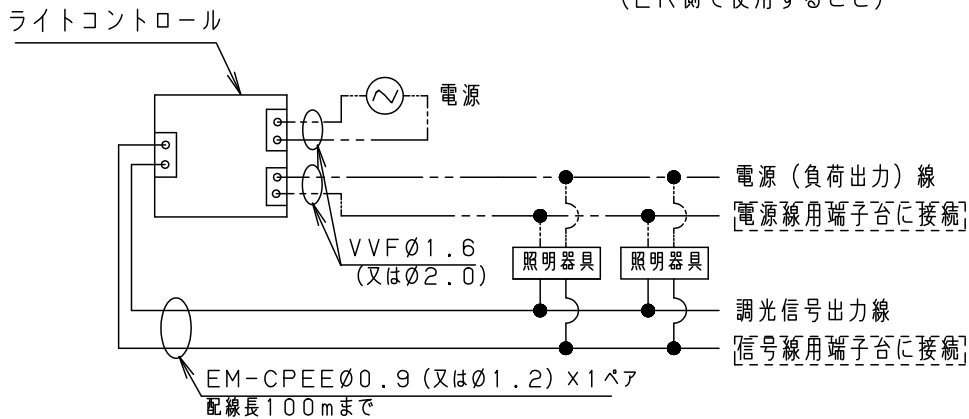
- 信号線式ライコン（LRタイプで使用）
- ライトコントロール・信号線式（LED・インバータ蛍光灯用）（LR側で使用）
※NQ21535Zなど（起動方式LZ）と組み合わせて使用しないでください。フェードのしかたが異なります。
- ライトマネージャーF×（PC側で使用）+信号変換インターフェース・信号線式LED（LR）用
- セパレートセルコン

【使用上のご注意】

- 調光器に接続できる器具の台数や配線長は調光器の承認図や取扱説明書にしたがってください。
- 調光器と組合わせて使用した場合、下記のような状態がありますが異常ではありません。
 - ・ 同一器具、又はシリーズ器具で点灯及び消灯時のフェードのしかたに違いが出る場合があります。
 - ・ 電源電圧変動などの影響により瞬間的に明るくなったり暗くなったりすることがあります。
 - ・ 調光器と器具を同時に電源OFF/ONしたり、停電等で電源電圧が一時的に低下し復帰した場合、一旦、設定の調光状態より明るく点灯してから、設定の調光状態になることがあります。
- ライトマネージャーF×+信号変換・信号線式LED（LR）用と組合わせて使用した場合、下記のような状態がありますが異常ではありません。
 - ・ フェード時間を3秒より短い時間に設定しても、点灯消灯時に約3秒のフェードがかかります。
 - ・ 器具の電源をONした状態で調光器の電源をON・OFFすると、瞬間的に消灯することがあります。

結線方法 * 接続の詳細は調光器の承認図や取扱説明書にしたがってください。

＜結線例＞ ライトコントロール・信号線式（LED・インバータ蛍光灯用）の場合
（LR側で使用すること）



注) ・雑音障害をおこす場合がありますので、照明器具以外の機器を同一電源に接続しないでください。

特記事項	5				品番 防雨型 NDW97980W
	4				
	3				
	2				上 井 池 田 場 田
	1				
	部番	部品名	材質・素材厚	備考	パナソニック株式会社

