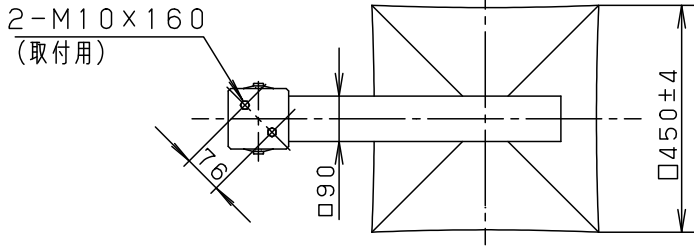
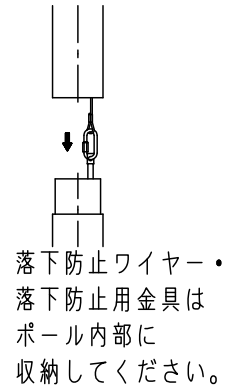
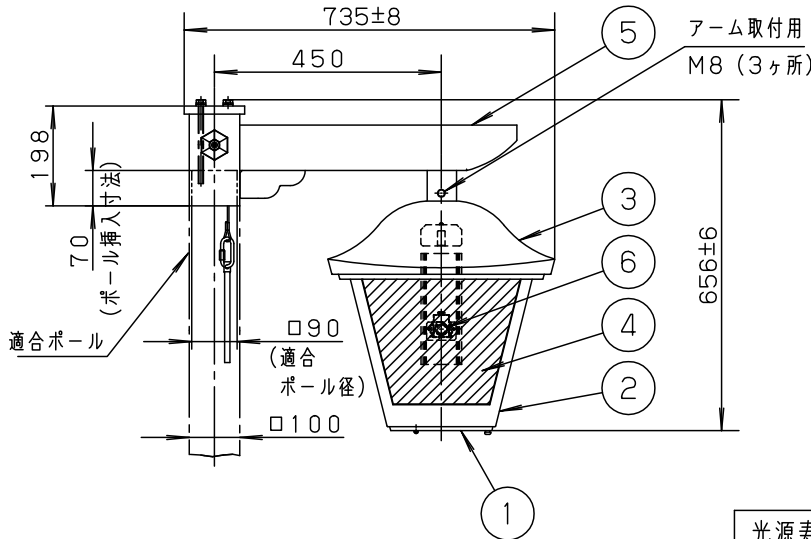


⚠ 注意：商品には寿命があります。詳細はCLX2021JAをご参照ください。

品名	品番			
	灯具	器具質量	アーム	質量
モールライトXY7620LE9	NNY22640LE9	17.0kg	YD765	6.8kg



適合ポール
 トクポール（モールライト用）□90タイプ
 （コーヒーブラウン）
 環境配慮型溶融亜鉛メッキタイプ



光源寿命	60,000h	器具光束	5400lm
------	---------	------	--------

定格

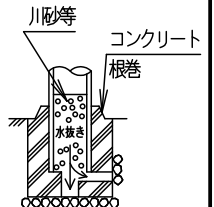
定格電圧	100V	200V	242V
周波数	50Hz/60Hz 共用		
消費電力	77W	77W	77W
入力電流	0.78A	0.39A	0.33A

⚠ 安全に関するご注意

- 防雨型器具です。浴室など湿気が多い場所には使用しないでください。絶縁不良による感電、火災の原因となります。
- 60m/s仕様です。適合以外のポールとの組合せでは使用しないでください。器具落下の原因となります。
- 表示された電源電圧（定格電圧±6%）、周波数以外の電源で使用しないでください。感電、火災の原因となります。
- 下向取付専用器具です。横向、上向取付けしないでください。浸水による感電、火災の原因、器具落下の原因となります。
- 寒冷地で使用する場合、つららが落ちると危険が生じるような場所には設置しないでください。つららが落ちることがある場合は、つららの除去を行ってください。つらら落下による怪我の原因となります。

[使用上のご注意]

- モールライトを街路灯以外の特殊用途や特殊環境、塩害地域でご使用される場合は、別途ご相談ください。
- LEDにはバツキがあるため、同一品番でも商品ごとに発光色、明るさが異なる場合があります。予めご了承ください。
- 電源線はφ2、3.5mm²以下をご使用ください。
- 周囲温度は-20~35°Cでご使用ください。
- 不点の原因となりますので、施工以外の一時的な点灯確認以外は日中点灯しないでください。
- 各品番の詳細図は別にあります。必ず各品番の承認図をご参照ください。
- 結露する恐れがありますが使用上問題はありません。予めご了承ください。
- ポールの排水処理を行い、下部に川砂等を充填し、湿気が充満しないように施工してください。水が溜まると器具内部に結露が発生します。



	6	LEDユニット	4個	
コーヒーブラウン マンセル 10YR2/1	5	アーム	アルミ鋳物	青銅色ポリエステル粉体塗装
LED	4	パネル	強化ガラス (t4)	透明フロストセラミック印刷
器具質量	3	笠	アルミ鋳物	コーヒーブラウンアクリル塗装
特記事項	2	枠	ステンレス鋼板 (t1.0)	コーヒーブラウンアクリル塗装
	1	下面枠	ステンレス鋼板 (t1.0)	コーヒーブラウンアクリル塗装
部番	部品名	材質・素材厚	備考	
				品番 (モールライト) 防雨型 XY7620LE9
				生産終了品 本器具は製造できません
				パナソニック株式会社