

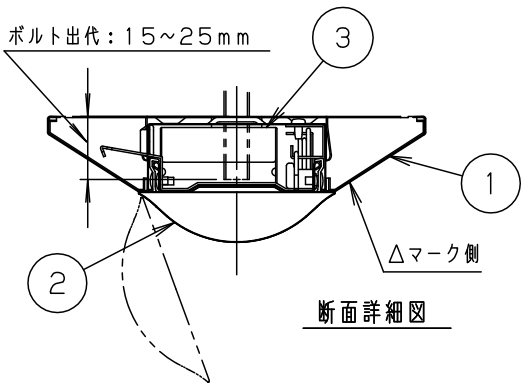
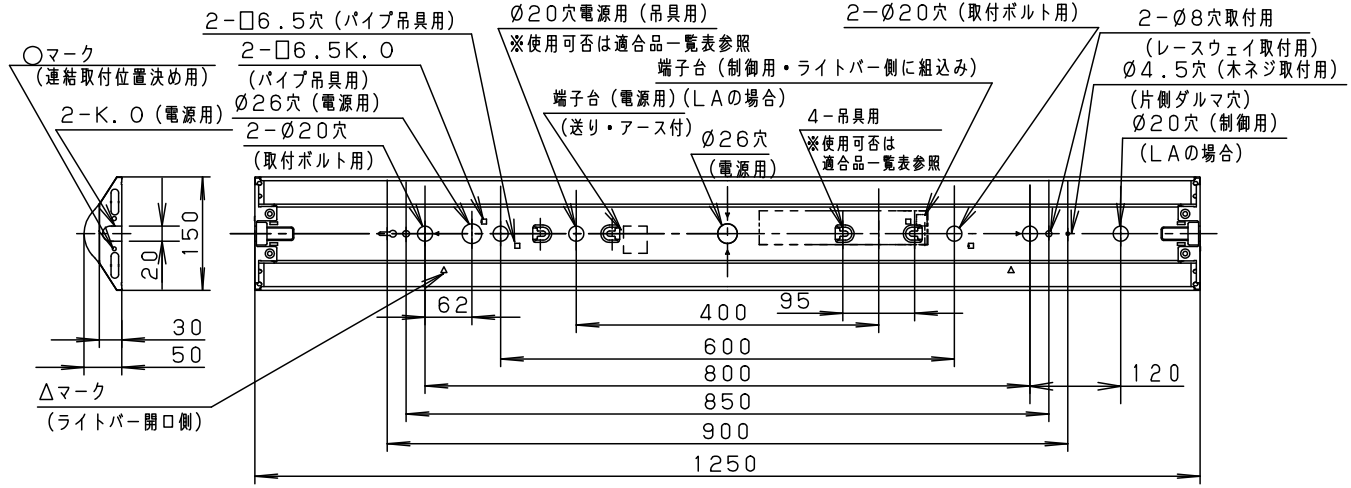
⚠ 注意：商品には寿命があります。詳細はCLX2021HAをご参照ください。

グリーン購入法適合

⚠ 安全に関するご注意

- 一般屋内用器具です。直射日光の当たる場所、湿気の多い場所、振動の強い場所、雨水のかかる場所、風の強い場所、腐食性ガスの発生する場所では使用しないでください。落下・感電・火災の原因となります。
- ライトバーは単独で使用できません。必ずパナソニック製iDシリーズ専用本体とライトバーの組合せでご使用ください。落下・感電・火災の原因となります。
- パネルに衝撃を与えないでください。破損した場合、感電・火災の原因となります。
- 電源線の器具間送り配線は、天井裏に電源線を戻して配線することを推奨します。エンドKOより器具内送り配線をする場合、エコケーブル（EM-EE）をご使用ください。感電・火災の原因となります。

調光	組合せ品番	本体品番	ライトバー品番	定格値			器具光束・消費電力・消費効率	端子台容量	
				定格電圧	AC100V	AC200V			AC242V
調光	直付XLX450AHWP LA9	NNLK41515	NNL4500HWP LA9	入力電流 消費電力	0.266A 26.3W	0.134A 26.3W	0.112A 26.3W	4830 lm・26.3W・183.6lm/W	13A
非調光	直付XLX450AHWP LE9		NNL4500HWP LE9	入力電流 消費電力	0.266A 26.3W	0.134A 26.3W	0.112A 26.3W	4830 lm・26.3W・183.6lm/W	



- <使用上のご注意>
- LED素子にはバラツキがあるため、同じ品番のライトバーでも光色・明るさが異なる場合があります。予めご了承ください。
  - 照射距離が近い時や照射面によっては光ムラが気になる場合があります。予めご了承ください。
  - 一般屋内でご使用の場合でも、器具周囲に硫黄成分が存在する場所では使用しないでください。（一部の食品や薬品・紙類また、車の排気ガスにも硫黄成分が含まれます。）光学性能に影響を与える場合があります。
  - 点灯直後・消灯直後にプラスチックの伸縮によるきしみ音が発生する場合がありますが、故障や異常ではありません。
  - 静かな環境や密集取付でご使用の場合、きしみ音が気になる場合があります。このような場合は直管LED等のプラスチック製カバーのないタイプをお勧めします。
  - ライトバーの品種により始動時間が異なる場合があります。予めご了承下さい。
  - バーコードリーダーの機種によっては器具付近で使用した場合、読み取り感度が鈍くなる場合があります。この場合には、器具との距離を離すか、遮蔽するなどの対策を講じてください。
  - 虫の飛来が多い場所で使用される場合、まれにライトバー内に虫が侵入する恐れがあります。このような場合は防湿・防雨型ベースライトなどの防虫仕様器具をお勧めします。
  - 適合コントロールをご使用の場合（LAの場合）詳細は起動方式の承認図（LA-KGなど）をご覧ください。
- <施工上のご注意>
- 電源線の引き込み穴は余分な電源線を天井裏に押し込むため、天井裏には障害物が無いようにしてください。
  - 電源線の器具間送り配線は、エンドKOより器具内送り配線することもできますが、器具内のスペースが狭くなっていますので、天井裏に電源線を戻して配線することを推奨します。
  - 電源方式により騒音（うなり）が大きくなる場合がありますので、以下の配線を行なってください。
    - ・三相電源を使用する場合は、必ず接地側を器具の端子台のN側に接続してください。
    - ・電源と器具間に片切りスイッチを設ける場合は、必ず未接地側（充電側）にお取り付けください。

適合品一覧  
適合品は下記の承認図をご覧ください。

	適合品番
ガード	FK41534
吊具 注1)	<パイプ型> ツリグXFP500WW/FW ツリグXFP750WW/FW ツリグXFP101WW/FW
	<チェン型> ツリグXFC500WW/FW ツリグXFC101WW/FW

注1) 調光する場合は（信号線を引き込む場合）吊具は使用できません。

ホワイト マンセル2.9GY9.6/0.2	5				品番
LED 白色(4000K)	4				省エネタイプ 明るさ:5200lmタイプ 直付XLX450AHWP
器具質量 2.0kg (組合せ状態)	3	電源		ライトバーに組込み	林三柵 枝橋
特記事項	2	ライトバー		カバー材質 ポリカーボネート(乳白)	
	1	本体	鋼板(t0.35)	白色粉体塗装	
部番	部品名	材質・素材厚	備考	パナソニック株式会社	