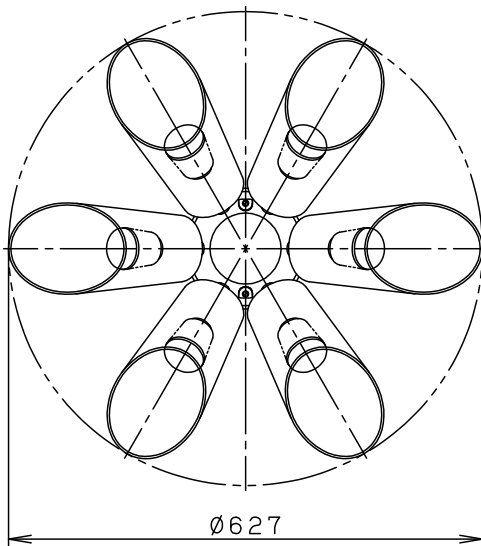
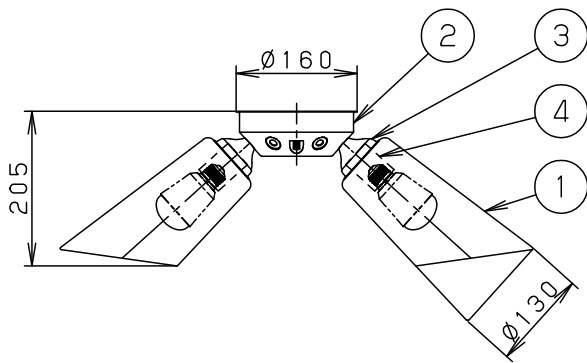


・丸型フル引掛シーリング、フル型引掛シーリングの場合  
 注) 既設のローゼット(耳付き)が取り付けられている場合には、  
 取付金具を使用しないで、そのまま取り付けることができます。



- ・セードの取付方法は、ホルダーナット方式です。
- ・下面開放タイプ

⚠ 安全に関するご注意

- ・一般屋内用器具です。  
屋外や水気、湿気のある所では使用しないでください。  
絶縁不良による感電の原因となります。
- ・調光器と組み合わせて使用しないでください。  
火災の原因となります。
- ・天井面取付専用器具です。  
傾斜天井には取り付けないでください。  
指定外取り付けは、落下の原因となります。
- ・LEDを直視しないでください。  
目の痛みの原因となることがあります。

<使用上のご注意>

- ・この器具には白熱灯、電球形蛍光灯は使用できません。  
必ず適合ランプ(パナソニック製)をご使用ください。
- ・LEDにはバラツキがあるため、  
同一品番商品でも商品ごとに  
発光色・明るさが異なる場合があります。
- ・器具の近くでは、ラジオやテレビなどの音響・  
映像機器に雑音が入る場合があります。
- ・この器具の近くでは電子錠などに使用する光高周波方式  
のリモコンが動作しない場合がごくまれにありますので、  
ご注意ください。
- ・ほたるスイッチと接続する場合は器具1台につき、  
スイッチ3個までで、ご使用ください。  
(4個以上のほたるスイッチと接続すると、  
スイッチを切にしても器具が消灯しない  
ことがあります)

明るさ：40形電球6灯器具相当							
定格電圧	入力電流	消費電力					
AC100V	0.48A	28.2W					
付属ランプ	LDA5L-H/E/W 電球色(2700K Ra80)		5			品番	
W・数	4.7×6		4	ソケット		E 2 6	LGB57601K
器具質量	6.4kg		3	セード受け	鋼板(t0.8)	スノーホワイト アクリル塗装	
特記事項			2	フランジ	鋼板(t1.2)	スノーホワイト アクリル塗装	菌 出 田 島
			1	セード	ガラス	乳白つや消し	
			部番	部品名	材質・素材厚	備考	パナソニック株式会社

