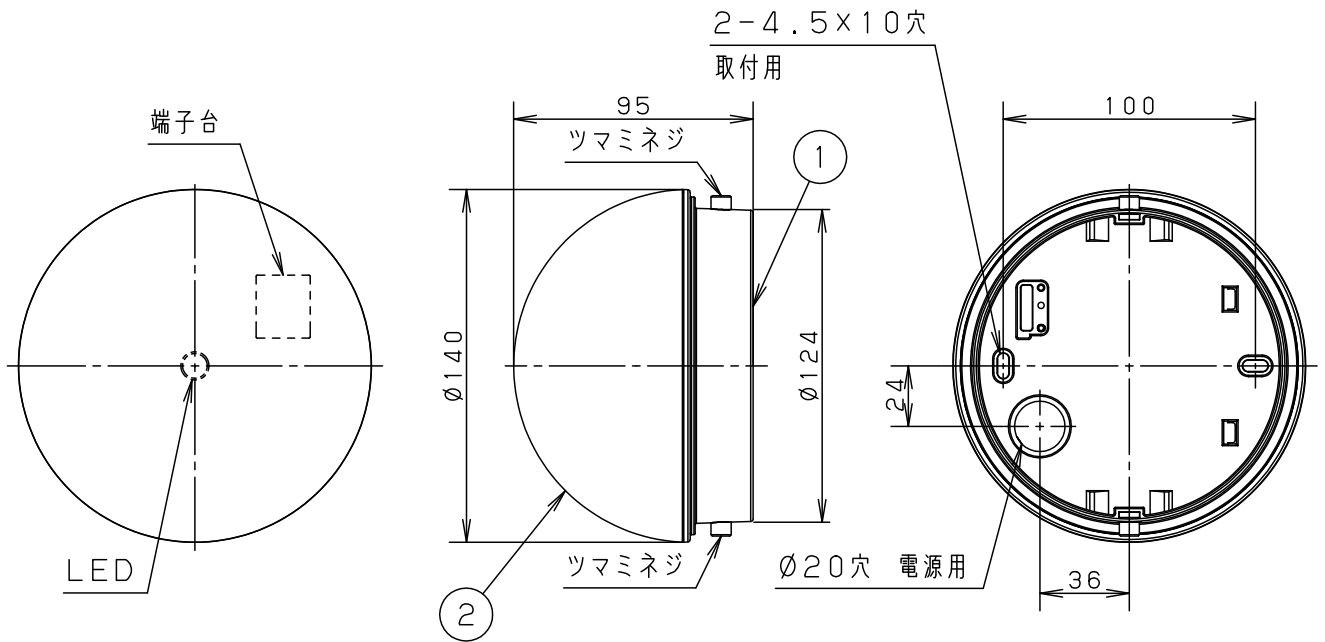


⚠ 注意：商品には寿命があります。詳細はCLX2021AAをご参照ください。



- 電源ユニット内蔵型
- カバーの取付方法は、ツマミネジ方式です。

<使用上のご注意>

⚠ 安全に関するご注意

- 一般屋内用器具です。
屋外や水気、湿気のある所では使用しないでください。
絶縁不良による感電の原因となります。
- 壁面、天井面取付専用器具です。
補強のない薄い天井には取り付けしないでください。
指定外取り付けは火災、落下の原因となります。
- 調光器と組み合わせて使用しないでください。
火災の原因となります。

- LEDにはバラツキがあるため、同一品番商品でも商品ごとに発光色・明るさが異なる場合があります。
- 器具の近くでは、ラジオやテレビなどの音響、映像機器に雑音が入る場合があります。
- ほたるスイッチと接続する場合は器具1台につきスイッチ3個まででご使用ください。
(4個以上のほたるスイッチと接続すると、スイッチを切にしても器具が消灯しないことがあります)
- この器具の近くでは電子錠などに使用する光高周波方式のリモコンが動作しない場合がごくまれにありますので、ご注意ください。

定格電圧	入力電流	消費電力				品番
AC100V	0.09A	5.0W				LGB81408LE1
LED	電球色 (2700K Ra83) 明るさ：60形電球1灯器具相当	5				
		4				
器具質量	0.3kg	3				奥井 代狩
特記事項		2	カバー	アクリル	乳白つや消し	
			1	本体	PBT樹脂	ホワイト
		部番	部品名	材質・素材厚	備考	パナソニック株式会社

