

⚠ 注意：商品には寿命があります。詳細はCLX2021HAをご参照ください。

LED誘導灯コンパクトスクエア

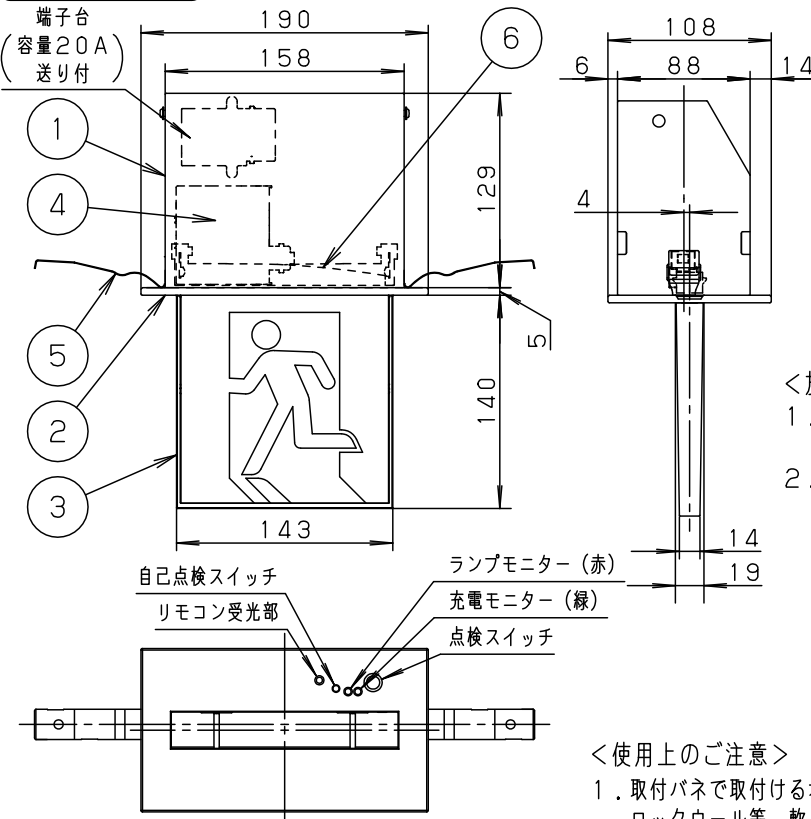
自己点検機能付
(リモコン対応)

自己点検スイッチを数秒長押し、又はリモコンの点検スイッチを押すと、自動的に定格時間非常点灯し蓄電池の状況を自己点検し、結果をLED（緑）にて表示させます。



C級 避難口/通路誘導灯

型式認定番号
1AS221-3214



適合品は下記の承認図をご覧ください。

適合品番	
表示板	FK10070, FK10086, FK10088
リモコン	FSK90910K(チャンネル「1」でご使用ください。チャンネル「2」は非常用照準器具用です。)
誘導灯の区分	C級
表示面の寸法 (m)	たて X よこ 0.135 X 0.135
表示面の明るさ (カンデラ)	避難口誘導灯の場合 1.5以上 通路誘導灯の場合 5以上
蓄電池の容量	20分間

<施工上のご注意>

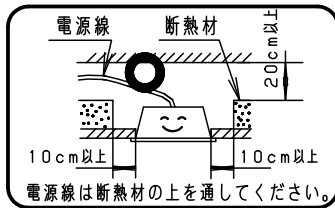
- 短辺側(90±1)の埋込穴中心と枠の中心は約4mmズレますのでご注意ください。
- 蓄電池着脱時に器具内のブロックユニットが可動する構造となっている為、下図の様に、本体側面より15mmの位置までに障害物が無いように施工して下さい。
※天井材の5~24mmは影響しません。
※障害物があると蓄電池の交換が出来なくなります。

<使用上のご注意>

- 取付バネで取付ける場合は5~24mmの天井に取付け可能です。ロックワール等、軟らかい天井に取付ける場合は必ず、取付金具と天井の間に補強材を入れて下さい。
(取付バネが天井にくい込み、枠と天井の間にスキマができることがあります。)
- ラジオ、TVや赤外線リモコン方式の機器は照明器具から離してご使用ください。雑音が入ったり、正常に動作しない場合があります。同時通訳機等の誘導無線をご使用になられる場合、雑音が入る場合があります。事前に確認し、対策を講じてください。
- この器具は、常時、連続点灯して使用してください。常時、消灯して使用される場合は、事前に所轄消防署の了解を得てください。

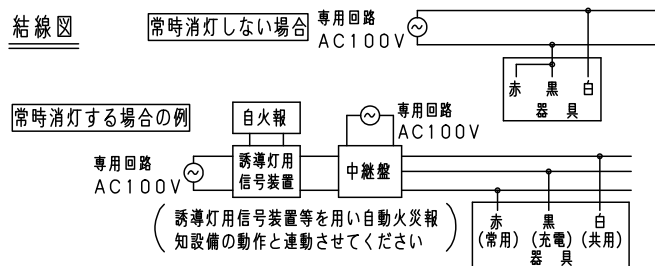
⚠ 安全に関するご注意

- 一般屋内用器具です。直射日光の当たる場所、湿気の多い場所、振動の強い場所、雨水のかかる場所、風の強い場所、腐食性ガスの発生する場所では使用しないでください。落下・感電・火災の原因となります。
- 断熱材、防音材をかぶせて使用しないでください。火災の原因となります。



- 天井埋込取付専用器具です。指定方法以外の取り付けはできません。落下・火災の原因となります。

結線図



注) 埋込穴寸法公差は下記の通りです。それ以上になりますと埋込穴が枠からはみ出す場合がありますのでご注意ください。

埋込穴寸法 90±1×172±1

SH1-FRF21P-C
ST1-FRF23P-C

定格電圧	入力電流	消費電力				
AC100V	0.053A	2.6W				
クールホワイトマンセル10Y9/0.5	6	ランプユニット				
適合ランプ	FK92110 (LED内蔵)	5	取付バネ	ステンレス (t0.5)		品番
W・数	常時・非常時: 1W×2	4	蓄電池	2.4V700mAh	FK721	電池内蔵型 両面型
器具質量	1.4kg (表示板含)	3	表示板		(別売)	FA10362
特記事項		2	枠	ポリカーボネート	クールホワイト	渡邊 大森
		1	本体	亜鉛鋼板 (t0.8)		
部番	部品名	材質・素材厚	備考	パナソニック株式会社		