

品番 NTS(H)62051W・NTS(H)62051B・NTS(H)62052W・NTS(H)62052B  
 NTS(H)62053W・NTS(H)62053B・NTS(H)62054W・NTS(H)62054B

・器具の取り付けには電気工事士の資格が必要です。施工は必ず工事店に依頼してください。

#### 施工説明

工事店様へ、この説明書は保守のためお客様に必ずお渡しください。

### 安全に関するご注意

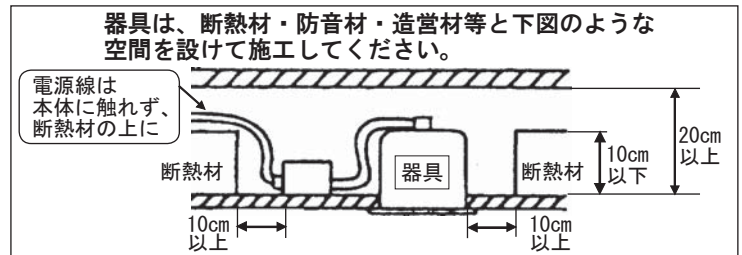
#### ⚠ 危険

●断熱材、防音材をかぶせた状態で使用しない。火災の原因となります。

・住宅の断熱施工天井には、使用できません。

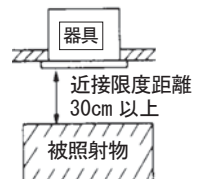


ブローイング施工不可      グラスウール施工不可



#### ⚠ 警告

- 施工は、取扱説明書にしたがい確実に施工を行う。施工に不備があると火災・感電・落下の原因となります。
- 器具の改造および構成部品(LED、コネクタなど)の交換はしない。火災・感電・落下の原因となります。
- 器具の取り付け部以外の本体外郭が、天井内の造営物やダクト、電気配線等の設備に触れないように施工する。火災の原因となります。
- 水平天井埋込専用です。壁取り付けや天井直付け及び傾斜天井には取り付けない。火災・落下の原因となります。
- 必ず適合するLED電源ユニット（別売：適合品番はLED電源ユニット仕様欄参照）を使用する。火災・破損の原因となります。
- 器具と被照射物は30cm以上（近接限度距離）離す。近接限度距離内に被照射物が近づくおそれのある場所（ドア開閉範囲の上、家具の上、クローゼット・押入れの中等）では使用しない。過熱による火災の原因となります。



#### ⚠ 注意

- 一般屋内用器具です。直射日光の当たる場所、水気の多い場所、湿気の多い場所、腐食性のガスの発生する場所では使用しない。火災・感電・サビの原因となります。
- 軒下、屋側通路等の雨の吹き込みを受ける場所で使用しない。火災・感電・落下・サビの原因となります。
- 周囲温度は、5℃～35℃で使用する。指定外の周囲温度で使用すると、火災または短寿命の原因となります。
- 振動のある場所では使用しない。火災・感電・落下・取付面のスキマおよび変形の原因となります。
- ロックウール等の柔らかい天井に取り付けない。天井材損傷・器具ズレの原因となります。
- 器具の取り付け取り外しは手袋など保護具を使用する。けがのおそれがあります。

#### 施工上のご注意

- 通電した状態でコネクタの抜き差しをしないでください。故障の原因となります。
- コネクタを接続していない状態で通電した場合は、電源遮断後10秒以上経過してからコネクタを接続してください。電源遮断後すぐにコネクタを接続すると故障の原因となります。
- 取付面がクロス貼りの場合、接着剤が十分に乾燥してから器具を取り付けてください。サビや変色の原因となります。
- LEDにはバラツキがある為、同一商品でも商品ごとに発光色・明るさが異なる場合があります。ご了承ください。
- 照射距離が近い時や照射面によって、光ムラが気になる場合があります。ご了承ください。
- LED電源ユニットと組み合わせて調光する場合は、当社適合ライトコントロールと組み合わせてご使用ください。他のライトコントロールを使用すると器具故障の原因となります。
- 突入電流値は、LED電源ユニット仕様に記載の通りです。接続するスイッチの内容を確認の上、配線してください。
- リニューアブルプレート(NNN80004Z)と組み合わせる場合、天井板厚は12～25mmの範囲でご使用ください。指定外の板厚で使用すると、灯具が回転しない場合があります。
- 振動のある場所で使用しないでください。配光が変化する原因となります。

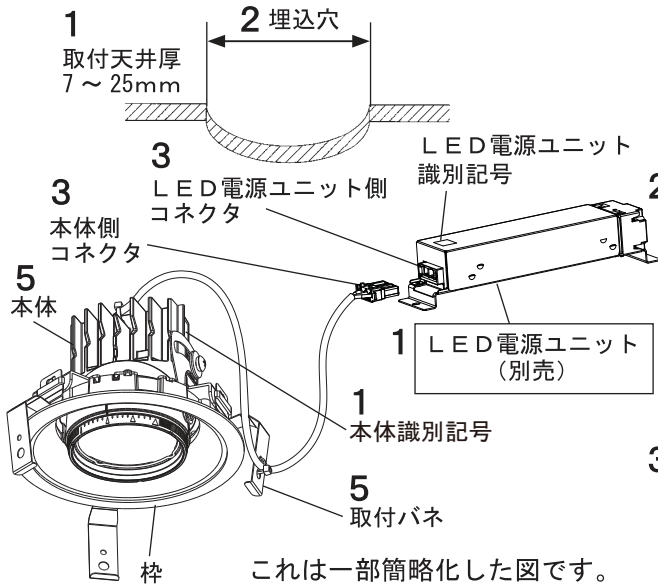
# 各部のなまえと取り付けかた



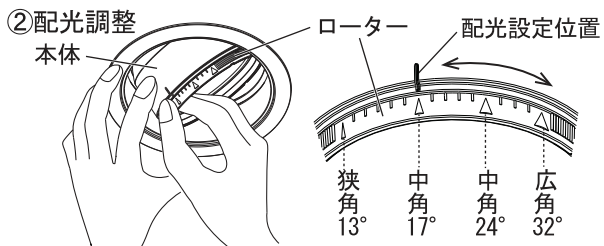
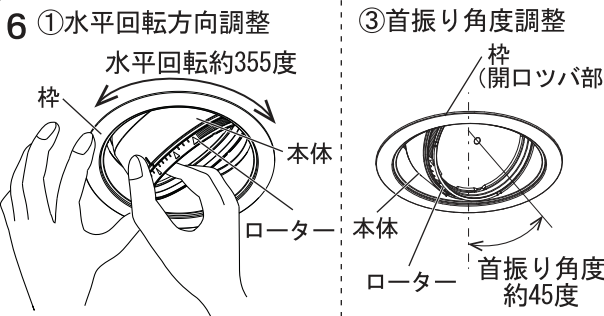
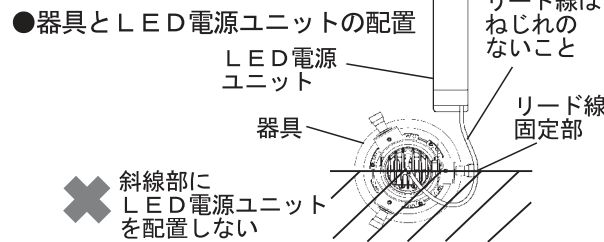
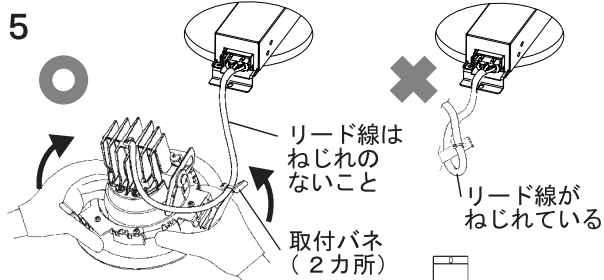
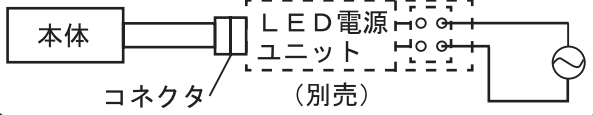
**注意**

器具の取り付け取り外しは手袋など保護具を使用する  
けがのおそれがあります。

・ロックウール等の柔らかい天井に取り付けない。  
天井材破損・器具ズレの原因となります。

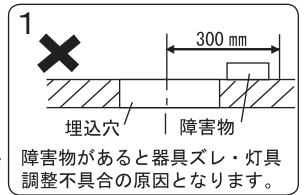


## 結線図



## 1. 取付前の確認をする

- 器具質量約0.8kg (LED電源ユニット含む) に十分に耐えるよう取付部の強度を確保する。  
不備がありますと器具ズレの原因となります。
- 天井裏には埋込穴の中心から半径300mmの間に障害物がないことを確認する。  
不備がありますと器具ズレ・本体調整不具合の原因となります。
- 本体の識別記号とLED電源ユニット品番の識別記号が一致すること。



## 2. 天井に埋込穴をあける (表1参照)

不備がありますと器具落下、天井材と枠の隙間の原因となります。  
※精度良く埋込穴をあけるのにダウンライトカッターをおすすめします。

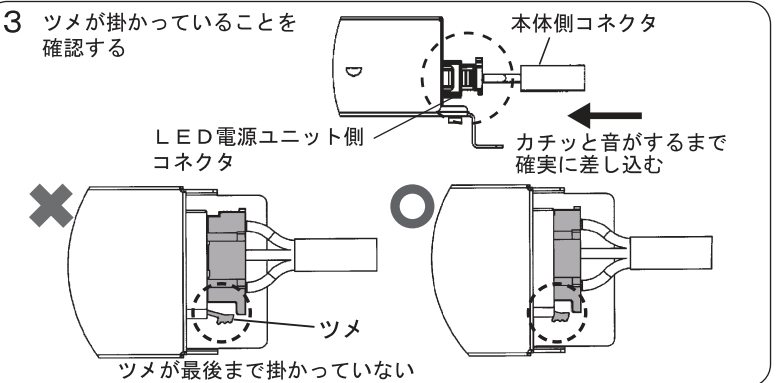
<表1>

天井の厚さ	埋込穴寸法
7mm以上 9mm未満	φ125±1mm
9mm以上 25mm以下	φ125 <sup>+2</sup> <sub>-0</sub> mm

※石膏ボードに取り付ける場合は、φ128<sup>+2</sup><sub>-0</sub> mmにあけてください。

## 3. コネクタを接続する

- 通電する前に、LED電源ユニット側と本体側のコネクタを下図のように確実に差し込む。
- 通電した状態でコネクタの抜き差しをしないでください。  
故障の原因となります。(コネクタ接続前に通電すると安全機能が働き、その後差し込んででも点灯しません。一旦電源を切り、再投入してください。)



## 4. LED電源ユニットに電源線、アース線、信号線を接続し、設置する。

- 適合するLED電源ユニットにより異なります。  
詳しくはLED電源ユニットの取扱説明書を参照ください。

## 5. 本体を取り付ける

- 取付バネ (3カ所) を矢印方向へ縮めて、埋込穴に押し込む。  
不備がありますと、落下の原因となります。
- 器具とLED電源ユニットの配置は図の通りとする。  
不備がありますと感電・本体調整不良の原因となります。

注) 石膏ボードに取り付けた器具を取り外す場合は、枠をゆっくり引き下げ、取付バネ (3カ所) を押し縮めながら取り外す。

## 6. 照射方向・配光を調整する

- 水平回転方向を調整する。
  - ローターを押し上げて、首振り角度を最大 (約45度) まで調整してください。※配光設定位置の反対側を押ししてください。
  - 枠を押さえ、本体とローターを持って左図の範囲で調整してください。
- 配光を調整する。
  - 本体を押さえながら、ローターをつまんで回転させ、配光設定位置に目盛りを合わせて調整してください。
  - ※出荷時の配光は中角17度設定になっています。
- 首振り角度を調整する。
  - ローターを押し上げて左図の範囲で調整してください。
  - 調整範囲以上に無理に回転させたり調整したりしないでください。
  - 器具ズレの原因となります。

### リニューアルプレート取り付け時の器具の取り外しについて

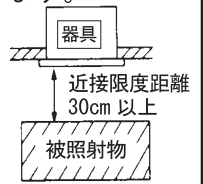
- 先端にビニルテープなどで傷付防止したマイナスドライバーなどを取付面と器具の間に差し込み、引き下げてください。
- 注) 取り外しの際は、取付面と器具が傷つかないようにしてください。

ご使用前にこの取扱説明書を必ずお読みの上、正しくお使いください。

## 安全に関するご注意

### 警告

- 器具の改造および構成部品（LED、コネクタなど）の交換はしない。火災・感電・落下の原因となります。
- 布や紙など燃えやすいもので覆ったり、かぶせたりしない。火災の原因となります。
- 異常を感じたら速やかに電源を切り、販売店・工事に相談する。火災・感電の原因となります。
- 器具と被照射物は30cm以上（近接限度距離）離す。近接限度距離内に被照射物、可燃物等（ドア開閉範囲、家具、布、紙等）を近づけない。過熱による火災の原因となります。



### 注意

- 器具の下に温度の高くなる物（ストーブ・ガスレンジ等）や湿気を発生させる物を置かない。火災・感電の原因となります。
- LEDを直視しない。目の痛みの原因となることがあります。
- お手入れの際は必ず電源を切って行う。感電・やけどの原因となります。
- 照明器具には寿命があります。設置して10年（※1）経つと、外観に異常がなくても内部の劣化は進行しています。点検・交換してください。 ※1：使用条件は周囲温度30℃、1日10時間点灯です。
  - ・LED光源は寿命が来ても、暗くなりますが点灯し続けます。点灯できるからといって継続して使用が可能というわけではありません。
  - ・周囲温度が高い場合・点灯時間が長い場合などは寿命が短くなります。
  - ・1年に1回は「安全チェックシート」に基づき自主点検してください。
  - ・3年に1回は工事店等の専門家による点検をお受けください。点検せずに長期間使い続けるとまれに火災・感電・落下などに至る場合があります。

- LED照明器具の光源寿命（※2）は、40,000時間です。（照明器具の寿命とは、異なります。） ※2：光源の寿命は、点灯しなくなるまでの総点灯時間または、全光束が点灯初期の70%に下がるまでの総点灯時間のいずれか短い時間を推定したものです。

### 使用上のご注意

- LEDには光のバラツキがある為、同一品番でも商品ごとに発光色、明るさが異なる場合があります。
- LEDは交換できません。
- レンズ部に向けて殺虫剤を吹きかけないでください。レンズの汚れ・破損の原因となります。
- シンナー・ベンジン・アルカリ系洗剤で拭かないでください。変色・変質・強度低下による破損の原因となります。
- ラジオ、テレビや赤外線リモコン方式の機器は照明器具から離してご使用ください。雑音が入ったり正常に動作しない場合があります。
- 調光器と組み合わせて使用した場合、下記のような状態がありますが、異常ではありません。
  - ・同一器具またはシリーズ器具で点灯及び消灯時のフェードのしかたに違いが出る場合があります。
  - ・電源電圧変動などの影響により瞬間的に明るくなったり暗くなったりすることがあります。
  - ・調光器と器具を同時に電源ON/OFFしたり、停電等で電源電圧が一時的に低下し復帰した場合、一旦、設定の調光状態より明るく点灯してから、設定の調光状態になることがあります。
  - ・ライトマネージャーFxと合わせて使用した場合、フェード時間を3秒より短い時間に設定しても、点灯消灯時に約3秒のフェードがかかります。

### 保証について

- 保証について この商品の保証期間は1年間です。消耗品は除きます。詳細は弊社カタログをご参照ください。
- 保証書について 保証書が必要な場合は、弊社代理店または弊社営業所へお申し出ください。

### お手入れ

#### 注意

必ず電源を切って行ってください。感電・やけどの原因となります。

- <器具の清掃について> ・水または中性洗剤を用いて、汚れた部分を軽く拭き取ってください。シンナー・ベンジン・アルカリ系洗剤で拭かないでください。変色・変質・強度低下による破損の原因となります。





# お手入れ



## 注意

必ず電源を切って行ってください。  
感電・やけどの原因となります。

<器具の清掃について> ・水または中性洗剤を用いて、汚れた部分を軽く拭き取ってください。  
シンナー・ベンジン・アルカリ系洗剤で拭かないでください。  
変色・変質・強度低下による破損の原因となります。



## ■本体仕様

本商品は配光可変器具です。配光調整方法は、「各部のなまえと取り付けかた」を参照ください。

識別記号 B9・B10・B11	
100・150・200形兼用一般光色タイプ	
本体品番	光色
NTS(H)62051W	白 色
NTS(H)62051B	
NTS(H)62052W	温白色
NTS(H)62052B	
NTS(H)62053W	電球色
NTS(H)62053B	
NTS(H)62054W	
NTS(H)62054B	

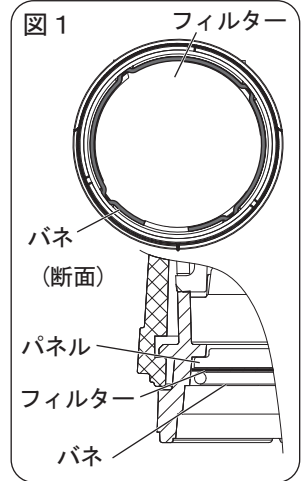
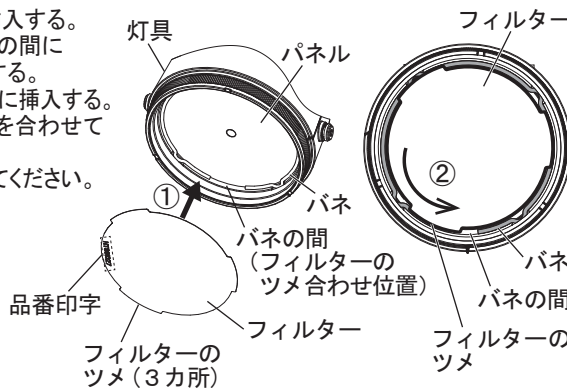
## オプション(別売)について

・下記のオプションが取り付け可能です

種類	品番	備考
拡散フィルター	NTS91027	※オプションの併用はできません。単独で使用してください。
ディフュージョンフィルター	NTS91032	
スプレッドフィルター	NTS91034	

### <オプションの取り付け>

- ①フィルターのツメ(1カ所)をバネとパネルのスキマに挿入する。  
・品番印字を読み取ることができる面を手前にし、バネの間にフィルターのツメ(1カ所)を合わせてバネの下に挿入する。
- ②残りのフィルターのツメ(2カ所)をバネとパネルのスキマに挿入する。  
・フィルターを回転させて、バネの間にフィルターのツメを合わせてバネの下に挿入する。  
・フィルターのツメ(3カ所)をバネの下に確実に挿入してください。  
取り付け状態は図1を参照ください。



## 注意

不備がありますと  
落下の原因となります。

注)オプションを使用しない場合でも、  
バネを取り外さないでください。  
パネルが外れ、落下の原因となります。

### スプレッドフィルター使用時のご注意

配光を調整した場合や振動により、フィルターがずれて光の広がりが変わる場合があります。  
その場合は、フィルターの方向を再調整してください。

## ■LED電源ユニット仕様

組み合わせ本体	LED電源ユニット品番	識別記号	定格電圧	周波数	消費電力	入力電流	突入電流	
100~200形 兼用タイプ	NTS90101LE1	B9	AC100V	50/60Hz	7.2W	0.140A	18A	
	NTS90101LG1		AC100V		8.2W	0.085A	-	
	NTS90101LE9		AC100V		7.2W	0.072A	6A	
	NTS90101LZ9	AC200V	0.046A			-		
	NTS90101LD9	AC242V	0.043A			-		
	NTS90151LE9	B10	AC100V		50/60Hz	12.0W	0.130A	6A
	NTS90151LZ9		AC200V	0.067A				
	NTS90151LD9		AC242V	0.059A				
	NTS90201LE9	B11	AC100V	50/60Hz		15.4W	0.154A	6A
	NTS90201LZ9		AC200V				0.081A	
	NTS90201LD9		AC242V				0.071A	

