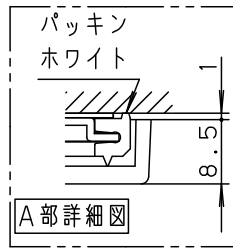
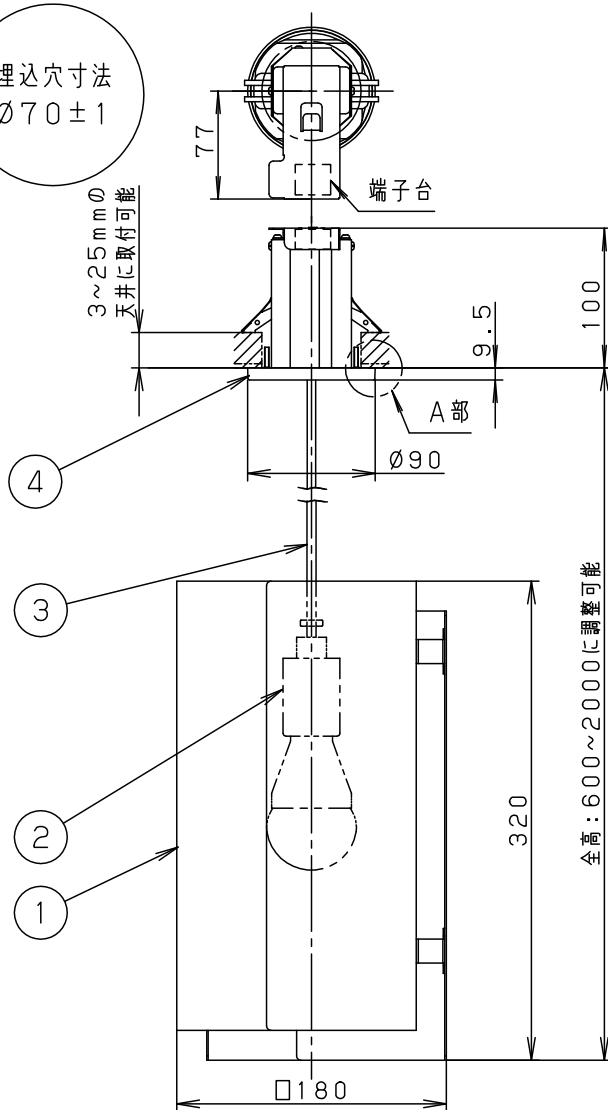


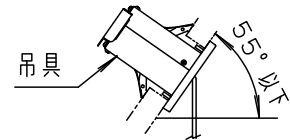
⚠ 注意：商品には寿命があります。詳細はCLX2021AAをご参照ください。

埋込穴寸法  
Ø70±1



<施工上のご注意>

- ・ライトコントロールとの結線方法および注意事項は対応のライトコントロールの承認図などをご参照ください。
- ・傾斜天井（55度以下）に取り付ける場合、吊具は器具表示の指定方向になるように取り付けてください。（下図参照）

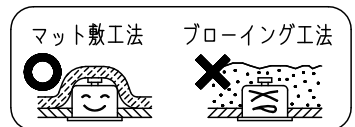


- ・ほたるスイッチと接続する場合は器具1台につき、スイッチ3個までで、ご使用ください。4個以上のほたるスイッチを接続すると、スイッチを切にしても器具が消灯しないことがあります。

⚠ 安全に関するご注意

- ・一般屋内用器具です。屋外や水気、湿気のある所では使用しないでください。絶縁不良による感電の原因となります。
- ・多灯設置する場合、風などにより器具どうしが当たらないよう器具の間隔をあけてください。
- ・器具の揺れなどで壁に接触しないよう壁の近くに取り付けしないでください。

- ・**マット敷工法** 人造鉱物繊維断熱材<JIS A9521> 熱抵抗値6.6m<sup>2</sup>・K/W以下で断熱施工された場所に使用することができます。フローイング工法、特殊な断熱施工された場所には使用できません。過熱による火災の原因となります。



- ・起動方式CG対応以外のライトコントロール、遅れ消灯スイッチ、リモコンアダプタと組み合わせて使用しないでください。
- ・LEDを直視しないでください。目の痛みの原因となることがあります。

- ・コードはフランジ内に収納できます。
- ・高气密対応型

<使用上のご注意>

- ・この器具には白熱灯・電球形蛍光灯は使用できません。必ず適合ランプ（パナソニック製）をご使用ください。
- ・この器具の近くでは電子錠などに使用する光高周波方式のリモコンが動作しない場合がごくまれにありますので、ご注意ください。
- ・LEDにはバラツキがあるため、同一品番商品でも商品ごとに発光色、明るさが異なる場合があります。
- ・この器具の近くでは、ラジオやテレビなどの音響、映像機器に雑音が入る場合があります。
- ・起動方式CG対応の当社ライトコントロールと組み合わせて100%~5%調光できます。

明るさ：40形電球1灯器具相当

定格電圧	入力電流	消費電力
AC100V	0.115A	7.3W

付属ランプ	LDA7L-G/D/S/K6 電球色(2700K Ra84)	5				品番 LGB15192CG1
		4	フランジ	ABS樹脂	ブラック	
器具質量	2.9kg	3	ピコルキャプタイヤコード	外径(Ø6)	ブラック	
特記事項		2	ソケット		E26	蘭 前 田 田
		1	セード	鋼板(t1.0)	シルバーレザーサテン ・シルバー仕上	
部番	部品名	材質・素材厚	備考	パナソニック株式会社		