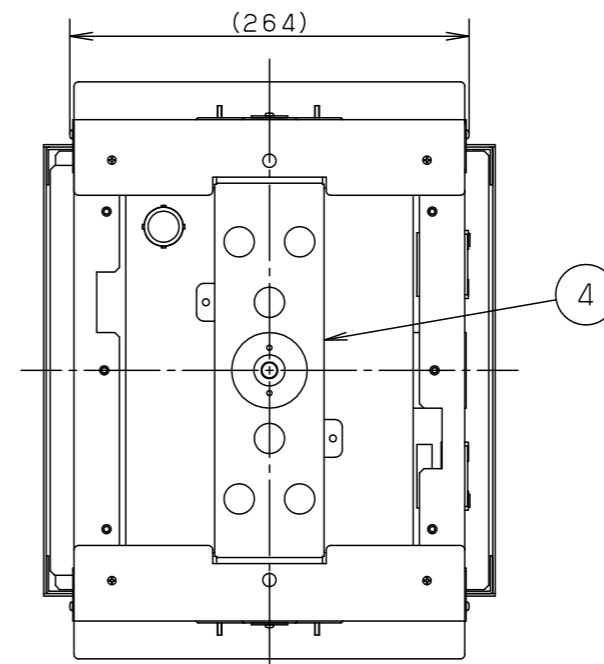
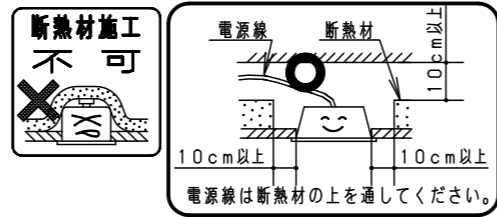


⚠ 注意：商品には寿命があります。詳細はCLX2021HAをご参照ください。

⚠ 安全に関するご注意

- ・一般屋内用器具です。  
直射日光の当たる場所、湿気の多い場所、振動の強い場所、雨水のかかる場所、風の強い場所、腐食性ガスの発生する場所では使用しないでください。  
落下・感電・火災の原因となります。
- ・天井埋込み専用器具です。傾斜天井、補強のない天井には取付けないでください。  
落下の原因となります。
- ・断熱材、防音材をかぶせた状態で使用しないでください。  
過熱による火災の原因となります。
- ・住宅の断熱施工天井には使用できません。



<使用上のご注意>

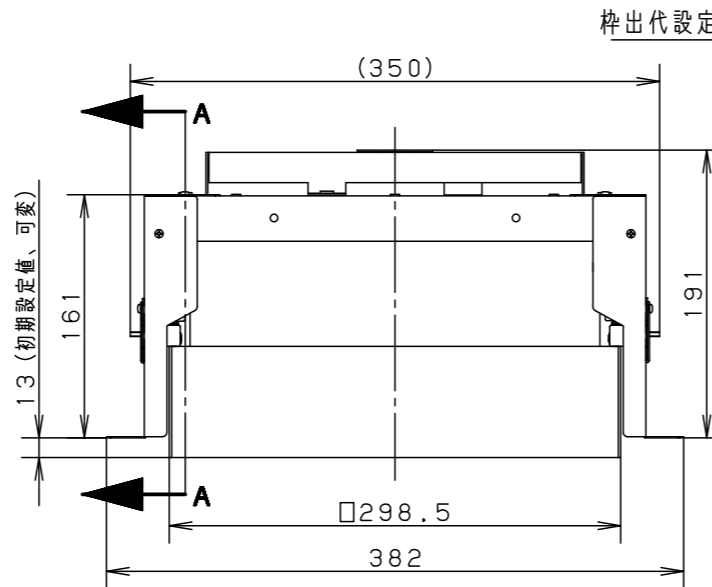
- ・照射距離が近い時や照射面によっては光ムラが気になる場合があります。  
予めご了承ください。
- ・LEDユニットは、設計上、LEDを搭載せず消灯させている部分があります。  
予めご了承ください。
- ・LEDにはバラツキがあるため、LEDユニット内のLED個々及び同一商品でも商品ごとに発光色、明るさが異なる場合があります。  
予めご了承ください。
- ・ラジオ、テレビや赤外線リモコン方式の機器は照明器具から離してご使用ください。雑音が入ったり、正常に動作しない場合があります。
- ・同時通訳機等の誘導無線をご使用になられる場合、雑音が入る場合があります。事前に確認し、対策を講じてください。
- ・スイッチを接地側に取付けた場合、消灯後も薄暗く発光する場合がありますので、必ず非接地側（電圧側）にお取り付けください。  
（接地極のない電源では両切りスイッチをおすすめします。）
- ・入力電圧が242Vの場合、消灯直後、数回間欠点灯する場合がありますのでスイッチは必ず非接地側（電圧側）にお取り付けください。
- ・一般屋内でご使用の場合でも、器具周囲に硫黄成分が存在する場所では使用しないでください。  
（一部の食品や薬品、紙類などには硫黄成分が含まれます。  
また、車の排気ガスにも硫黄成分が含まれます。）  
光学性能に影響を与える場合があります。
- ・取付ボルトはダブルナットにて施工してください。
- ・光源として高輝度LEDを使用しています。  
光源部（LEDユニット部）を長時間直視しないでください。  
眼に障害をあたえるおそれがあります。

<施工上のご注意>

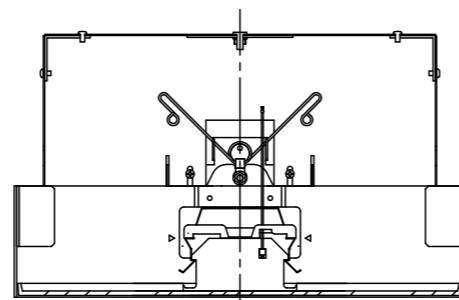
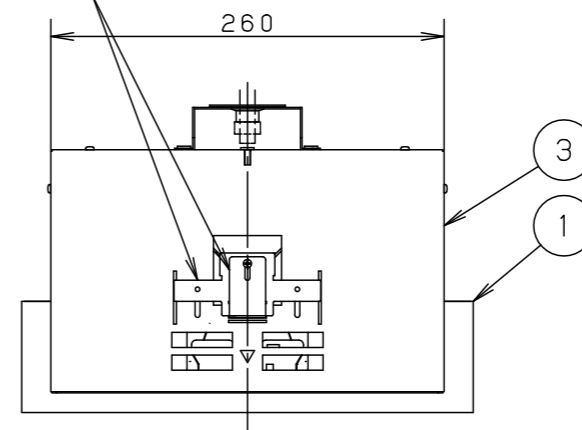
- ・この器具は、ケアフル施工品です。開口寸法のバラツキによる隙間を吸収できる枠がありませんので、推奨する開口寸法を逸脱する場合は、大きな隙間を生じることがありますのでご注意ください。
- ・この器具は、従来の器具とは異なり、建築工事（天井張り施工）と、電気設備工事（器具施工）間で、施工法、及び天井材厚等に関して事前調整が必要ですので、ご注意ください。

	電圧	100V	200V	242V
LED	電流	0.19A	0.09A	0.08A
	電力	19W	18W	19W

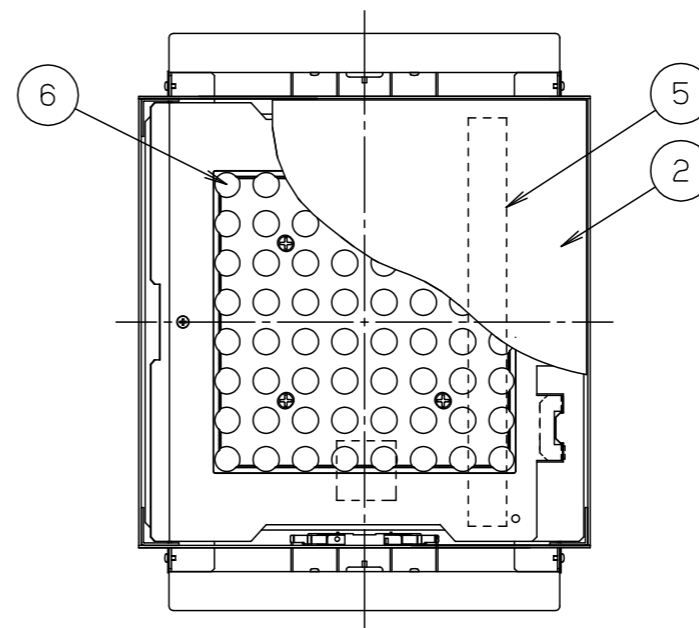
注) 起動方式毎の注意事項は別紙起動方式の承認図(LE-KG)をご参照ください。



枠出代設定、施工法切替部



断面図 A-A



部番	部品名	材質・素材厚	備考
1	枠	鋼板 (t1.6)	高反射白色粉体塗装
2	パネル	アクリル	乳白
3	本体	亜鉛鋼板 (t0.8)	
4	吊ボルト用固定金具	亜鉛鋼板 (t1.2)	M10ナット付き
5	電源ユニット		
6	LEDユニット		

LEDユニット： 昼白色 (5000K)

器具質量 : 5.4kg

●本商品は **ケアフル施工** が必要です。

詳細については、**NY23095-KH\*** を参照してください。

特記事項：

**生産終了品**

この器具は生産終了につき製造することができません

**SmartArchi**

品番：NY23095

図番：NY23095-K1

尺度：1/5

作成日：14.05.07

片岡 小島

パナソニック株式会社

## 重要事項



施工の前に、施工説明書を  
必ずお読みください。  
施工不良の原因となります。

- 天井仕上げ方法の違いで、同梱している2種類の施工説明書から、選択してください。

(ケース1) 下地天井が張られていて、仕上げ天井張りは器具取付後の場合。

**A** 天井下張り後  
器具取付用

(ケース2) 下地天井と仕上天井が、すでに張られている場合。

**B** 天井仕上後  
器具取付用

- 器具取付は、器具を各ブロックに分解して、手順に従い行ってください。
- 仕上天井の開口穴は、必ず指定の寸法に仕上げてください。

**生産終了品**

この器具は生産終了につき  
製造することができません

# SmartArchi

品番：施工説明書 NYY23095

図番：NYY23095-KH1 (1/3)

尺度：

作成日：14.05.07

片岡 小島

パナソニック株式会社

⚠ 注意：商品には寿命があります。詳細はCLX2021HAをご参照ください。

# A 天井下張り後 器具取付用

• この施工説明書は、ケアフル施工に関して記載しています。

**下記の事項を守っていただかないと、施工できない状態や、施工不良が発生します。**

- この器具はケアフル施工品です。開口寸法のバラツキによる隙間を吸収できる枠がありませんので、推奨する開口寸法を逸脱する場合は、大きな隙間が生じることがありますのでご注意ください。

## 器具取付施工法（天井施工との関係）

- 下地天井張り後に器具取付を行います。  
仕上天井張りは器具取付後となります。（右図参照ください）

## 器具取付可能天井厚

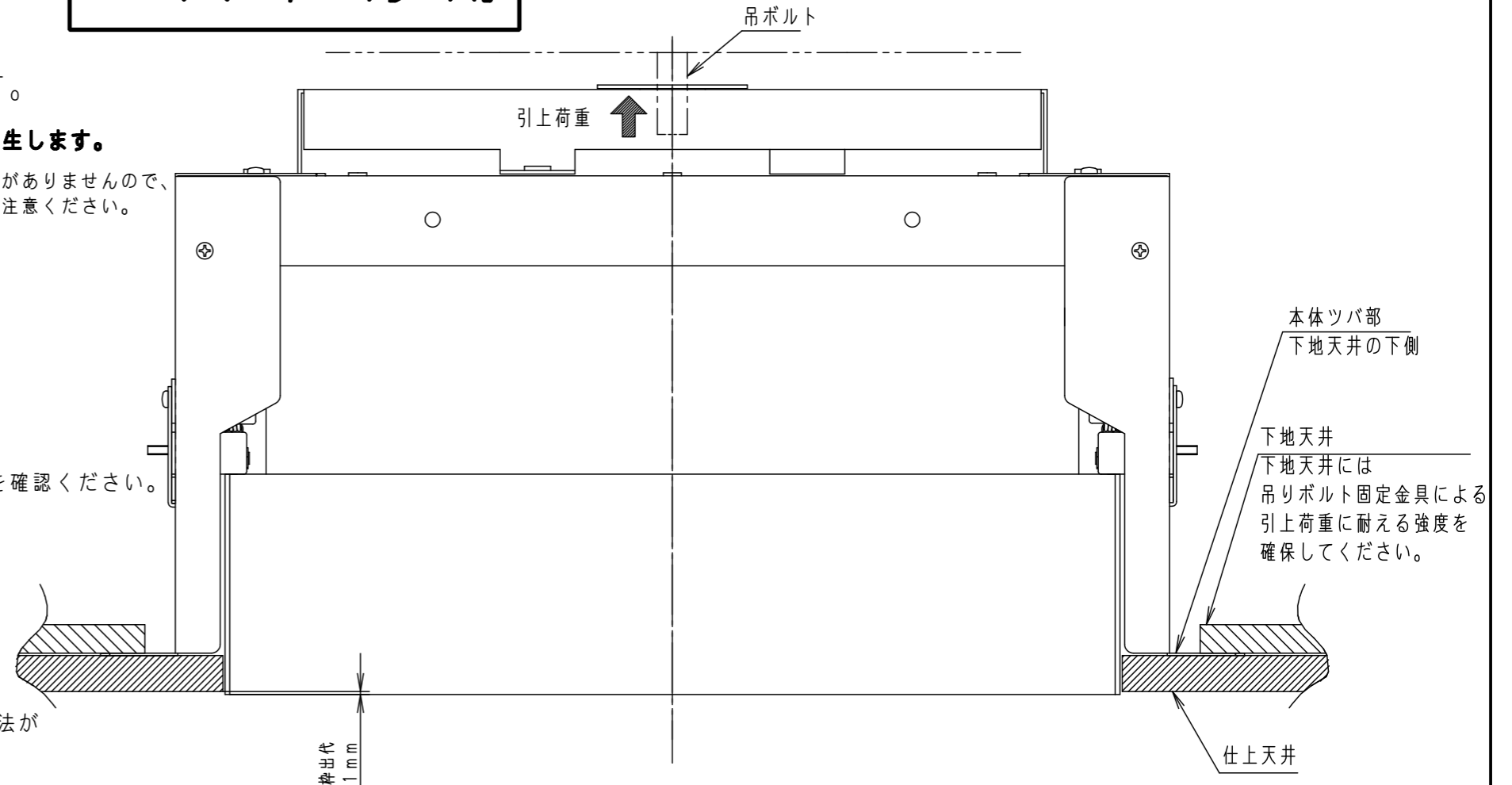
- 対応可能な下地天井材厚、及び仕上天井材厚は、表1の通りです。  
※天井板厚毎の器具設定方法については、商品に付属の施工説明書を確認ください。

## 器具固定方法

- 吊ボルトによる固定

## 推奨する開口穴寸法、及び吊ボルト先端位置

- 仕上天井開口寸法：  $\square 300^{+0}$
- 下地天井開口寸法：  $\square 350 \pm 2$   
（下地天井開口穴は仕上天井開口より大きい寸法が必要です。表2参照ください）
- 吊ボルト先端位置： 表3参照ください。
- 天井懐深さ： 210mm以上（天井材含まず）



**生産終了品**  
この器具は生産終了につき製造することができません

表1 対応可能な天井材板厚一覧

下地天井厚 t (mm)	仕上天井厚 t (mm)
9.5	9/12/15
12.5	
15	
(備考)	
• 下地天井厚に関しては、一般的に使われる仕上天井厚を配慮しています。	
• 器具出荷時初期設定は、仕上げ天井厚12mmの設定としています。	

表2 天井開口寸法

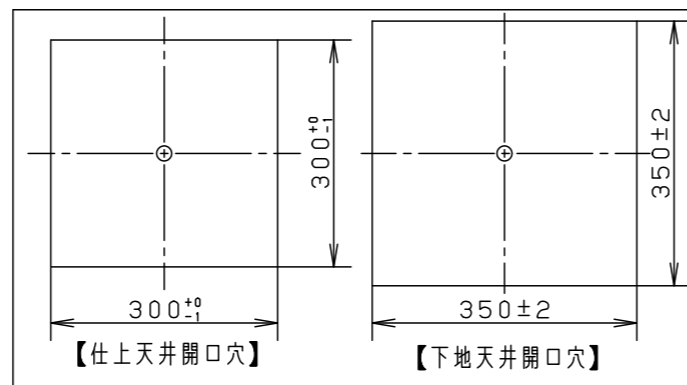
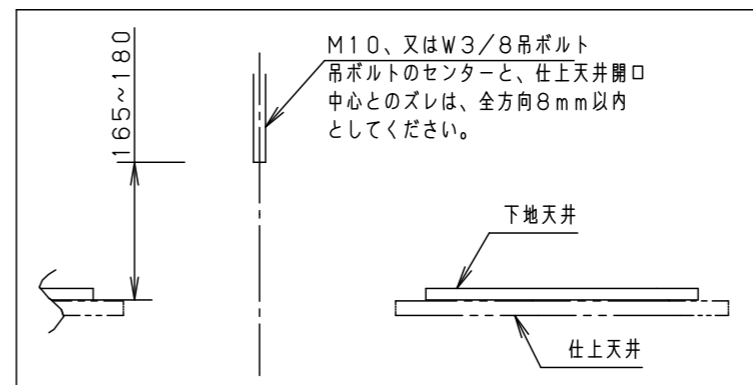


表3 吊ボルトの先端位置（注意：下地天井材の下面が基準面です）



**仕上天井開口の切断面下側には、欠け、曲がり等が無い様、十分配慮ください。**  
下地天井の開口に関しては、従来通りの開口精度、仕上がり状態でも天井下方から見えないため外観上の問題はありません。

## SmartArchi

品番：施工説明書 NYY23095  
 図番：NYY23095-KH1 (2/3)  
 尺度：  
 作成日：14.05.07

片岡 小島

パナソニック株式会社

⚠ 注意：商品には寿命があります。詳細はCLX2021HAをご参照ください。

# B 天井仕上後 器具取付用

• この施工説明書は、ケアフル施工に関して記載しています。

**下記の事項を守っていただかないと、施工できない状態や、施工不良が発生します。**

- この器具はケアフル施工品です。開口寸法のバラツキによる隙間を吸収できる枠がありませんので、推奨する開口寸法を逸脱する場合は、大きな隙間が生じることがありますのでご注意ください。

### 器具取付施工法（天井施工との関係）

- 下地天井張り及び、仕上げ天井張り後に器具取付を行います。（右図参照下さい）

### 器具取付可能天井厚

- 対応可能な下地天井材厚、及び仕上天井材厚は、表1の通りです。  
※天井板厚毎の器具設定方法については、商品に付属の施工説明書を確認ください。

### 器具固定方法

- 吊ボルトによる固定

### 推奨する開口穴寸法、及び吊ボルト先端位置

- 天井開口寸法 :  $\square 300^{+0}$
- 吊ボルト先端位置 : 表3参照ください。
- 天井懐深さ : 220mm以上（天井材含まず）

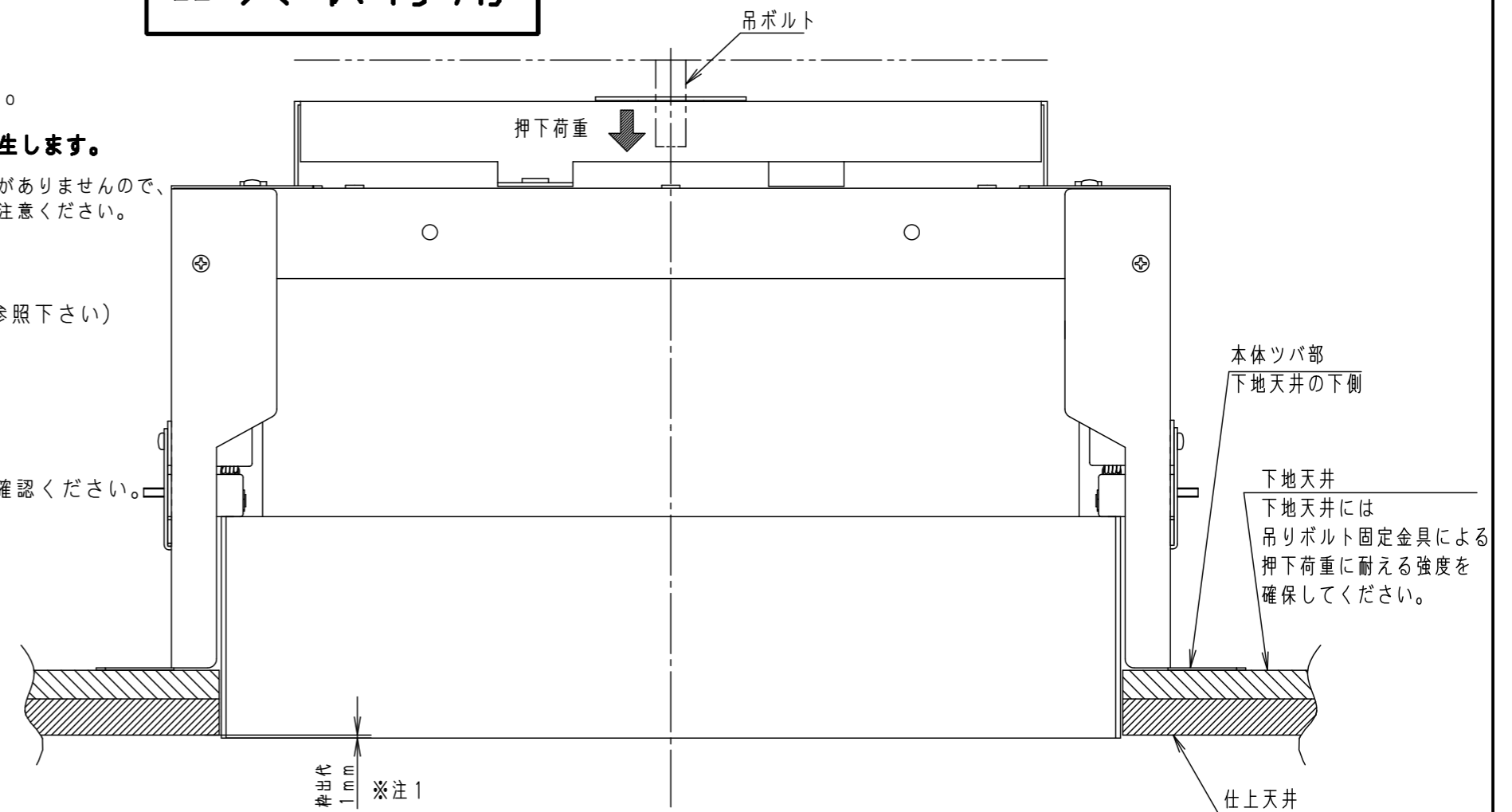


表1 対応可能な天井材板厚一覧

下地天井厚 t (mm)	仕上天井厚 t (mm)
9.5	1/9/12/15
12.5	1/9/12
15	9

(備考)

- 仕上天井厚1mmは、下地天井へのクロス張を想定しています。
- 下地15mm、仕上9mmの場合、天井下面からの枠出代は1.5mmとなります。（他は1mm） (※注1)

表2 天井開口寸法

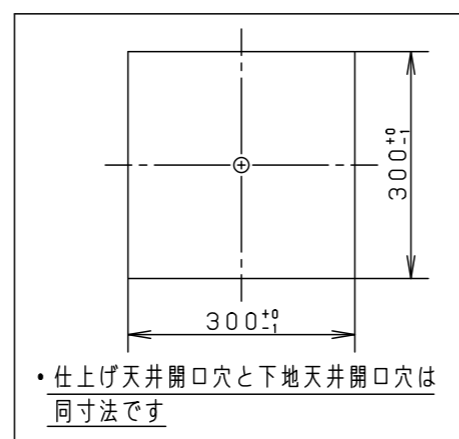
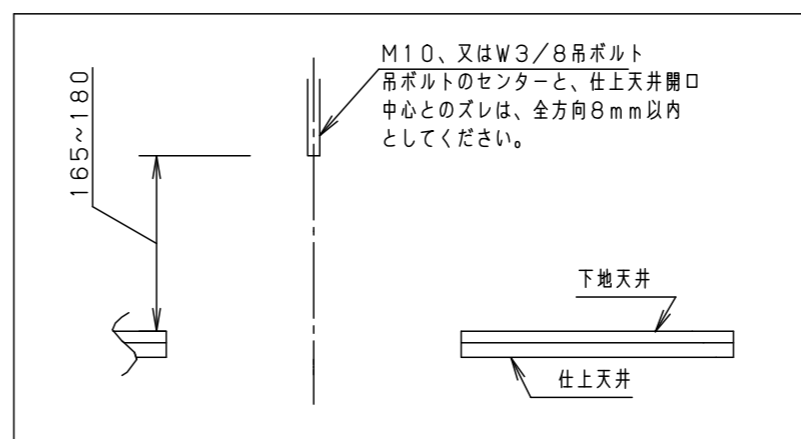


表3 吊ボルトの先端位置（注意：下地天井材の上面が基準面です）



### 生産終了品

この器具は生産終了につき製造することができません

**仕上天井開口の切断面下側には、欠け、曲がり等が無い様、十分配慮ください。**

下地天井の開口に関しては、従来通りの開口精度、仕上がり状態でも天井下方から見えないため外観上の問題はありません。

# SmartArchi

品番 : 施工説明書 NYY23095

図番 : NYY23095-KH1 (3/3)

尺度 :

作成日 : 14.05.07

片岡 小島

パナソニック株式会社