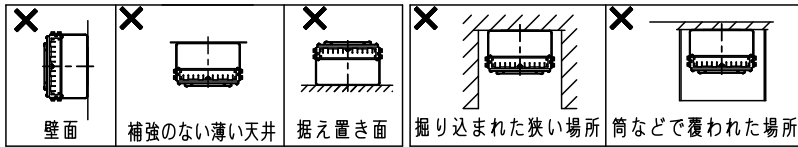
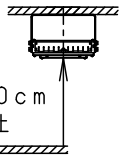
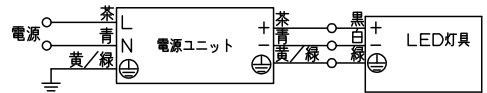


安全に関するご注意

- この器具は高天井専用器具です。それ以外の場所では使用できません。落下・感電・火災の原因となります。
- 屋内・屋側用器具です。業務用浴室やサウナなど常時高温・高湿度になる場所、振動や衝撃の多い場所（クレーン設置場所等）、腐食性ガスの発生する場所、海岸隣接地域、塩素を使用する屋内プール等では使用しないでください。灯具落下や絶縁不良による感電の原因となります。
- 防爆型器具ではありません。爆発の危険のある場所では使用しないでください。
- 4.0 m/s仕様です。これ以上の風速の影響を受ける場所では使用しないでください。落下の原因となります。
- 灯具直下は高温になりますので、被照射面との距離は50 cm以上離してください。過熱による火災の原因となります。
- この灯具は天井面直付・真下向き照射専用です。壁面取り付け・補強のない薄い天井取り付け・据え置き面取り付けはしないでください。落下・感電・火災の原因となります。
- 掘り込まれた狭い場所、筒などで覆われた場所には取り付けしないでください。火災の原因となります。
- 専用電源ユニットとの接続は極性（+、-、アース）を絶対に間違えないください。不備があると感電・火災の原因となります。

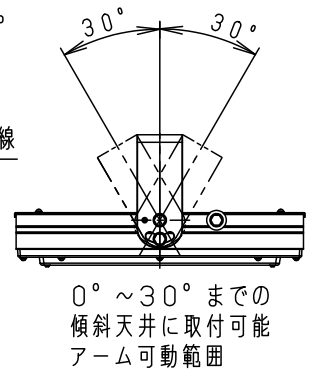
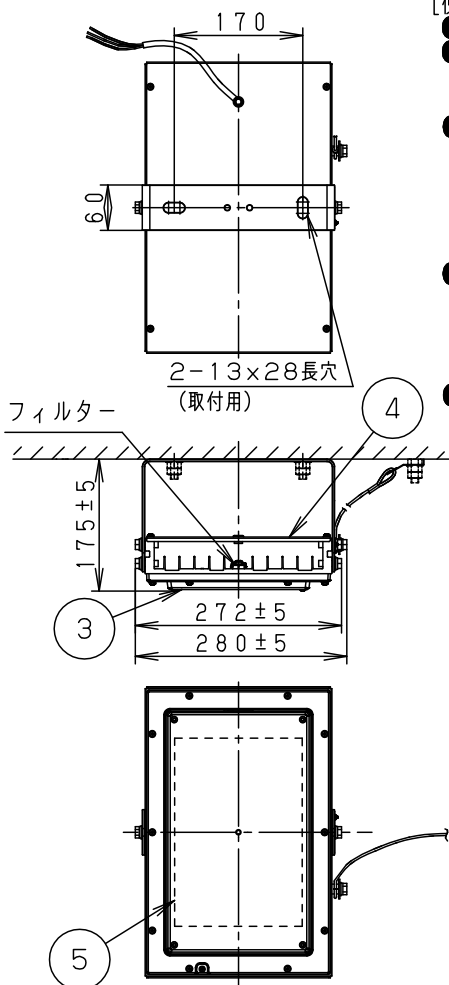


結線図



[使用上のご注意]

- 調光はできません。
- LEDにはバラツキがある為、LEDユニット内のLED、および同一品番または、シリーズ品番でも商品ごとに発光色、明るさが異なる場合があります。あらかじめご了承ください。
- 灯具周囲温度は、-20~40℃でご使用ください。一時的に50℃まで上昇する場所でも使用は可能ですが、継続使用されますと部品劣化による短寿命や光束低下の原因となりますので、ご注意ください。50℃以上では使用できませんのでご了承ください。専用電源ユニット出力線が灯具に接触しないようにしてください。
- 専用電源ユニットと組み合わせてご使用ください。専用電源ユニット出力線・アース線は0.75mm²以上の耐熱電線（90℃以上）を使用し、灯具まで延長させてください。灯具と専用電源ユニット間の延長制限は100mです。指定外ケーブルを使用すると、感電、火災の原因となります。
- 各品番の詳細図は別にあります。必ず確認の承認図をご参照ください。



定格 * NYK02801LE9 接続時

定格電圧	AC100V	AC200V	AC242V
入力電流	1.05A	0.51A	0.43A
消費電力	104W	100W	100W
周波数	50Hz/60Hz共用		

光源寿命	60,000h
器具光束	16,000lm

品名	品番			
	灯具	灯具質量	専用電源ユニット	質量
高天井用照明 XYM2001LE9	NYM20001	4.7kg	NYK02801LE9	1.1kg
LED	昼白色 (5000K Ra70)	5	LEDユニット	1個
配光	拡散	4	天板	アルミ t1.5 ミディアムグレーメタリック ポリエステル粉末塗装
灯具質量	5.8kg	3	パネル	ポリカーボネート 透明 耐熱塗装
特記事項		2	アーム	Zn-AI系合金メッキ 亜鉛銅板 (t3.2) ミディアムグレーメタリック ポリエステル粉末塗装
		1	本体	アルミ アルマイト仕上げ
部番	部品名	材質・素材厚	備考	パナソニック株式会社

粉塵環境向け
品番 (高天井用照明)
防噴流型・耐塵型
XYM2001LE9
河野 大森