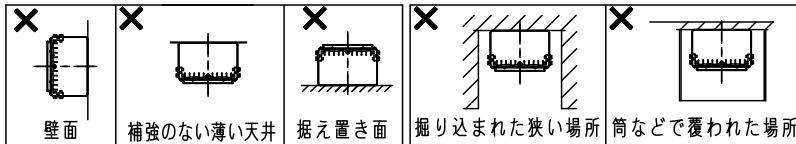
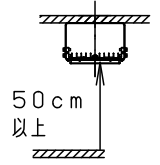
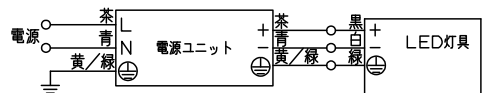


安全に関するご注意

- この器具は高天井専用器具です。それ以外の場所では使用できません。落下・感電・火災の原因となります。
- 屋内用器具です。業務用浴室やサウナなど常時高温・高湿度になる場所、振動や衝撃の多い場所（クレーン設置場所など）、腐食性ガスの発生する場所、海岸隣接地域、塩素を使用する屋内プール等では使用しないでください。落下や絶縁不良による感電の原因となります。
- 灯具直下は高温になりますので、被照射面との距離は50cm以上離してください。過熱による火災の原因となります。
- オイルミスト環境下で使用する場合は、JIS K 2241に規定された切削油でオイルミスト濃度 $3\text{mg}/\text{m}^3$ 以下の環境でご使用ください。規定切削油以外のオイルミスト環境下で使用した場合、オイルミストの付着などにより破損・火災・感電の原因となります。
- この灯具は天井面直付・真下向き照射専用です。壁面取り付け・補強のない薄いつ天井取り付け・据え置き面取り付けはしない。落下・感電・火災の原因となります。
- 掘り込まれた狭い場所、筒などで覆われた場所には取り付けしないでください。火災の原因となります。
- 専用電源ユニットとの接続は極性（+、-、アース）を絶対に間違えないでください。不備があると感電・火災の原因となります。

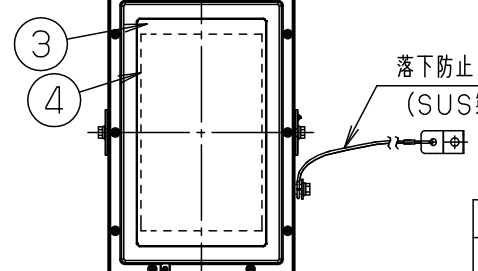
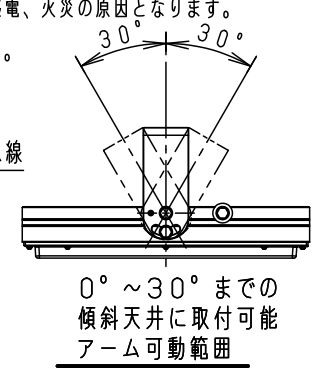
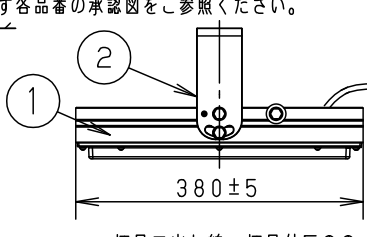
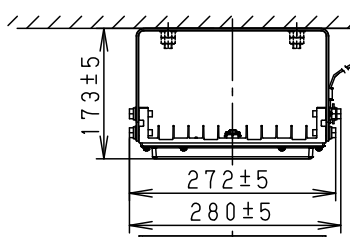
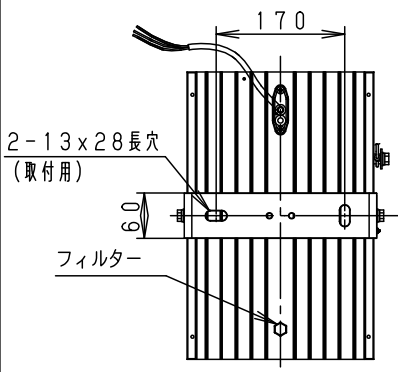


結線図



【使用上のご注意】

- 調光はできません。
- LEDにはバリエーションがあります。LEDユニット内のLEDの個々及びLEDの品番・シリーズ・色温度・発光色・明るさが異なる場合があります。あらかじめご了承ください。
- 灯具周囲温度は、20~60℃で使用してください。点検・火災の原因となります。専用電源ユニットの周囲温度は灯具周囲温度とは異なりますので、40℃以上の環境下で使用しないでください。
- 専用電源ユニットと出力線・アース線は0.75mm<sup>2</sup>以上の専用電源線（100℃以上）を使用し、灯具まで延長させてください。
- ガラス表面にテフロン樹脂コーティングを施してあります。取り付けに注意してください。不備があると、感電・火災の原因となります。
- ガラスのコーティング面に傷が付かないよう取り扱いに注意してください。不備があると、ガラス表面に傷が付き、破損時の飛散防止効果が損なわれる原因となります。
- 各品番の詳細図は別にあります。必ず各品番の承認図をご参照ください。



光源寿命	60000h
器具光束	16000lm

定格 \* NYK02801LE9接続時

定格電圧	AC100V	AC200V	AC242V
入力電流	1.05A	0.51A	0.43A
消費電力	104W	100W	100W
周波数	50Hz/60Hz共用		

●オイルミスト仕様  
適合油剤 (JIS K 2241)

不水溶性	水溶性
N1種4号	N2種4号
N3種8号	N4種8号
A1種2号	

上記、表に記載している種類以外の油剤の環境では使用できません。

品名	品番			
	灯具	灯具質量	専用電源ユニット	質量
高天井用照明 XYM2011LE9	NYM20011	4.9kg	NYK02801LE9	1.1kg
LED	昼白色 (5000K Ra70)	5		
配光	拡散	4	LEDユニット	1個
灯具質量	6.0kg	3	パネル	強化ガラス
特記事項		2	アーム	Zn-AI系合金メッキ 亜鉛銅板 (t3.2)
		1	本体	アルミ
部番	部品名	材質・素材厚	備考	

オイルミスト環境向け  
品番 (高天井用照明)  
防噴流型・耐塵型  
XYM2011LE9

河野 大森

パナソニック株式会社