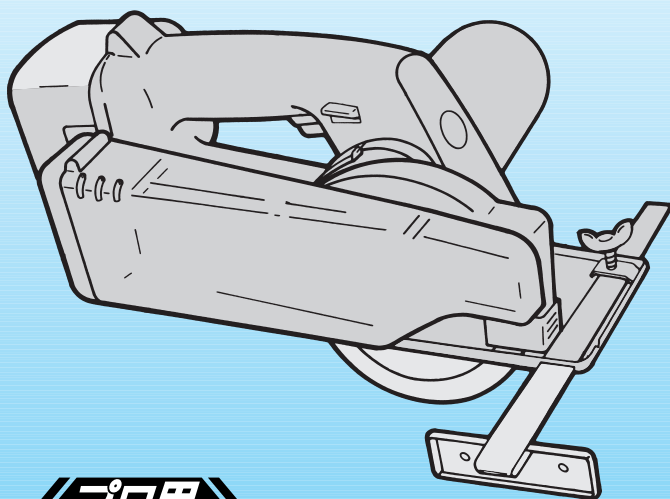


充電 パワーカッター110

EZ3500N22K・EZ3500X

取扱説明書



《プロ用》

- お買い上げありがとうございました。
 - ご使用前にこの取扱説明書を必ずお読みのうえ、正しくご使用ください。
 - この取扱説明書は必ず保管してください。
- ナショナル電動工具に関するお問い合わせは
☎ フリーダイヤル(無料)0120-24-7674

〔受付時間〕 AM10:00～12:00 PM1:00～4:00 土・日・祝日を除く

- ご使用前に
- 安全上のご注意 1～5
 - 各部のなまえ 6

- 使いかた
- 充電のしかた 7～8
 - 使いかた
ノコ刃の取り付け 9
 - 作業前の点検 10
 - 作業 / 終わったら 11
 - ノコ刃の交換 12
 - 切断のポイント 13～14
 - ダストケースについて 15

- お手入れ・保管
- お手入れ・保管 16

- お知らせ・点検方法
- 電池パックについて 17
 - 能力 18
 - 仕様 19
 - 別売品 20
 - 故障かな? と思ったとき 21～22
 - 保証とアフターサービス ... 23

安全上のご注意

- 火災、感電、けがなどの事故を未然に防ぐために、次に述べる「安全上のご注意」を必ず守ってください。
 - ご使用前に、この「安全上のご注意」すべてをよくお読みのうえ、指示に従って正しく使用してください。
 - ご使用上の注意事項は「△警告」と「△注意」に区分していますが、それぞれ次の意味を表します。
 - △警告 : 誤った取り扱いをしたときに、人が死亡または重傷を負う可能性が想定される内容のご注意。
 - △注意 : 誤った取り扱いをしたときに、人が傷害を負う可能性が想定される内容および物的損害のみの発生が想定される内容のご注意。
- なお、「△注意」に記載した事項でも、状況によっては重大な結果に結び付く可能性があります。いずれも安全に関する重要な内容を記載しているので、必ず守ってください。
- お読みになった後は、お使いになる方がいつでも見られる所に必ず保管してください。

警告

1. 専用の充電器や電池パックを使用してください。
 - 他の充電器で電池パックを充電しないでください。
 - この取扱説明書に記載している電池パック以外は充電しないでください。破裂して傷害や損傷を及ぼすおそれがあります。
2. 正しく充電してください。
 - この充電器は定格表示(AC100V)してある電源で使用してください。直流電源やエンジン発電機・変圧器では使用しないでください。異常に発熱し火災のおそれがあります。
 - 温度が0 未満、あるいは温度が40 以上では電池パックを充電しないでください。破裂や火災のおそれがあります。
 - 電池パックは、換気の良い場所で充電してください。電池パックや充電器を充電中、布などで覆わないでください。破裂や火災のおそれがあります。
 - 使用しない場合は、電源プラグを抜いてください。感電や火災のおそれがあります。
3. 電池パックの端子間を短絡させないでください。

釘袋等に入れると、短絡することで発煙、発火、破裂等のおそれがあります。(単品での保管時は、短絡を防ぐため付属のパックカバーをつけてください。)

警告

4. 感電に注意してください。
 - めれた手で電源プラグに触れないでください。感電のおそれがあります。
5. 作業場の周囲状況も考慮してください。
 - 充電工具、充電器、電池パックは、雨中で使用したり、湿った、または、ぬれた場所で使用しないでください。感電や発煙のおそれがあります。
 - 作業場は十分に明るくしてください。暗い場所での作業は事故のおそれがあります。
 - 可燃性の液体やガスのある所で使用したり、充電しないでください。爆発や火災のおそれがあります。
6. 保護めがねを使用してください。
 - 作業時は、保護めがねを使用してください。また、粉じんの多い作業では、防じんマスクを併用してください。切削したものや粉じんが目や鼻に入るおそれがあります。
7. 防音保護具を着用してください。
 - 騒音の大きい作業では耳栓、イヤマフなどの防音保護具を着用してください。
8. 加工するものをしっかりと固定してください。
 - 加工するものを固定するために、クランプや万力などを利用してください。手で保持するより安全で、両手で充電工具を使用できます。固定が不十分な場合は加工するものが飛んでけがのおそれがあります。
9. 次の場合は、充電工具のスイッチを切り、電池パックを本体から抜いてください。
 - 使用しない、または、修理する場合。
 - 刃物、ビット等の付属品を交換する場合。
 - その他危険が予想される場合。本体が作動してけがのおそれがあります。
10. 不意な始動は避けてください。
 - スイッチに指を掛けて運ばないでください。本体が作動してけがのおそれがあります。
11. 指定の付属品やアタッチメントを使用してください。
 - 本取扱説明書および弊社カタログに記載されている付属品やアタッチメント以外のものは使用しないでください。事故やけがの原因となるおそれがあります。
12. 電池パックを火中に投入しないでください。

破裂したり有害物質の出るおそれがあります。

⚠注意

- 1. 作業場は、いつもきれいに保ってください。**
 - ちらかった場所や作業台は、事故のおそれがあります。
- 2. 子供を近づけないでください。**
 - 作業員以外、充電工具や充電器のコードに触れさせないでください。けがのおそれがあります。
 - 作業員以外、作業場へ近づけないでください。けがのおそれがあります。
- 3. 使用しない場合は、きちんと保管してください。**
 - 乾燥した場所で、子供の手の届かない高い所または鍵のかかる所に保管してください。事故のおそれがあります。
 - 充電工具や電池パックを、温度が50 以上に上がる可能性のある場所(金属の箱や夏の車内等)に保管しないでください。電池パック劣化の原因になり、発煙、発火のおそれがあります。
- 4. 無理して使用しないでください。**
 - 安全に能率よく作業するために、充電工具の能力に合った速さで作業してください。能力以上のご使用は事故のおそれがあります。
 - モータがロックするような無理な使い方はしないでください。発煙、発火のおそれがあります。
- 5. 作業に合った充電工具を使用してください。**
 - 小型の充電工具やアタッチメントは、大形の充電工具で行なう作業には使用しないでください。けがのおそれがあります。
 - 指定された用途以外に使用しないでください。けがのおそれがあります。
- 6. きちんとした服装で作業してください。**
 - だぶだぶの衣服やネックレス等の装身具は、着用しないでください。回転部に巻き込まれるおそれがあります。
 - すべりやすい手袋や履物はけがのおそれがあります。
 - 長い髪は、帽子やヘアカバー等で覆ってください。回転部に巻き込まれるおそれがあります。
- 7. 充電器のコードを乱暴に扱わないでください。**
 - コードを持って充電器を運んだり、コードを引っ張ってコンセントから抜かないでください。
 - コードを熱、油、角のとがった所に近づけないでください。
 - コードが踏まれたり、引っ掛けられたり、無理な力を受けて損傷することがないように充電する場所に注意してください。感電やショートして発火するおそれがあります。
- 8. 無理な姿勢で作業をしないでください。**
 - 常に足元をしっかりさせ、バランスを保つようにしてください。転倒してけがのおそれがあります。
(特に脚立など足場の不安定な場所での作業は注意してください。)
- 9. 充電工具は、注意深く手入れしてください。**
 - 安全に能率よく作業していただくために、刃物類は常に手入れをし、よく切れる状態を保ってください。損傷した刃物類を使用するとけがのおそれがあります。

⚠注意

- 付属品の交換は、取扱説明書に従ってください。けがのおそれがあります。
 - 充電器のコードは定期的に点検し、損傷している場合は、お買い求めの販売店に修理を依頼してください。感電やショートして発火するおそれがあります。
 - 延長コードを使用する場合は、定期的に点検し、損傷している場合には交換してください。感電やショートして発火するおそれがあります。
 - 握り部は、常に乾かしてきれいな状態に保ち、油やグリースが付かないようにしてください。けがのおそれがあります。
- 10. 調節キーやレンチ等は、必ず取り外してください。**
 - スイッチを入れる前に、調節に用いたキーやレンチ等の工具類が取り外してあることを確認してください。付けたままでは作動時に飛び出してけがのおそれがあります。
 - 11. 屋外使用に合った延長コードを使用してください。**
 - 屋外で充電する場合、キャブタイヤコードまたはキャブタイヤケーブルの延長コードを使用してください。
 - 12. 油断しないで十分注意して作業を行ってください。**
 - 充電工具を使用する場合は、取扱方法、作業の仕方、周りの状況等十分注意して慎重に作業してください。軽率な行動をすると事故やけがのおそれがあります。
 - 常識を働かせてください。非常識な行動をすると事故やけがのおそれがあります。
 - 疲れている場合は、使用しないでください。事故やけがのおそれがあります。
 - 13. 損傷した部品がないか点検してください。**
 - 使用前に、保護カバーやその他の部品に損傷がないか十分点検し、正常に作動するか、また所定機能を発揮するか確認してください。
 - 可動部分の位置調整および締め付け状態、部品の破損、取付け状態、その他運転に影響を及ぼす全ての箇所に異常がないか確認してください。
 - 電源プラグやコードが損傷した充電器や、落としたり、何らかの損傷を受けた充電器は使用しないでください。感電やショートして発火するおそれがあります。
 - 破損した保護カバー、その他の部品交換や修理は、取扱説明書の指示に従ってください。取扱説明書に指示されていない場合は、お買い求めの販売店に修理を依頼してください。
 - スイッチで始動および停止操作の出来ない充電工具は、使用しないでください。異常動作してけがをするおそれがあります。
 - 14. 充電工具の修理は、専門店で依頼してください。**
 - サービスマン以外の方は本体、充電器、電池パックを分解したり、修理・改造は行なわないでください。発火したり、異常動作してけがをするおそれがあります。
 - 本体が熱くなったり異常に気付いた時は点検修理に出してください。
 - 本製品は、該当する安全規格に適合していますので改造しないでください。
 - 修理は、必ずお買い求めの販売店にお申し付けください。修理の知識や技術のない方が修理しますと、十分な性能を発揮しないだけでなく、事故やけがのおそれがあります。
 - 15. 他人に貸し出す場合は、いっしょに取扱説明書もお渡しください。**
 - ご使用前に取扱説明書を必ずよくお読みください。誤った使いかたをすると事故やけがのおそれがあります。

充電パワーカッター 安全上のご注意

先に充電工具安全上の注意をのべましたが、充電パワーカッターとして、さらに次にのべる注意事項を守ってください。

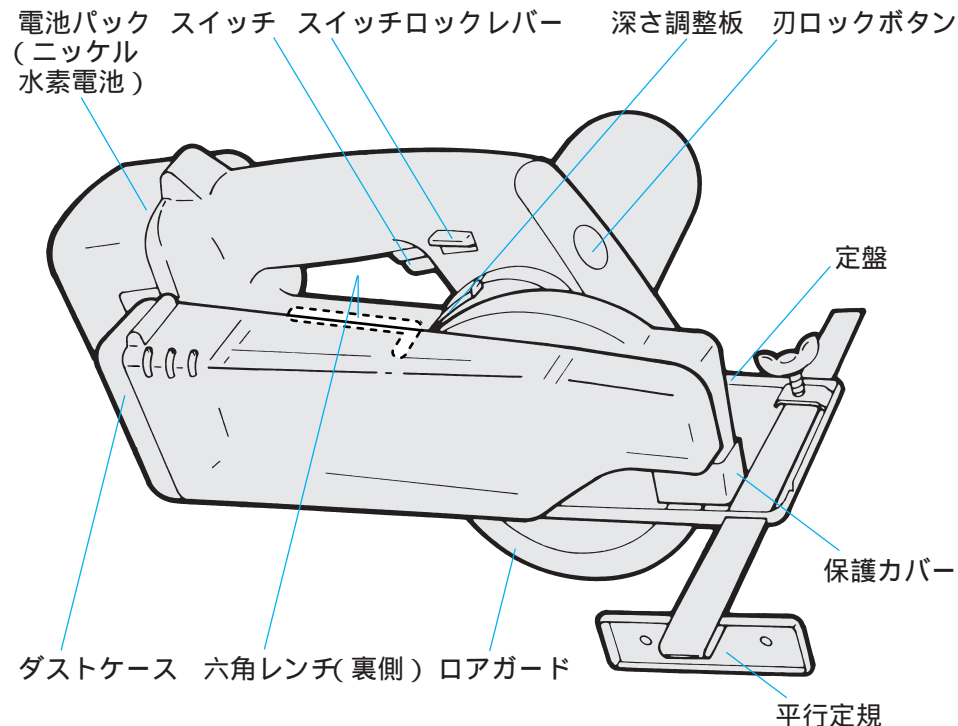
警告

- ロアガードは絶対に固定しないでください。また、円滑に動くことを確認してください。ノコ刃が露出したままですと、けがのおそれがあります。
- 切断する材料は、安定性のよい台に置いてください。台が不安定ですと、けがのおそれがあります。
- 切り落とし寸前や切断中に、材料の重みでノコ刃がはさみつけられないように切断する部分に近い位置を支える台を設けてください。ノコ刃がはさみつけられると、けがのおそれがあります。
- 材料の切り落とし側が大きいときは、切り落とし側にも安定性のよい台を設けてください。また、切り落とした材料がノコ刃と接触し、飛散するのを防止するため、台の高さは、ノコ刃の出しろの3倍以上にしてください。このような台がないとけがのおそれがあります。
- 使用中は本体を確実に保持してください。確実に保持していないと、本体が振れ、けがのおそれがあります。
- 使用中は、保護メガネを着用し、ノコ刃や回転部、切粉の排出部に手や顔などを近づけないでください。けがのおそれがあります。
- 切断途中で、ノコ刃を回転させたまま本体を戻そうとすると、強い反発力が生じ、けがのおそれがあります。その場合、スイッチを切り、回転が完全に止まってから本体を持ち上げるようにしてください。
- ノコ刃は松下電工製純正刃(φ110)以外は使用しないでください。けがのおそれがあります。
- 連続作業のときは1パック使用後、本体を冷ましてから使ってください。本体が温度上昇し、やけどやけがのおそれがあります。
- ロアガードは使用中触れないでください。けがのおそれがあります。
- 密閉された狭い場所で使用しないでください。発煙、発火、破裂などのおそれがあります。

注意

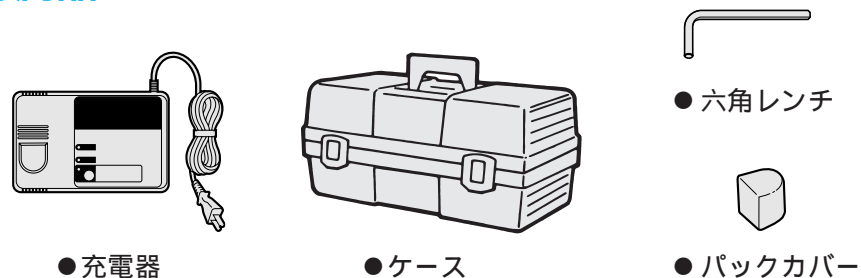
- 刃物類や付属品は取扱説明書に従って確実に取り付けてください。確実にないとはずれたりし、けがのおそれがあります。
- ノコ刃にヒビ、ワレなどの異常がないことを確認してから使用してください。ノコ刃が破損し、けがのおそれがあります。
- 使用中は軍手など巻き込まれるおそれがある手袋を着用しないでください。回転部に巻き込まれ、けがのおそれがあります。
- 作業前に、人のいない方向にノコ刃を向けて空転させ、本体の振動や刃の面振れなどの異常がないことを確認してください。異常があるとけがのおそれがあります。
- ブレーキが働くときの反発力に注意してください。本体を落としたりし、けがのおそれがあります。
- 切断する材料の下に障害物がないことを確認してください。強い反発力が生じ、けがのおそれがあります。
- 材料に釘などの異物がないことを確認してください。刃こぼれだけでなく、反発により思わぬけがのおそれがあります。
- 切断しようとする材料の前方に手を置いたまま作業をしないでください。手を切ったりするおそれがあります。
- 本体を万力などで保持した使い方はしないでください。不意の接触などで、けがのおそれがあります。
- 高所作業のときは下に人がいないことをよく確かめてください。材料や本体を落としたときなど、事故のおそれがあります。
- 作業直後の工具類は高温になっているので、触れないでください。やけどのおそれがあります。

各部のなまえ



使用前に

付属品



ノコ刃は別売です。松下電工製純正刃をお買い求めください。(別売品 P20参照) EZ3500Xには、充電器・電池パック・パックカバー・ケースは含まれておりません。

充電のしかた

- お買い求めのときは必ずリフレッシュ充電をしてください。
(電池の不活性化により充電容量が不足するため)
- 電池パックHタイプ・Nタイプはニッケル水素電池パック対応の松下電工製充電器で充電してください。

電池パックの抜き差し

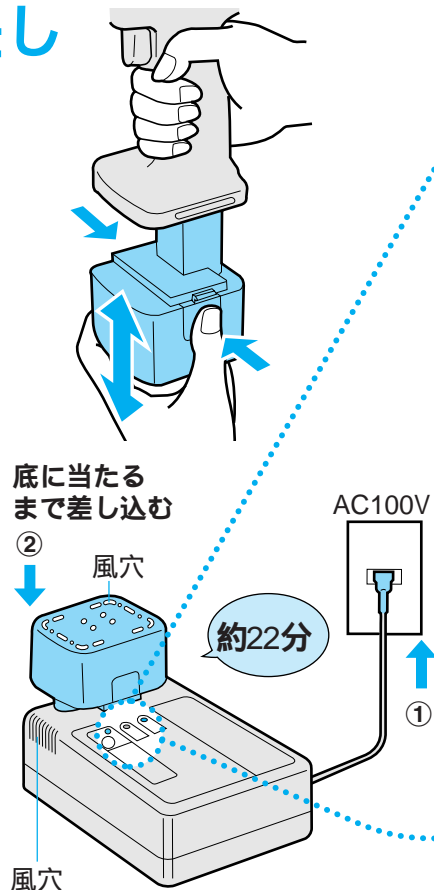
はずすときは
フックを押しながら抜く

付けるときは
「カチッ」と音がするまで
差し込む

充電

充電時間は周囲温度(0~40℃)や電池パックの状態により多少変動します。
(最大45分)

- この充電器は冷却ファンで電池を冷やしながら電池に優しい充電をします。電池パックを充電器に差し込むとファンが回転し、送風を始めます。充電が完了するとファンの回転数が下がり、送風音が小さくなります。(電池パックを充電器から抜くとファンの回転は止まります。)
- 電池パックを差し込んだ直後にファンの送風音がしなければ故障です。ただちに修理をご依頼ください。(P.23参照)
- 冷えた電池(約5℃以下)を暖かい場所で充電するときは電池を約1時間以上放置し、その場の温度になじませてから充電してください。(フル充電しない場合があるため)
- 充電後はプラグを抜く。
- 3パック以上、連続充電するときは一度冷ます。
- エンジン発電機・変圧器は使用しないでください。
- 風穴をふさがないでください。



充電ランプ表示について

ランプ表示		充電器
● 充電 「赤色」	点滅	充電器通電中 コンセントに差し込んだ状態
	点灯	通常充電中 充電している状態
	速い点滅	充電完了
● 待機 「橙色」	遅い点滅	保護充電中(最大45分充電) 電池パックが低温・高温のときや、2カ月以上使用していなかったとき
	点灯	待機中 電池パックの温度が高い状態 (下がると自動的に充電開始)
	点滅	充電不可 電池パック差込口のゴミづまり や電池パックの故障時など
● リフレッシュ充電 「押す」 「緑色」	点灯	リフレッシュ充電中
	速い点滅	リフレッシュ充電完了

リフレッシュ充電を行う場合

- 詳しくはP17を参照ください。

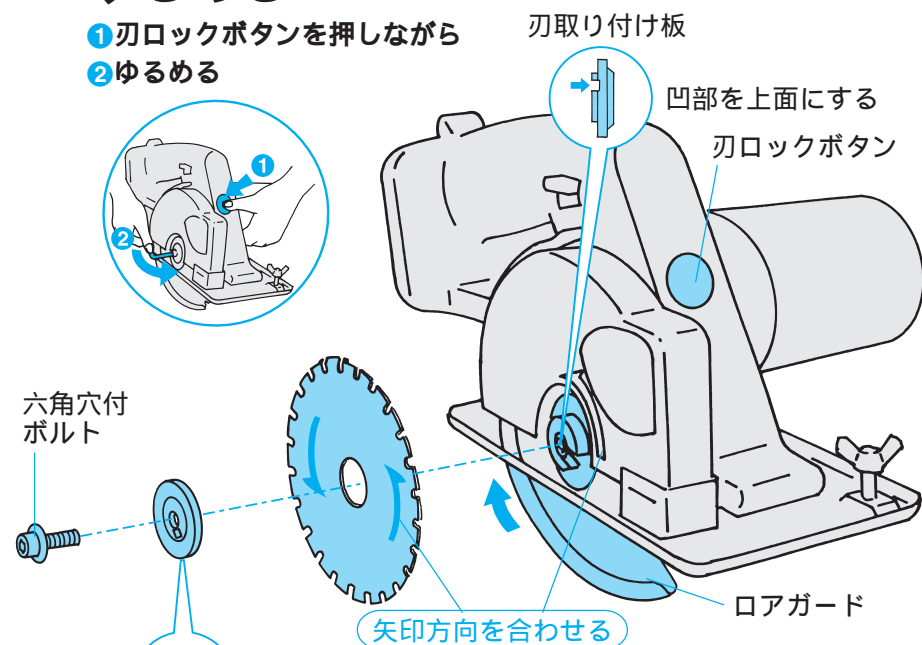
警告 ● 雨中では使用しないでください。
感電や発煙のおそれがあります。

使いかた(ノコ刃の取り付け)

- 電池パックは必ずはずしてください。
- 替刃は松下電工製純正刃(φ110)をご使用ください。
- 対象部材にあったノコ刃をご使用ください。
- 回転中は刃ロックボタンを押さないでください。
- 取り付けるときは、ノコ刃の矢印と本体の矢印を同じ向きにしてください。(逆向きに取り付けて使用すると刃がかけて危険です。)

1 六角穴付ボルトをゆるめる

- ① 刃ロックボタンを押しながら
- ② ゆるめる



刃押え板
突起を刃取り付け板の凹部と合わせる

2 六角穴付ボルト、刃押え板をはずし、ロアガードを引き上げてノコ刃を取り付ける

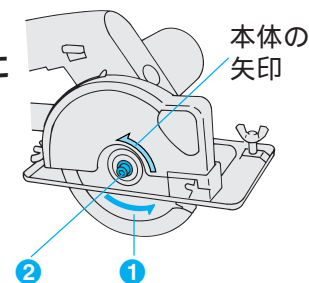
- 六角穴付ボルトはしっかり締め付ける。(締め付けが不十分な場合、使用途中ゆるむことがあり危険です。)

使いかた(作業前の点検)

必ず電池パックを取りはずしてから点検してください。

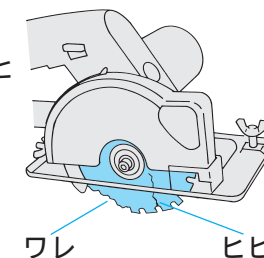
ノコ刃の取り付け状態は

- ① ノコ刃の矢印と本体の矢印を同じ向きにしているか。
- ② 六角穴付ボルトはしっかり締め付けられているか。(付属の六角レンチをご使用ください。)



ノコ刃にヒビ・ワレ等はないか

- ヒビ・ワレ等ある場合は、直ちに新しい刃と交換する。(P12参照)



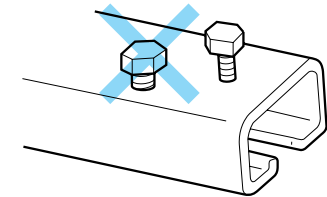
ロアガードがスムーズに動くか

- 動作が不安定なときは、お買い上げの販売店へお持ち込みください。(P23参照)
- 任意の位置で固定して使用することは、法令により禁止されています。



被削材に異物がないか

- クギ、ネジ、ボルト、コンクリート等の異物は取り除いてください。(刃が欠けて危険です)



警告 ● ノコ刃は松下電工製純正刃(φ110)以外は使用しないでください。けがのおそれがあります。

使いかた(作業 / 終わったら)

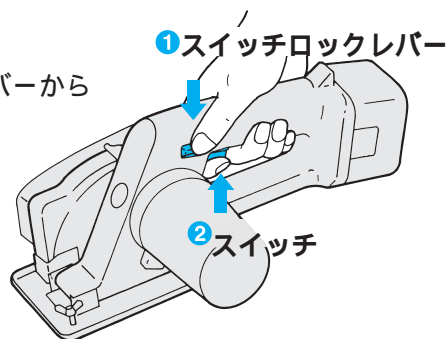
- ご使用に際しては、関連法規や条例で定める騒音規制値以下であることが必要です。必要に応じて、しゃ音壁を設けてください。
- 特殊な鉄(ステンレス、焼入材など)は切断できません。
- 1パックをこえる連続作業はしないでください。本体が熱くなったら作業を中止し、冷却してからご使用ください。

スイッチを入れて作業する

①スイッチロックレバーを押しながら

②スイッチを引く

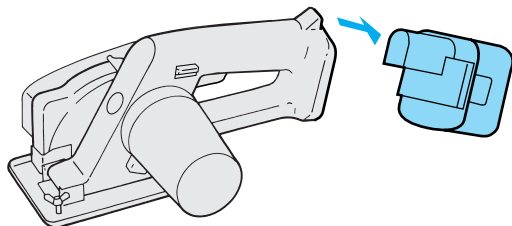
- 回転を始めた後、スイッチロックレバーから指を離しても回転を続けます。
- スイッチを離すと、ブレーキが作動します。



ニッケル水素電池パックを上手にお使いいただくために...

- 使用温度範囲は0 ~ 40 です。寒冷地などで0 以下に冷えた電池パックをそのまま使うと、本体が正常に動作しない場合があります。このときはご使用前に電池パックを再度充電し、充電完了になってからご使用ください。電池が温まり、本来の性能でお使いいただけます。
- 本体がロックするような使いかたはしないでください。
- 回転数が低くなったら、早めに充電をしてください。

使い終わったら電池パックを取りはずす



警告

- 雨中では使用しないでください。感電や発煙のおそれがあります。
- 作業時は保護めがねを使用してください。また粉じんの多い作業では、防じんマスクを併用してください。切削したものが目や鼻に入るおそれがあります。

使いかた(ノコ刃の交換)

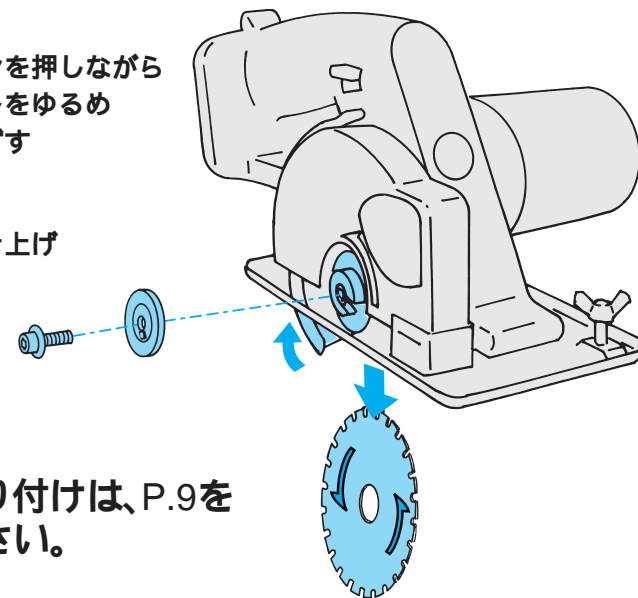
- 電池パックは必ずはずしてください。
- 切断直後の交換は、ノコ刃が高温になっていますので避けてください。
- 替刃は松下電工製純正刃(φ110)をご使用ください。(取りかえた古いノコ刃は使用しないでください。)
- 対象部材にあったノコ刃をご使用ください。
- 回転中は刃ロックボタンを押さないでください。
- 取り付けるときは、ノコ刃の矢印と本体の矢印を同じ向きにしてください。(逆向きに取り付けて使用すると刃がかけて危険です。)

1 刃押え板をはずす

- ①刃ロックボタンを押しながら
- ②六角穴付ボルトをゆるめ
- ③刃押え板をはずす

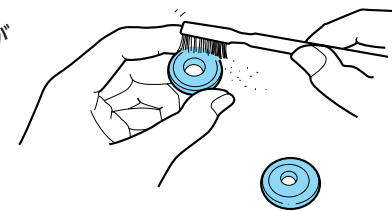
2 ロアガードを引き上げノコ刃を取り出す

ノコ刃の取り付けは、P.9をご参照ください。



古いノコ刃を捨てる時は厚紙などに包んで捨ててください。

- 刃押え板、刃取り付け板に切粉が付着している場合はその都度、取り除いてください。



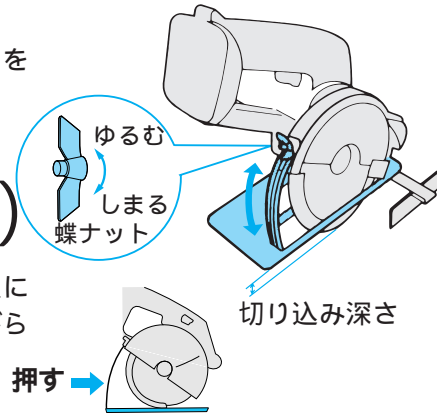
使いかた(切断のポイント)

切り込み深さを調整するとき

- 被削材の厚みに合わせて、切り込み深さを調整してください。

蝶ナットは、しっかり締め付ける。

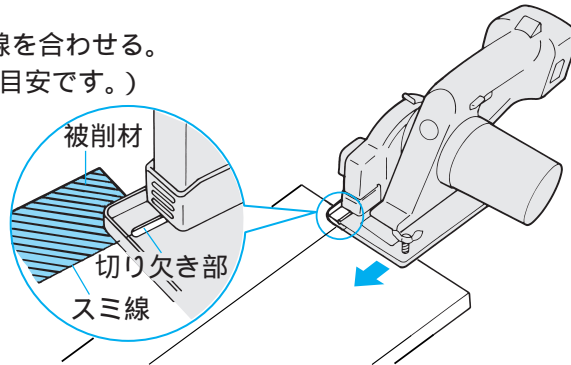
(締め付けが不十分ですと、使用中ゆるむことがあります危険です。)



切り込み深さを浅い位置から深い位置に戻すときは、深さ調整板を軽く押えながら戻してください。

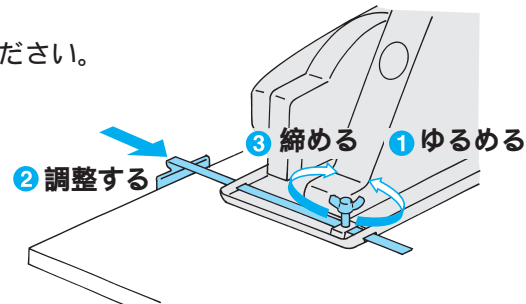
スミ線の合わせかた

- 切り欠き部の中央にスミ線を合わせる。(切り欠き部は切断位置の目安です。)



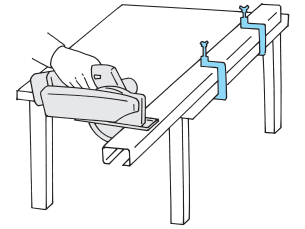
平行定規の取り付け・調整のしかた

- 定尺切りに便利です。右図のように調整してください。



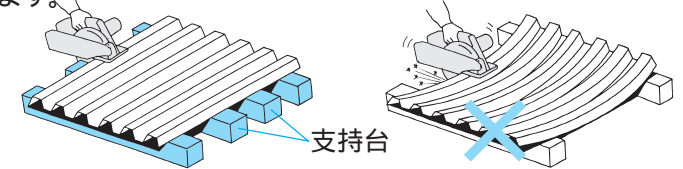
作業台に被削材を固定する

- 作業台はノコ刃が地面に接触しない高さのものをご使用ください。



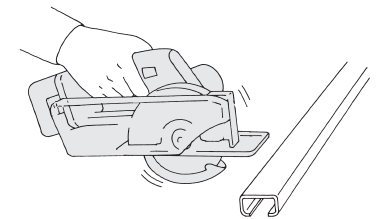
被削材が大きいとき

- 切断する部分の近い位置に支持台を設ける。
- 支持台の間隔が長いと、切断中に材料の重みでノコ刃がはさみつけられロックするおそれがあります。



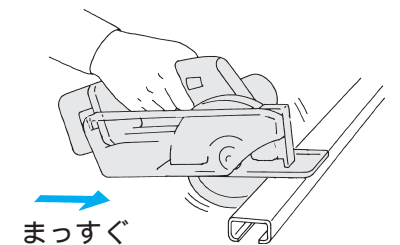
スイッチを入れるとき

- ノコ刃が材料に触れない状態でスイッチを入れる。(ノコ刃をフル回転させた状態で切断を始めてください。)



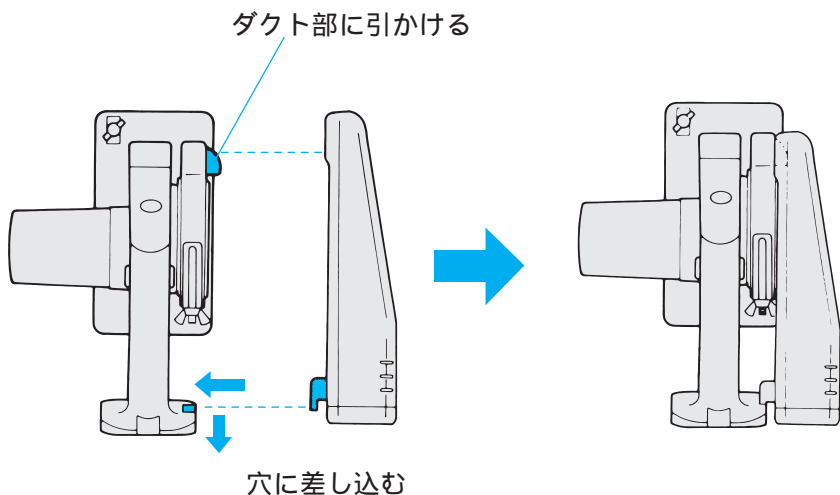
切断はゆっくりと

- 切り始めと切り終りはゆっくりと切断してください。
- 一定の速さで、まっすぐ押し進める。(こじたり、強く押すと反発力を受け危険です。)



使いかた(ダストケースについて)

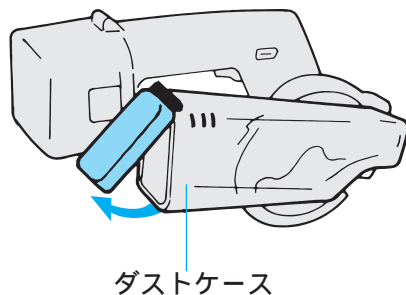
ダストケースの取り付けかた



切粉の捨てかた

ダストケースの後方の
ふたを開け
切粉を捨てる

- ダクト部やダストケースについた切粉は乾いた布でふき取る。(切粉がつまる原因になります)

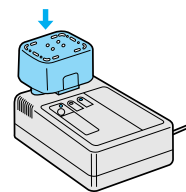


警告 ● 切断直後の切粉は直接手で触らないでください。切粉によっては、熱いためやけどのおそれがあります。

お手入れ・保管

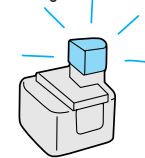
ニッケル水素電池パックは充電してから保管する

- 充電された状態で保管すると長くお使いいただけます。



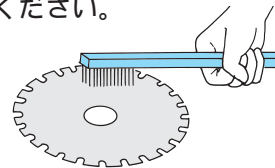
電池パックはカバーをつけて

- 単品で保管時は、短絡を防ぐため付属のパックカバーをつけてください。



ノコ刃を取りはずし切粉をブラシで取り除く

- 再研磨はしないでください。
- サビ防止のため防錆油を塗ってください。



やわらかい布でふく

- 濡れた布や、シンナー、ベンジンなど揮発性のものは使用しないでください。(変色・変形する原因になります。)



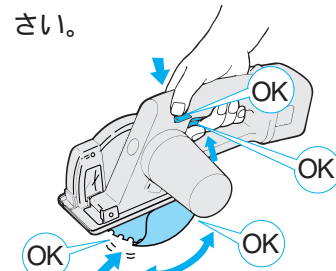
保管は適切な場所で

- 事故や故障を防ぐため。



定期点検の実施

- 定期的に点検・掃除をしてください。



電池パックについて



警告

- 電池パックを火中に投入しないでください。破裂したり、有害物質の出るおそれがあります。

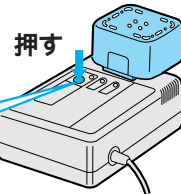
電池パック（ニッケル水素電池）を長持ちさせるコツ



リフレッシュ充電について

お手持ちの電池パックがこんな状態のときは性能回復のため、リフレッシュ充電を行いましょ

- 以前に比べて作業量が減ったと感じたとき。
- 使用后、充電して保管していたが、2ヶ月以上放置していた電池をご使用になるとき。



充電器の **押す** ボタンを押してください。
12時間以内でリフレッシュ充電完了です。

通常の充電と同様にリフレッシュ充電も冷却ファンで電池を冷やしながらいります。電池の状態を見ながらリフレッシュ充電を行うためファンの回転数が途中で下がりファンの音が小さくなります。

リフレッシュ充電をひんぱんに行くと電池パックの性能を損なうおそれがあります。月1回程度のリフレッシュ充電をおすすめします。

電池パックの寿命について

寿命の目安

フル充電しても、初期の半分程度の作業しかできない。リフレッシュ充電しても性能が回復しない。

処置

新しい電池パックをお買い求めください。

ニッケル水素電池リサイクルについて

この製品には、ニッケル水素電池を使用しております。ニッケル水素電池は、リサイクル可能な貴重な資源です。ご使用済み電池パックの廃却に際しては、そのままお買い求めの販売店へお返しください。(電池パックは短絡防止のため、必ずパックカバーを付けるか端子部に絶縁テープを貼ってください。)



EZ3500Xは電池パックを付属していません。

ご使用の電池パックに応じたリサイクルをお願いいたします。

本製品の使用電池

名称:密閉型ニッケル水素蓄電池HR23/43 公称電圧:1.2V/1個 数量:10個

能力

1回のフル充電による使用能力(周囲温度20℃)

数値は目安です。電池パック性能の経時変化、刃の切味、相手材の硬さなどにより変わります。

業種	部材	サイズ(mm)	切断スピード	切断本数	備考
管工事業	水道管	φ25×t4.0(外径φ34)	約12秒/本	約21本	金工刃
	アングル鋼	W50×H50×t6	約21秒/本	約10本	金工刃
	チャンネル	W60×H30×t2.3	約11秒/本	約21本	金工刃
	エア管	φ21×t3	約7秒/本	約35本	金工刃
電気工事業	厚鋼電線管	φ20×t4(外径φ28)	約6秒/本	約44本	金工刃
	ハンガーレール	W40×H30×t2	約7秒/本	約52本	金工刃
	メタルモール	W25.4×H11.5×t1.0	約3秒/本	約123本	金工刃
	軽天バー	W50×H19×t0.5	約3秒/本	約246本	金工刃
	電線管	φ25×t1.2	約3秒/本	約105本	金工刃
板金業	雨とい	W175×H126×t1.4	約21秒/本	約51本	薄板金工刃
	波板トタン	W650×t0.19	約19秒/本	約58本	薄板金工刃
	塩ビ波板	W655×t0.8	約6秒/本	約105本	プラスチック専用刃
外装業	サイディングボード	W460×t12	約4秒/本	約79本	サイディング刃
	屋根ケラバ	W146×H62×t0.35	約10秒/本	約52本	薄板金工刃
	かわら	W415×t5	約5秒/本	約61本	サイディング刃
サッシ業	アングルピース	W20×H15×t1.6	約3秒/本	約176本	薄板金工刃
	アクリル板	W500×t5.0	約28秒/本	約15本	プラスチック専用刃
建築大工業	アルミパネル	W900×t3	約16秒/本	約52本	薄板金工刃
	コンパネ	W900×t12	約11秒/本	約35本	木工刃
	ベニヤ板	W900×t5	約28秒/本	約31本	薄板木工刃
	野ブチ	W35×H35	約1秒/本	約281本	木工刃

仕様

仕様

本体

モーター電圧	DC12V	質量(重量)	2.5kg(電池パック含む)
回転数	3400回転/分		
刃径	φ110mm(内径φ20mm)	大きさ	全長 全高 全幅 325 × 173 × 173 (mm)
最大切込深さ	0 ~ 37mm		

充電器 (EZ0208)

電源	AC100V 50/60Hz
消費電力	320VA
質量(重量)	0.85kg

この充電器で充電可能な電池パック

材料	電池の種類		電池電圧			充電時間
	容量	タイプ	7.2V	9.6V	12V	
ニッケル カドミウム 電池	1.2Ah	Cタイプ	EZ9066	EZ9086	EZ9006	約9分
		Dタイプ	EZ9065	EZ9080	EZ9001	
	1.7Ah	Eタイプ	EZ9165	EZ9180 EZ9182	EZ9101	約12分
		Sタイプ		EZ9181 EZ9183	EZ9102	
2.0Ah	Vタイプ		EZ9187	EZ9107	約15分	
ニッケル 水素電池	2.0Ah	Hタイプ	EZ9168	EZ9188	EZ9108	約15分
	3.0Ah	Nタイプ			EZ9200	約22分

別売品

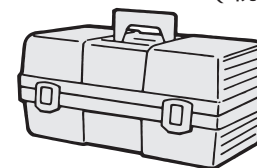
- 充電器
EZ0208
希望小売価格15,000円
(税別)



- 電池パック
EZ9200
希望小売価格16,000円
(税別)



- ケース
EZ9614
希望小売価格4,000円
(税別)



- 平行定規
EZ3500B7727
希望小売価格900円
(税別)



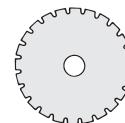
- ダストケース
EZ3500C7357
希望小売価格2,000円
(税別)



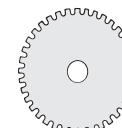
- 六角レンチ
EZ3542B7867
希望小売価格150円
(税別)



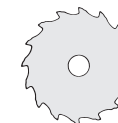
- 金工刃
EZ9PM11A
希望小売価格8,000円
(税別)



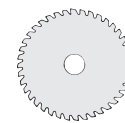
- 薄板金工刃
EZ9PM11B
希望小売価格8,500円
(税別)



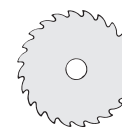
- 窯業系サイディング刃
EZ9PS11A
希望小売価格7,000円
(税別)



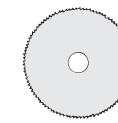
- 薄板木工刃
EZ9PW11B
希望小売価格7,000円
(税別)



- 木工刃
EZ9PW11A
希望小売価格5,000円
(税別)

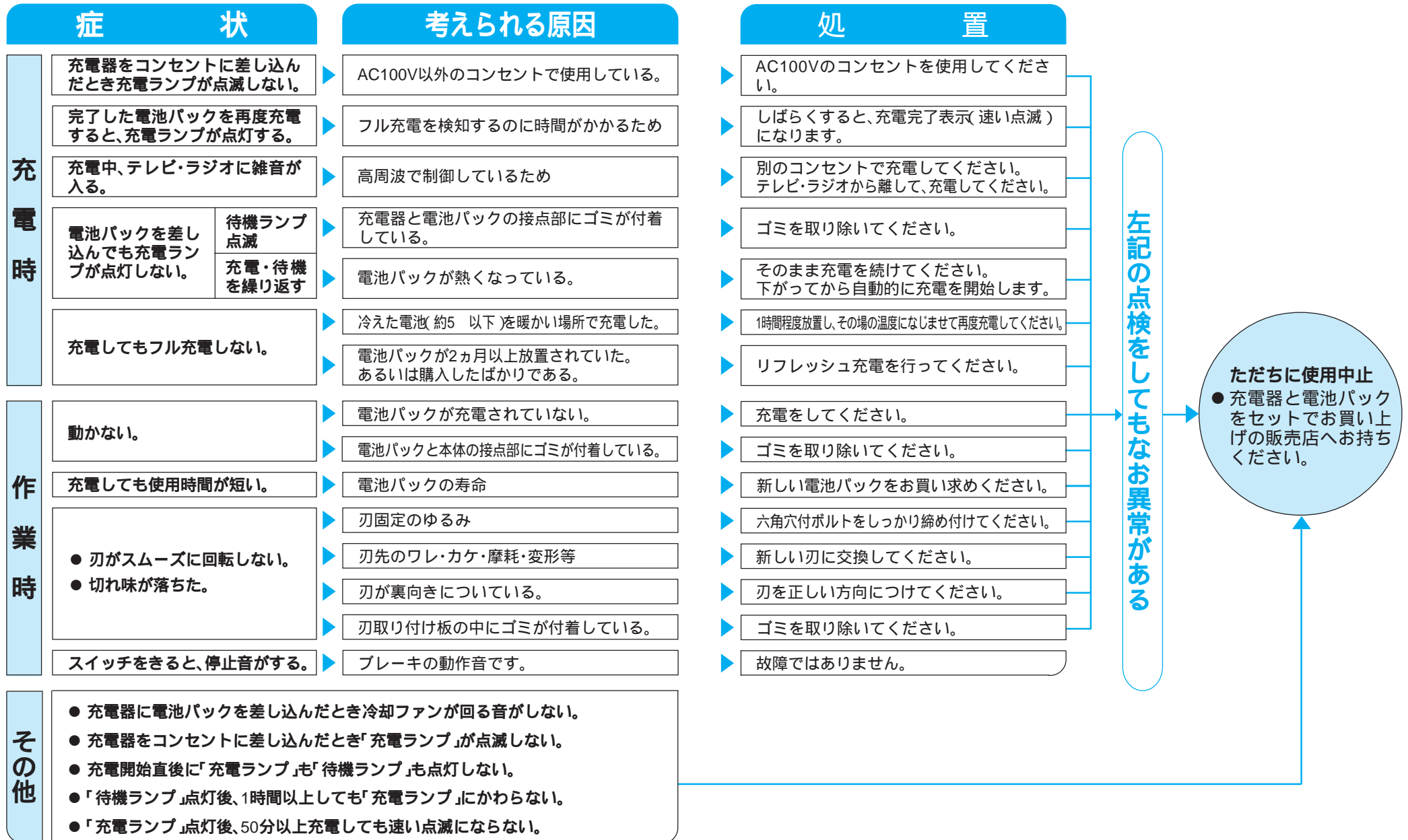


- プラスチック専用刃
EZ9PP11A
希望小売価格5,500円
(税別)



故障かな？と思ったとき

修理を依頼される前に下記の点検をお願いします。



保証とアフターサービス(よくお読みください)

保証書について

この商品には保証書を別途添付しております。保証書は販売店でお渡しいたしますから所定の事項の記入及び記載内容をご確認いただき大切に保管してください。保証期間はご購入日より6カ月間です。

但し電池パックは消耗品ですから修理対象外です。

(電池パックのフックは有料修理させていただきます。)

補修用性能部品の保有期間

当社はこの充電パワーカッター110の補修用性能部品を製造打ち切り後、5年間保有しています。

性能部品とは、その製品の機能を維持するために必要な部品です。

修理を依頼される時

サービスを依頼される前に、この取扱説明書の21～22頁に従ってご確認ください、なお異常がある場合は、ご使用を中止し必ず充電器の電源プラグを抜いてから本体・電池パック・充電器をお買い上げの販売店にご依頼ください。

- **保証期間中**はお買い上げの販売店まで保証書をそえて商品をご持参ください。保証の規定に従って販売店が修理させていただきます。
- **保証期間を過ぎているときは** お買い上げの販売店にご相談ください。修理によって機能が維持できる場合は、ご希望により有料修理させていただきます。

松下電工お客様ご相談窓口のご案内

修理・お手入れ・お取扱い・工事などのご相談は、まずお買い求めの販売店・工事店へお申し付けください。

・転居や贈答品などでお困りの場合は、商品名・品番をご確認の上、下記窓口へ

修理・部品などのご相談は 「修理ご相談センター」

ナビダイヤル (全国共通番号)  **0570-081-365**

ハイ 365日
【受付時間:月～金9:00～19:00土・日・祝9:00～17:00】

携帯電話・PHS等は下記の電話番号へおかけください。

札幌 ☎011-707-7210 大阪 ☎072-878-8999

東京 ☎03-5392-7190 福岡 ☎092-622-0531

名古屋 ☎052-551-7900

商品・お取扱いなどのご相談は 「お客様ご相談センター」

ナビダイヤル (全国共通番号)  **0570-081-713**

ハイ ナイス
【受付時間:月～金9:00～19:00土・日・祝9:00～17:00】

携帯電話・PHS等は下記の電話番号へおかけください。

東日本 〒108-8402 東京都港区芝4丁目8番2号

☎ 03-3769-4820 FAX 03-3769-4984

西日本 〒540-0001 大阪市中央区城見2丁目1番3号

☎ 06-6946-2437 FAX 06-6941-4057

ご注意 所在地、電話番号、受付時間などが変更になることがあります。

0204

松下電工株式会社 パワーツール事業部

(〒522-8520) 滋賀県彦根市岡町33番地