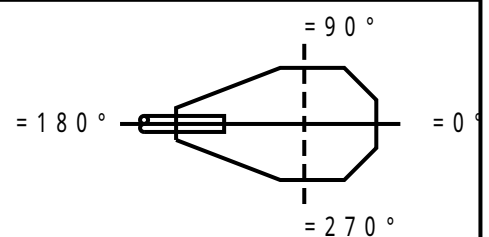


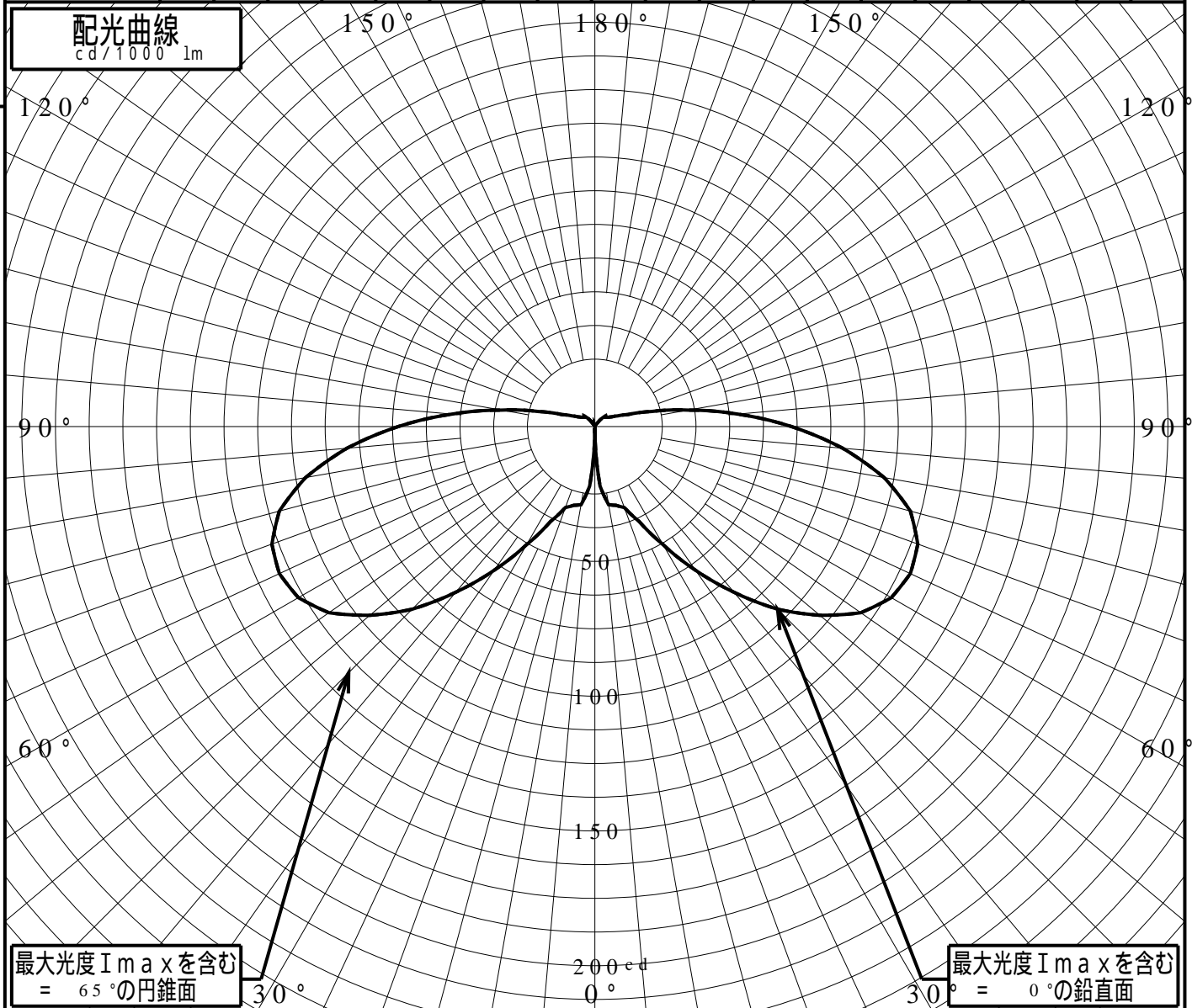
# 屋外照明器具特性

品番(品名)	HST5A-180-300(CML, M, NH) (		
光源	HF300X/N ×1	15800.0 lm	
管理番号	K0084929(3)DB1		

JISC8131-1999 による配光形式			
器具効率	71.0%	直下光度	0.6 cd/1000lm
上方光束	10.4%	最大光度	129.1 cd/1000lm
下方光束	60.5%		



鉛直角	0°	5°	10°	15°	20°	25°	30°	35°	40°	45°	50°	55°	60°	65°	70°	75°	80°	85°	90°
=0°鉛直面	0	22	29	30	31	38	50	65	80	95	108	120	126	129	127	121	108	92	72
90°	0	22	29	30	31	38	50	65	80	95	108	120	126	129	127	121	108	92	72
180°	0	22	29	30	31	38	50	65	80	95	108	120	126	129	127	121	108	92	72
270°	0	22	29	30	31	38	50	65	80	95	108	120	126	129	127	121	108	92	72
I <sub>max</sub> を含む鉛直面	0	22	29	30	31	38	50	65	80	95	108	120	126	129	127	121	108	92	72

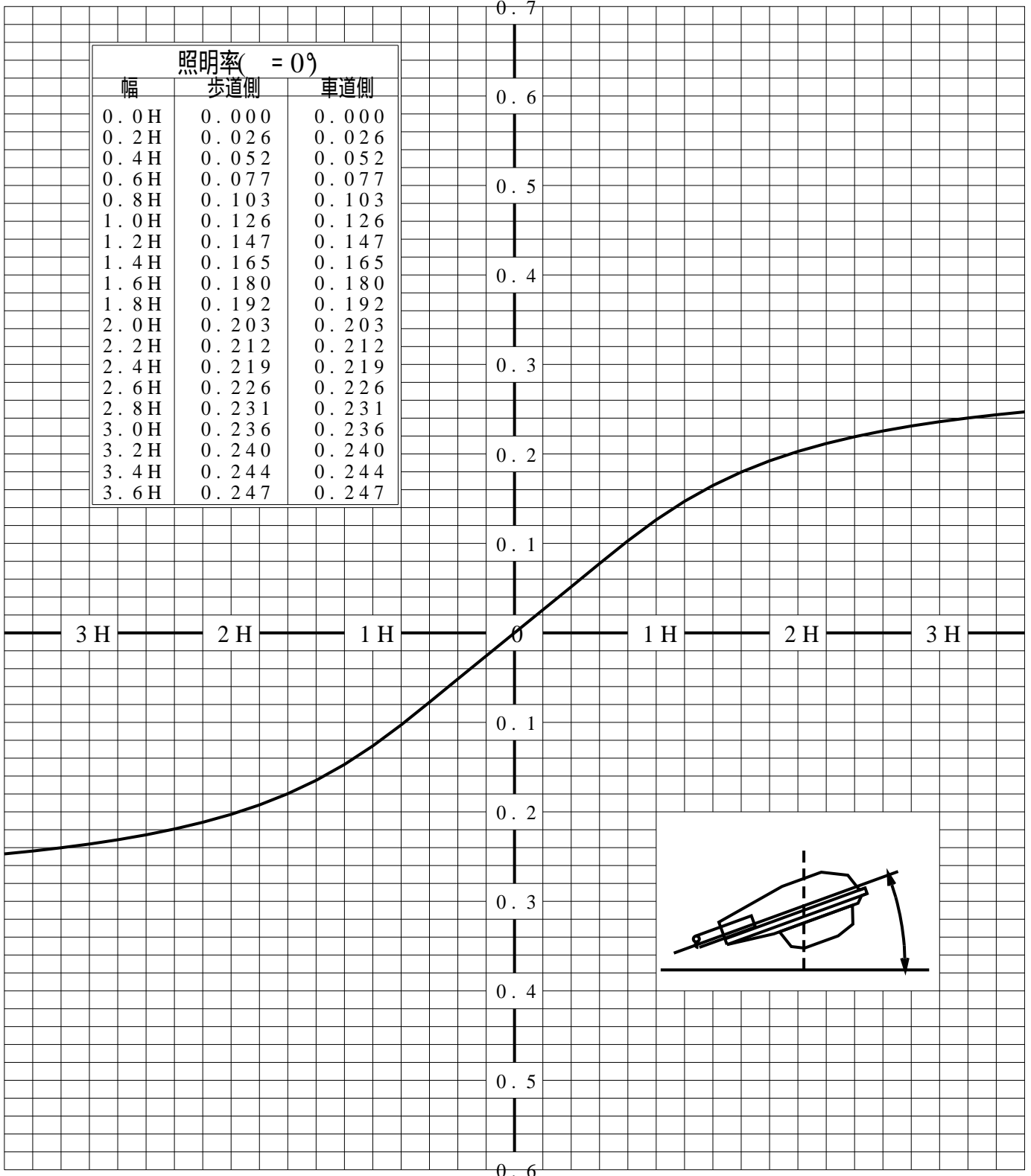


# 道路・トンネル照明率曲線

品番(品名)	HST5A-180-300(CML, M, NH)	光源	HF300X/N x1
管理番号	K0084929 (3)DB 1		

————— = 0.0°

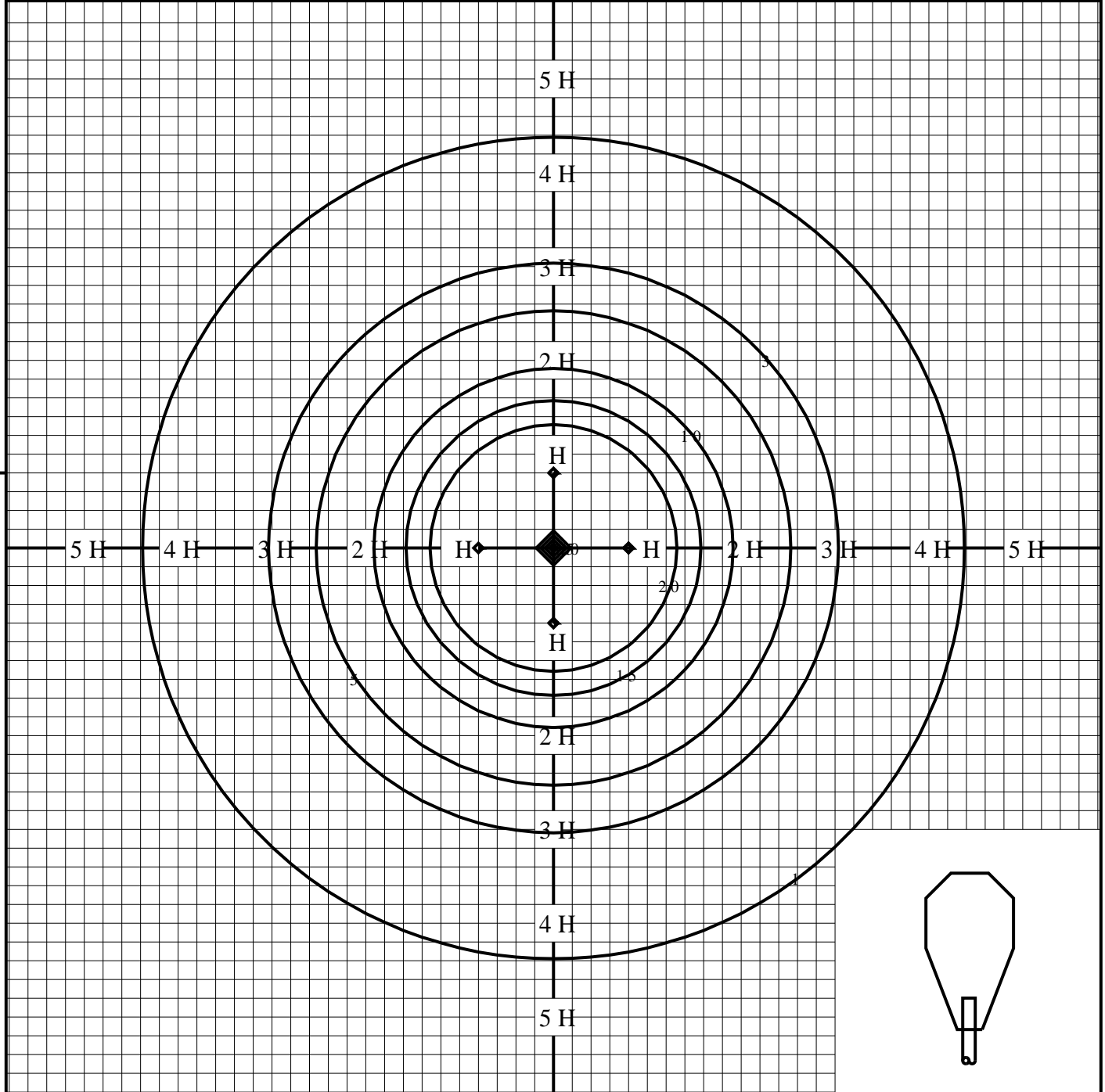
H: 取付高さ(MOUNTING HEIGHT)



歩道側 ← → 車道側

# 等照度曲線

品番(品名)	HST5A-180-300(CML, M, NH)	全光束	15800 lm
		保守率	1.00
光源	HF300X/N ×1	取付高さ	4.5 m
		取付角度	0.0 °
管理番号	K0084929(3)DB1	最大照度	28.3 lx



◆ 印は最大照度の位置を示す。

単位：lx

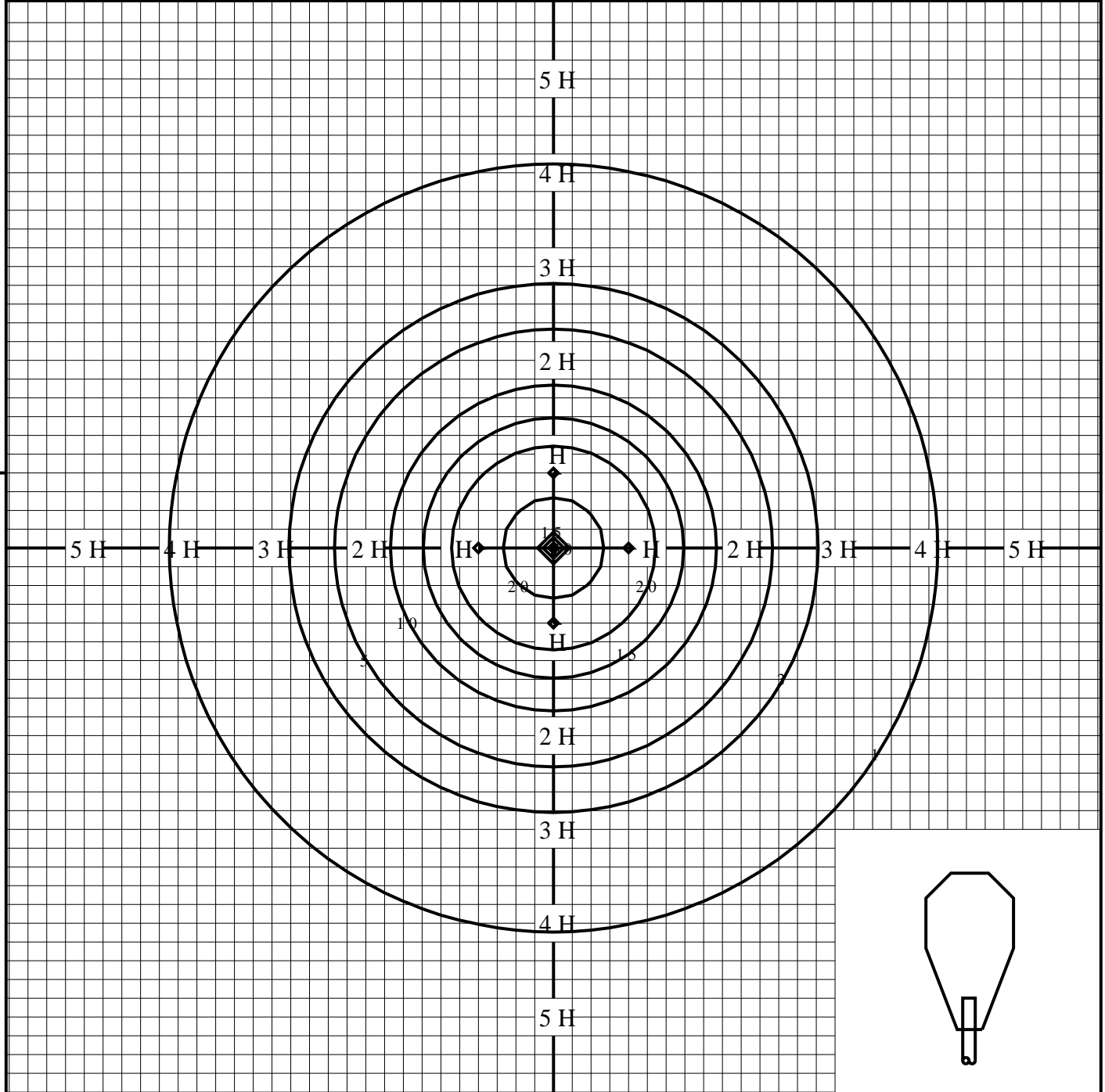
取付高さが異なる場合は照度の値に下表の補正係数を掛けて下さい。

H：取付高さ

取付高さ	1 m	2 m	3 m	4 m	5 m	6 m	7 m	8 m	9 m	10 m
補正係数	20.250	5.062	2.250	1.265	0.810	0.562	0.413	0.316	0.250	0.202

# 等照度曲線

品番(品名)	HST5A-180-300(CML, M, NH)	全光束	15800 lm
		保守率	1.00
光源	HF300X/N ×1	取付高さ	5.0 m
		取付角度	0.0 °
管理番号	K0084929(3)DB1	最大照度	22.9 lx



◆ 印は最大照度の位置を示す。

単位：lx

取付高さが異なる場合は照度の値に下表の補正係数を掛けて下さい。

H：取付高さ

取付高さ	2 m	3 m	4 m	5 m	6 m	7 m	8 m	9 m	10 m	11 m
補正係数	6.250	2.777	1.562	1.000	0.694	0.510	0.390	0.308	0.250	0.206