

仕様

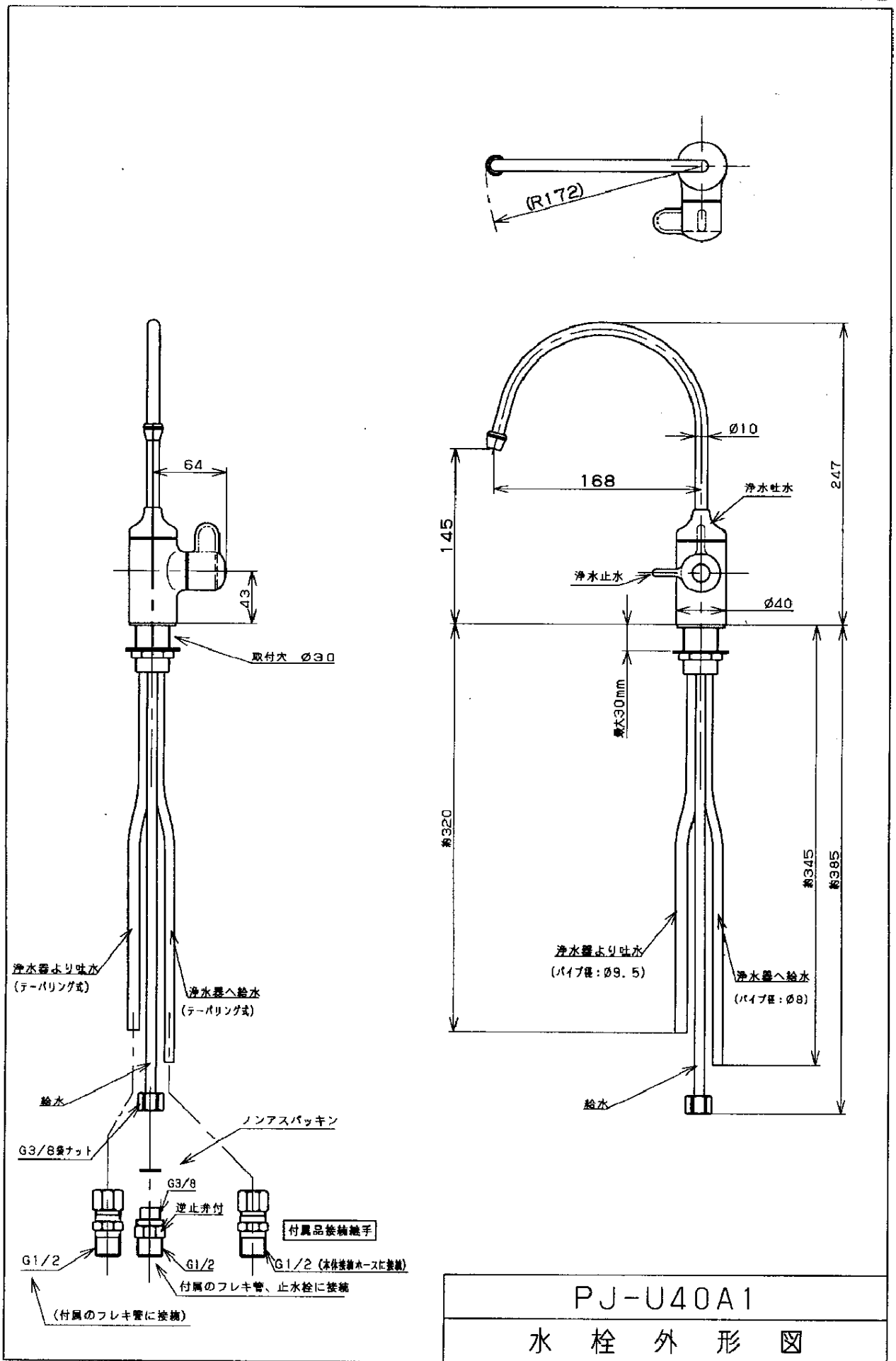
項目		浄水器品番	PJ-U40A1
日本水道協会 認証登録番号		——	給水用具 W-25
材 料 の 種 類	本 体	——	ABS樹脂
	水 栓	——	青銅・黄銅・銅
	接 続 管	——	ステンレス・塩化ビニル樹脂
ろ 材 の 種 類		——	不織布・活性炭・中空糸膜
ろ 過 流 量		L/分	4.0 (水圧100kPa 水温20℃時)
使用可能な最小動水圧		kPa	70
浄 水 能 力	遊離残留塩素	L	8 000 (JIS S 3201 試験による除去率80%の値)
	濁り		16 000 (JIS S 3201 試験によるろ過流量50%の値)
ろ材(カートリッジ)の取換(交換)時期の目安	遊離残留塩素 濁り	——	約12カ月(1日20L使用したとき) (注1) (遊離残留塩素を基準として取換時期の目安を示す)
除去できない成分		——	水中に溶け込んでいる鉄分・重金属類(銀・銅・鉛など)や塩分(海水)
本体使用可能水圧(動水圧)		kPa	70 ~ 350
使用可能配水管圧力(静水圧)		kPa	70 ~ 750
交換用ろ材(カートリッジ)品番		——	P-51MJR
本体使用水温		℃	35 未満
本 体	寸 法	mm	幅100×奥行110×高さ303
	質 量	kg	約1.0 (満水時 約1.5)
水 栓	日本水道協会 認証登録番号	——	給水用具 C-10
	形 態	——	元止め式単水栓・呼び径13mm・固定レバー式・逆止弁付
	吐 水 方 式	——	上 げ 吐 水
	取 付 穴	mm	φ30
	吐 水 口	——	回 転 式
	寸法(シンクより上の外観部)	mm	回転半径166×高さ247
付 属 品	質 量	kg	約1.0
	——	——	浄水器用水栓 (1) 据置金具 (1) ホース固定バンド (2) タッピンネジ (4) ナイロンリベット (4) 防虫シート (1) パッキン (6) フレキ管 600mm (2) 浄水器用止水栓 (1) 片ナットチーズ (1) パッキン(止水栓に同梱) (1) 給水用接続金具(逆止弁付) (1) ノンアスパッキン(給水接続金具用) (1) 浄水器へ給水側接続金具 (1) 浄水器より吐水側接続金具 (1)

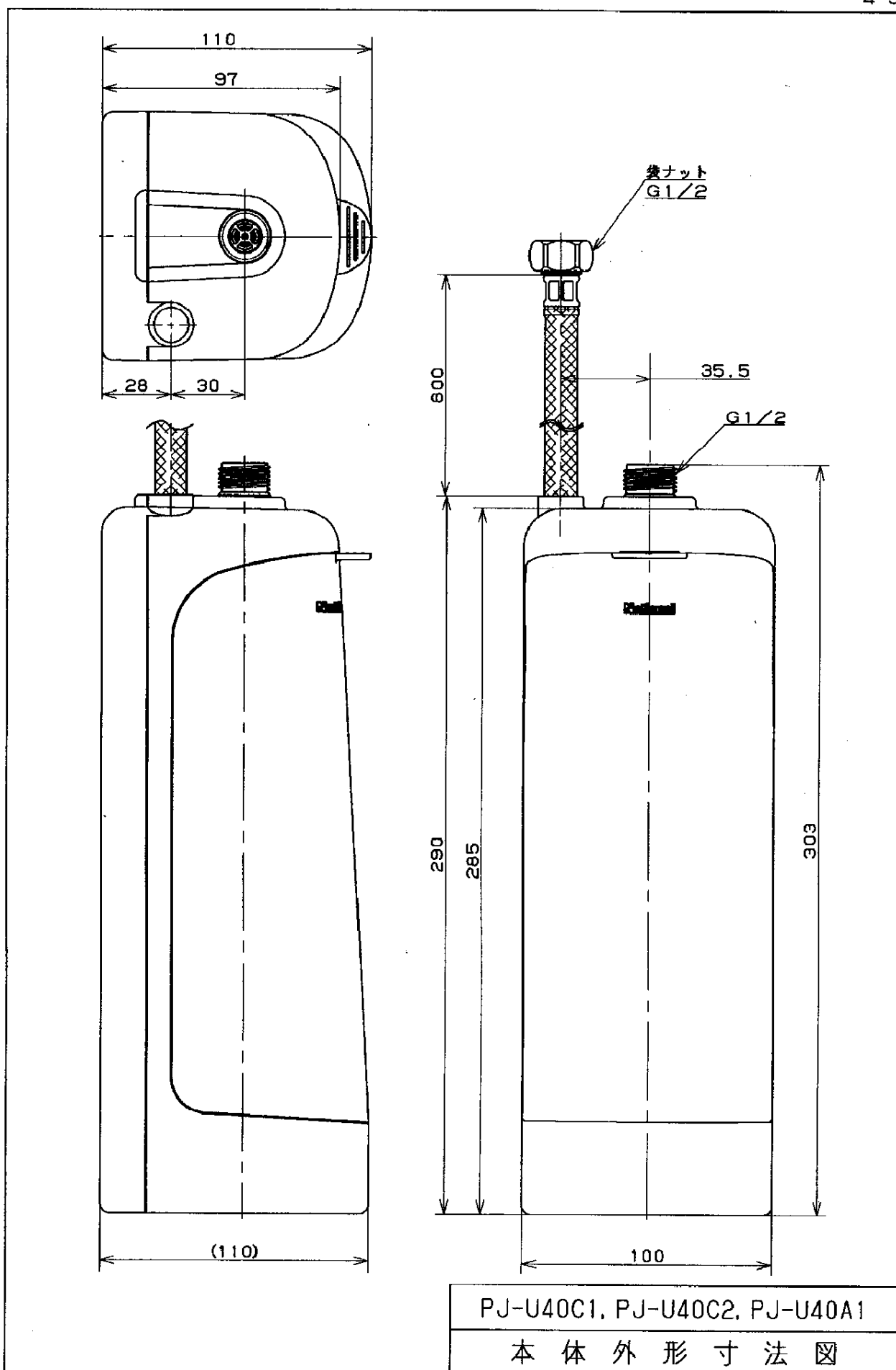
※数値は水温20℃のときの値です。 ※硬水を軟水に変えることはできません。

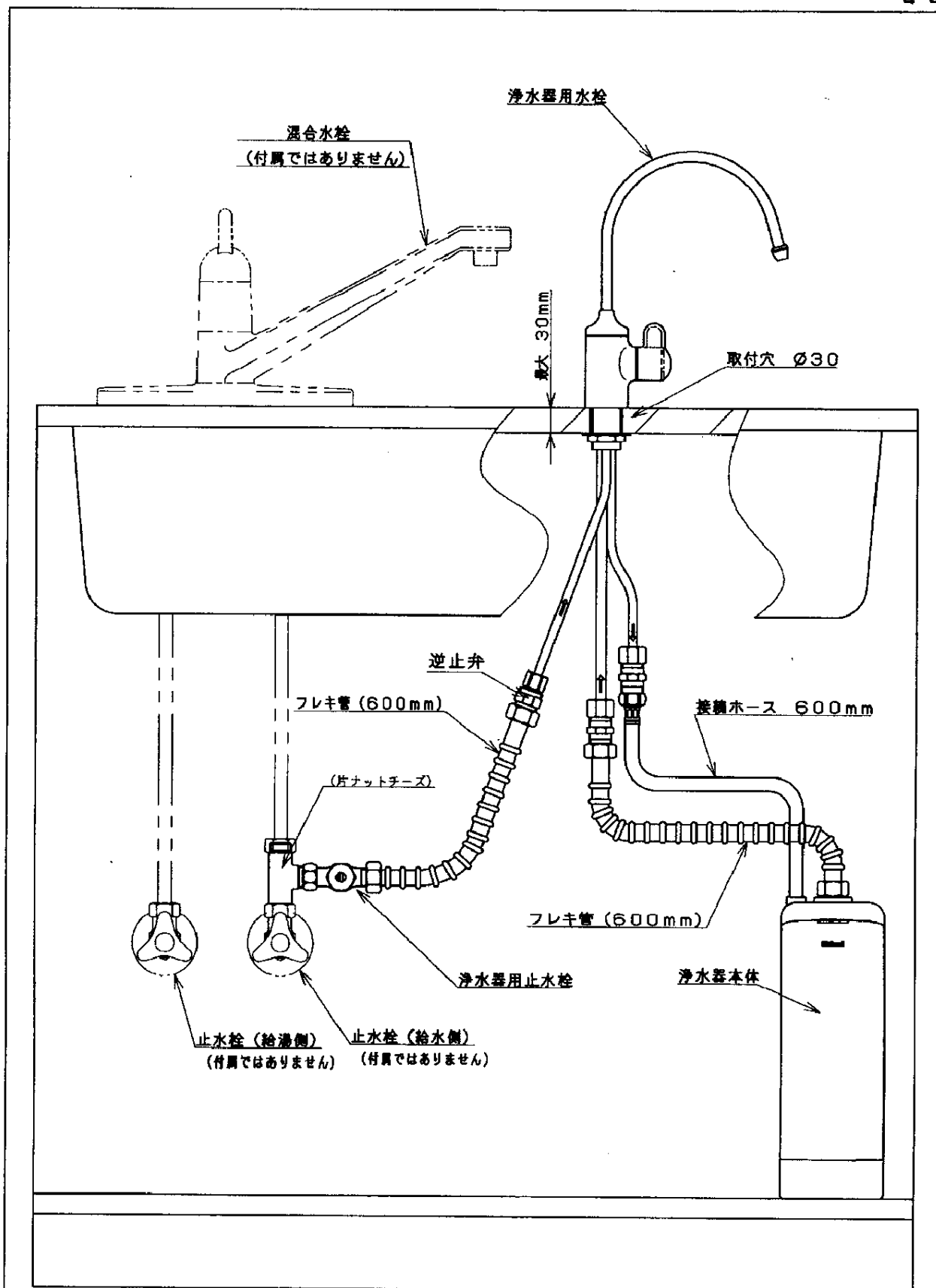
(注1)：ろ材(カートリッジ)の取換(交換)時期の目安は、除去対象物質、使用水量、水質、水圧により大幅に異なります

PJ-U40A1

仕様







PJ-U40A1
配管設置例図