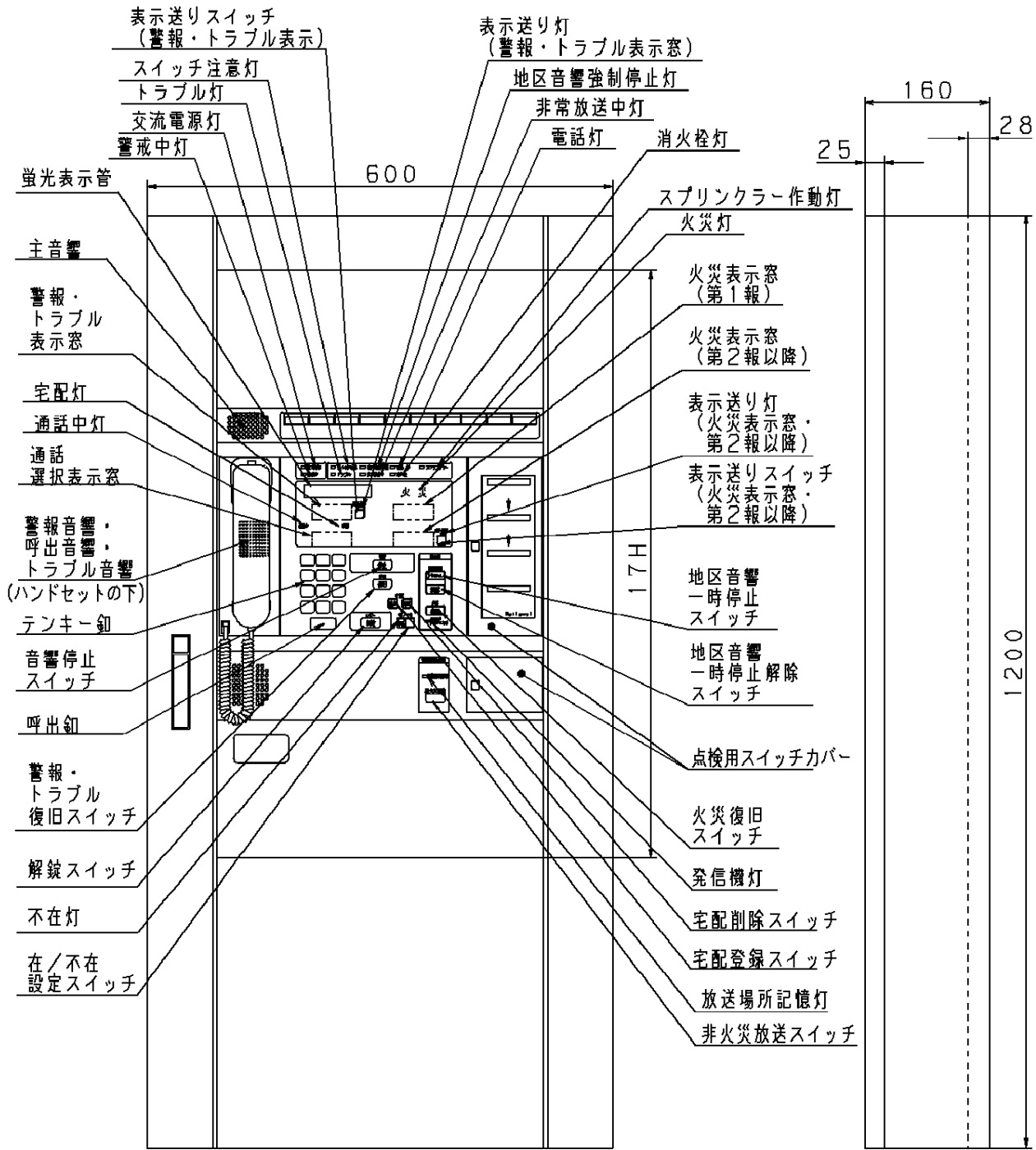


構成要素	材 料	色 彩	処 理
扉	SPCC (t2.3)	オイスターグレー-B25-80A (5Y8/0.5参考値) 5分ツヤ	メラミン焼付塗装
ボックス	SPCC (t1.6)	オイスターグレー-B25-80A (5Y8/0.5参考値) 5分ツヤ	メラミン焼付塗装

外観 (各部名称)



商品仕様書図

品名	マンションHA統合盤 (共用部自火報10回線, 音声警報ユニット30W)		
作成	2004年	8月	2日

品番	SHNT413KN	(1/12)	記号	ZU1
メーカー	松下電			

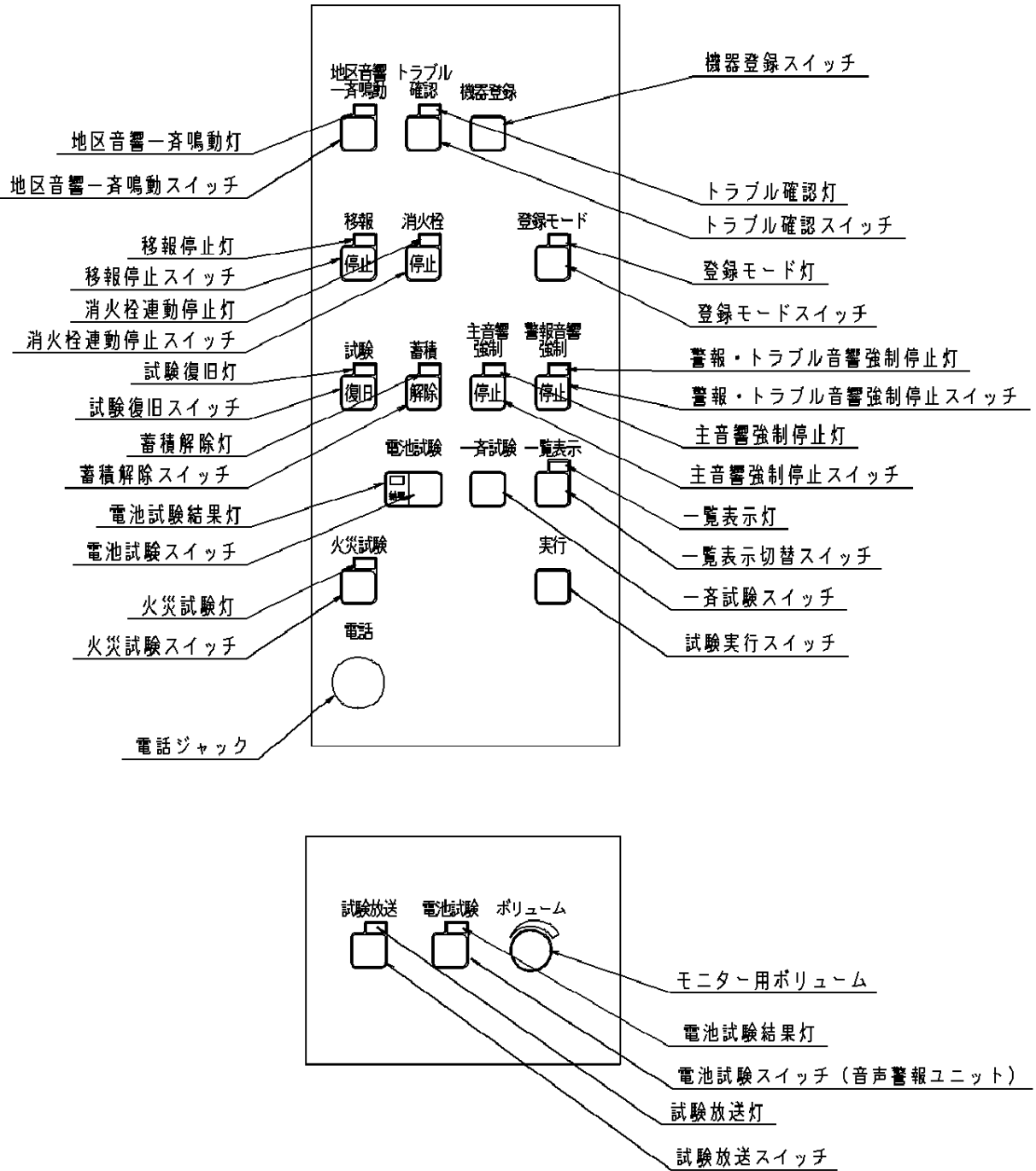
生産終了品

この商品は生産終了につき製造することができません

生産終了品

この商品は生産終了につき製造することができません

点検用スイッチカバー内部



商品仕様書図

生産終了品

この商品は生産終了につき製造することができません

品名 マンションHA統合盤
(共用部自火報10回線, 音声警報ユニット30W)

作成 2004年 8月 2日 改

品番 SHNT413KN

松下電

(2/12)

記号 ZU2

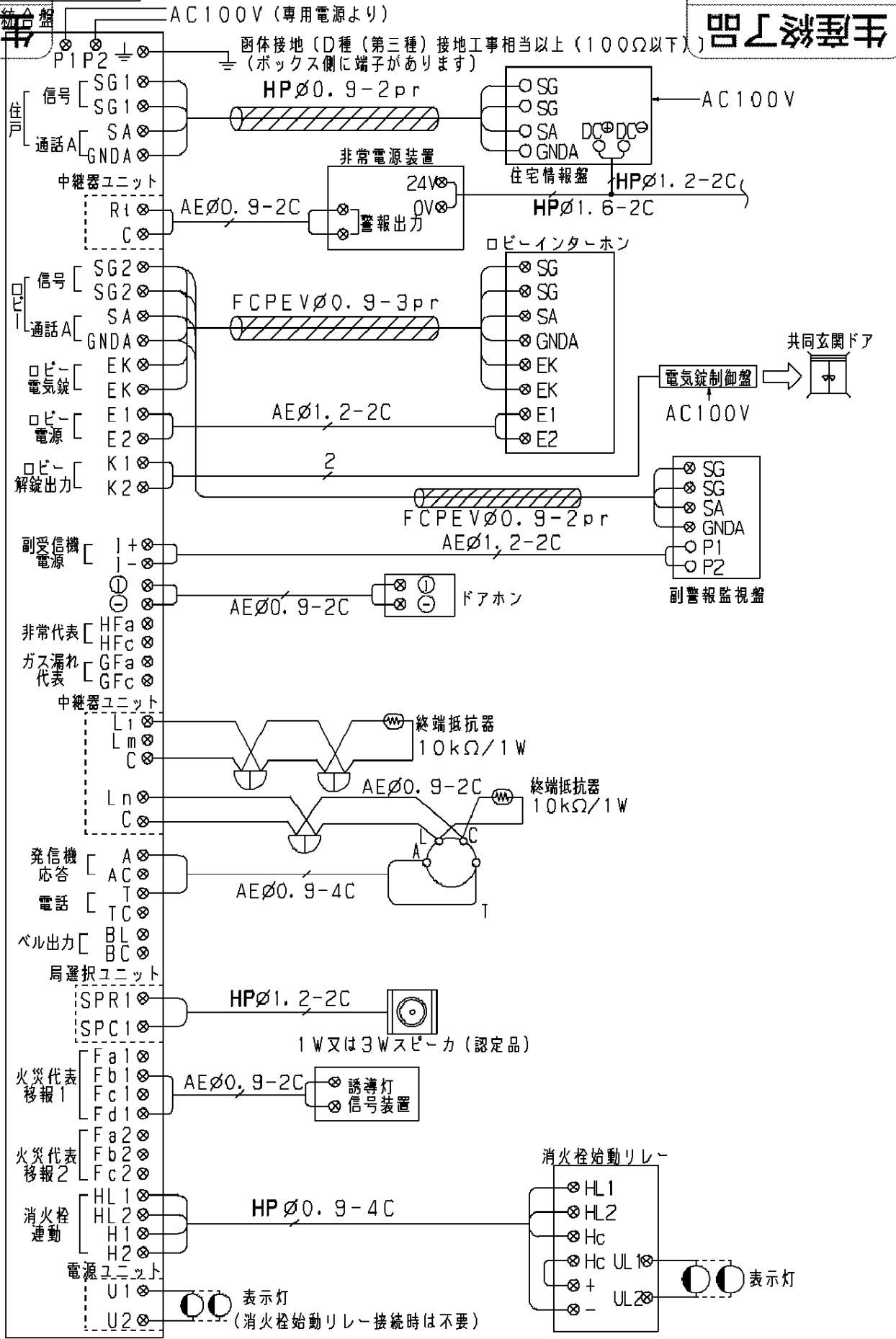
生産終了品

この商品は生産終了につき製造することができません

(株) 710-0001, 22, 040490

生産終了品

生産終了品



生産終了品

生産終了品

この商品は生産終了品です。製造することができません。	単位: mm 第三角法	品名 マンションHA統合盤 (共用部自火報10回線, 音声警報ユニット30W)	品番 SHNT413KN	記 FS
作成 2004年 8月 2日 改	松下電	(3/12)		

この商品は生産終了品です。製造することができません。
(HAC0410-D01, 22, 040730)

品名 仕様書

品名 仕様書

消防予第220号 通知対応 共同住宅用自動火災報知設備	
種別	R型受信機(蓄積式) 型式番号 受第10~48~1号
電源電圧	AC100V 50/60Hz
消費電力	警戒時最大265VA 警報時最大380VA
接統	ロビー インターホン SHN5024A/Y/S, (*1) SHN5124A/Y/S等4台まで
	副警報監視盤 SHN4030N 1台まで(*2)
	住宅情報盤 SHNT11401WN等100台まで 信号増幅器を用いて最大450台まで
	ドアホン子器 EJ503AN/FN等 1台
機	感知器 接続個数 (*3)
	1 煙感知器 : 20個まで 2 熱感知器(自己保持型) : 35個まで 3 炎感知器 : 20個まで
	共用部スピーカ 1W又は3Wスピーカ(認定品) 1局あたり10Wまで 10局の合計は30Wまで
配線長	・伝送距離(最遠長) 住宅情報盤まで300m以内 ロビーインターホン, 副警報監視盤まで100m以内(総長) 通話線(S, GND) : 4000m以内 (*4) 信号線(SG, SG) : 2000m以内 (*4) ・ドアホン子器まで50m以内 ・共用部スピーカ(最遠長)1000m以内(総長)全系統の総和が5000m以内
	住宅情報盤 信号線, 通話線 : HP ϕ 0.9-2pr (ツイストペア線)
適合電線	ロビー インターホン 信号線, 通話線, 電気錠 : (*6) FCPEV ϕ 0.9-3pr (ツイストペア線) 電源線 : AE ϕ 1.2-2C
	副警報監視盤 信号線, 通話線 : (*6) FCPEV ϕ 0.9-2pr (ツイストペア線) 電源線 : AE ϕ 1.2-2C
	ドアホン子器 通話線 : AE ϕ 0.9-2C

主音響装置	圧電ブザー DC24V 30mA
予備電源	DC24V 3500mAh 鑑定合格品 ニッケルカドミウム蓄電池 (充電方式:トリクル充電 充電電流70mA)
予備電源 (音声警報ユニット)	DC24V 1200mAh 鑑定合格品 ニッケルカドミウム蓄電池 (充電方式:トリクル充電 充電電流24mA)
直流外部電源	DC24V 500mA (I+-I-)
表示灯	AC24V 630mA (U1-U2)
地区音響装置	DC24V 300mA (BC-BL) 非常放送時地区音響停止機能 (EB+-EB-) (*5)
消火栓始動	無電圧接点 (H1-H2) 接点容量 DC30V 1A 始動確認灯 (24V 5mA) (HL1-HL2)
移報接点	無電圧接点 (Fc1(Fd1)-Fa1・Fb1) (Fc2-Fa2・Fb2) 接点容量 DC30V 1A
蓄積時間	公称蓄積時間 60秒 煙感知器の場合 60秒 熱感知器の場合 10秒
電話	ジャック方式 電話機は別売り
使用周囲温度	0℃~+40℃
質量	60kg
その他	*1. Uオーダーにて最大8台まで *2. 別置電源を用いて最大7台まで *3. 接点式の熱感知器については無制限に接続できます。 *4. 通話線の総長は接続する住宅情報盤の機種によって異なります。 ・SHNT, SHNB品番: 4km ・SHWT, SHWB品番: 2km ・SHNT, SHNB品番の電話接続型: 1.5km 信号線総長が2000mを越える場合は、信号増幅器が別途必要です。 *5. 非常放送設備と接続する場合は、非常放送側の接続端子に終端抵抗器10k Ω 、1Wを接続してください。 *6. 「FCPEV」は日本電線工業規格 JCS第402号に適合した通信ケーブルです。 (ご注意) ・蓄積型感知器, 蓄積式中継器は接続できません。 ・火災表示灯 (BV9401K・BV9411K) は接続できません。

商品仕様書図

品名 マンションHA統合盤
(共用部自火報10回線, 音声警報ユニット30W)

品番 SHNT413KN (4/12) 記号 FS2

生産終了品

生産終了品

この商品は生産終了につき
製造することができません

この商品は生産終了につき
製造することができません

単位: mm 第三角法

作成 2004年 8月 2日 改

松下電

工株式会社
製造することができません

適合電線一覧

生産終了品

生産終了品

メーカー名	記号	対数	
		2pr	3pr
三菱電線工業	DHRC-P	○	○

平成11年11月現在

(注) 下表のメーカーのHP線については、同一型番で「同心より」品と「対より」品（ツイストペア線）がありますので、必ず「対より」品を指定してください。
同心より品を使用されますと、通話時に雑音が混入する原因となります。

メーカー名	記号	メーカー名	記号
日本電線	N-300	矢崎総業	YF-4
昭和電線	SFAK-I	伸興電線	HP
古河電工	FT-3	富士電線	HFA
住友電工	SF-400	沖電線	HR0P
日立電線	FR-4	華陽電線	APK

2. FCPEV線

メーカー名	シールド有無	記号	心数	種類
日本電線	銅編組シールド	FCPEV-NC-SB	2pr	ツイストペア線
	銅テープ	FCPEV-NC-S	3pr	
	アルミラミネートしゃへい付	FCPEV-NC	2pr 3pr	
昭和電線	アルミラミネートしゃへい付	FCPEV-AN	2pr	
			3pr	
古河電工	シールド無	CPEV	2pr	
			3pr	
三菱電線工業	シールド無	FCPEV-NS	2pr	
			3pr	
	アルミラミネートしゃへい付	FCPEV	2pr 3pr	
住友電工	シールド無	S-CPEVR	2pr	
			3pr	
日立電線	アルミラミネートしゃへい付	F-CPEV	2pr	
			3pr	
タツタ電線	アルミラミネートしゃへい付	FCPEV-SLA	2pr	
			3pr	
矢崎総業	アルミラミネートしゃへい付	FCPEV	2pr	
			3pr	
伸興電線	アルミラミネートしゃへい付	FCPEV	2pr	
			3pr	
	銅テープ	FCPEV-S	2pr 3pr	
富士電線	アルミラミネートしゃへい付	FCPEV	2pr	
			3pr	
フジクラ	アルミラミネートしゃへい付	FCPEV	2pr	
			3pr	

注1. Ø1.2のツイストペア線も使用できますが、曲げにくいため工事がしにくくなります。

2. 信号線・通話線に、4pr以上の電線、AE線は使用できません。

平成11年8月現在

商品仕様書図

品名 マンションHA統合盤
(共用部目火報10回線, 音声警報ユニット30W)

品番 SHNT413KN (5/12) 記号 FS3

生産終了品

この商品は生産終了につき製造することができません

生産終了品

この商品は生産終了につき製造することができません

単位: mm 第三角法

作成 2004年 8月 2日 改

松下電

生産終了品

生産終了品

動作仕様

《火 災》

火災発生箇所	異常住戸表示窓	火災表示窓	蛍光表示管	警報音響	音 量	主音響	音 量	移報出力	火災灯
住戸感知器作動	住戸番号表示	———	感知器作動	ウ〜ウ〜	70dB以上	———	———	無電圧a接点 DC30V1A (*2)	消灯
スプリンクラー作動	住戸番号表示	———	スプリンクラー	ウ〜ウ〜	70dB以上	———	———	無電圧a接点 DC30V1A (*2)	消灯
住戸火災(確定)	住戸番号表示	住戸番号表示*1	火災	ウ〜ウ〜	70dB以上	ピー	85dB以上	無電圧a, b接点 DC30V1A (火災代表出力)	点滅
共用部感知器 発報(蓄積中)	———	———	蓄積中	———	———	———	———	———	消灯
共用部感知器 発報	———	回線番号*1	———	———	———	ピー	85dB以上	無電圧a, b接点 DC30V1A (火災代表出力)	点滅
*1: 2箇所以上で火災が発生した場合は、火災表示窓(第2報以降)で表示され、3箇所以上で火災が発生した場合は、表示送り灯(火災表示窓・第2報以降)が点灯します *2: 登録モードにて代表移報出力1~3を警報代表に設定した場合									
表示送り	表示送り灯(火災表示窓・第2報以降)が点灯時、表示送りスイッチ操作にて順次表示、最大20箇所までメモリー								
復 旧	火災復旧スイッチ操作にて火災表示・音響・移報を復旧(現場にて火災状態が継続している場合は再発報)								
音響停止	音響停止スイッチ操作にて警報音響および主音響が停止								

《警 報》

警報内容	蛍光表示管	異常住戸表示窓	音	音 量	移報出力	警報メモリー
スプリンクラー作動	スプリンクラー	住戸番号 表示	ウ〜ウ〜	70dB以上	無電圧a接点 DC30V1A *2	20
感知器作動	感知器作動	住戸番号 表示	ウ〜ウ〜	70dB以上	無電圧a接点 DC30V1A *2	20
ガス漏れ	ガス漏れ	住戸番号 表示	ピッピッ	70dB以上	無電圧a接点 DC30V1A *2	計20
CO警報	C O	住戸番号 表示	ピッピッ	70dB以上	無電圧a接点 *1 DC30V1A *2	
非 常	非 常	住戸番号 表示	ピーポー	70dB以上	無電圧a接点 *2 DC30V1A	
防犯警報	防犯警報	住戸番号 表示	ピーポー	70dB以上	無電圧a接点 *1 DC30V1A *2	
緊急コール	緊急コール	住戸番号 表示	ピーポー	70dB以上	無電圧a接点 *1 DC30V1A *2	
水漏れ	水漏れ	住戸番号 表示	ピーポー	70dB以上	無電圧a接点 *1 DC30V1A	
*1: 登録モードにて移報出力1~3を防犯・コール・CO・水漏れに設定した場合 *2: 登録モードにて代表移報出力1~3を警報代表に設定した場合						
表示送り	表示送り灯(警報・トラブル表示窓)が点灯時、表示送りスイッチ操作にて、順次表示					
復 旧	現場が平常に戻っていると、警報・トラブル復旧スイッチ操作にて警報表示・音響・移報を復旧					

商品仕様書図

品名 マンションHA統合盤
(共用部自火報10回線, 音声警報ユニット30W)

品番 SHNT413KN (6/12) 記号 FS4

生産終了品

生産終了品

この商品は生産終了につき製造することができません

この商品は生産終了につき製造することができません

単位: mm 第三角法

作成 2004年 8月 2日 改

松下電

工 株式会社
(製造所: 大阪府大阪市東淀川区)

ヨコリ 警報機

ヨコリ 警報機

トラブル内容	蛍光表示管	異常住戸表示窓	音	音量	移報出力	
住戸電源断	「住戸電源断」	住戸番号 表示	ピーピー	70dB以上	無電圧a接点 DC30V1A *3	計20
住戸感知器配線断線	「感知器断線」	住戸番号 表示	ピーピー	70dB以上	無電圧a接点 DC30V1A *3	
住戸ガス異常	「ガス異常」	住戸番号 表示	ピーピー	70dB以上	無電圧a接点 DC30V1A *3	
音声警報関連	「電池未接続」等	—————	ピーピー	70dB以上	無電圧a接点 DC30V1A *3	全 ト ラ ブ ル メ モ リ
中継器関連	「中継器電源断」等	中継器ID番号 表示	ピーピー	70dB以上	無電圧a接点 DC30V1A *3	
端末伝送異常関連	「伝送異常」等	端末ID番号 表示	ピーピー	70dB以上	無電圧a接点 DC30V1A *3	
伝送配線関連	「伝送線1系統短絡」等	—————	ピーピー	70dB以上	無電圧a接点 DC30V1A *3	
内部回路異常	「内部回路異常」等	—————	ピーピー	70dB以上	無電圧a接点 DC30V1A *3	
ヒューズ断	「ヒューズ断」	—————	ピーピー	70dB以上	無電圧a接点 DC30V1A *3	
電池未接続	「電池未接続」	—————	ピーピー	70dB以上	無電圧a接点 DC30V1A *3	
*3:登録モードにて代表移報出力1~3をトラブルに設定した場合						
トラブル表示	トラブル確認スイッチを押すと、蛍光表示管および警報・トラブル表示窓にトラブル内容を表示					
表示送り	トラブル確認中の表示送り灯(警報・トラブル表示窓)点灯時、表示送りスイッチ操作にて順次表示					
復旧	現場が正常に戻っていると、警報・トラブル復旧スイッチ操作にてトラブル表示・音響・移報を復旧					

《通 話》

呼出操作	通話選択表示窓	音	移報出力
ロビーインターホンからの呼出	ロビー番号表示	ポロロン	無電圧a接点 DC30V1A *1
副警報監視盤からの呼出	副警報監視盤番号表示	ポロロン	無電圧a接点 DC30V1A *1
住戸からの呼出	住戸番号表示	ポロロン	無電圧a接点 DC30V1A *1
ドアホンからの呼出	—————	ピンポン	—————
住戸の呼出	住戸番号表示	住宅情報盤の バックトーン	—————
副警報監視盤の呼出	副警報監視盤番号表示	副警報監視盤の バックトーン	—————

*1:登録モードにて代表移報出力1~3を呼出しに設定した場合、呼出中のみ出力

《電気錠》

解錠操作	出力時間	解錠出力
ロビーからの呼出時に解錠スイッチ操作 *1 ロビーと住戸の通話時に住戸の電気錠解錠操作 ロビーの暗証番号解錠操作	2秒 *2	無電圧a接点 DC30V1A *3

*1:アドレス1のロビーインターホンに対しては定常時での解錠スイッチ操作においても出力
 *2:2~30秒に変更可能(1秒刻み)
 *3:3台目からの解錠出力は、ロビーインターホン本体の解錠出力を使用

《不在設定》

在/不在設定スイッチにて不在灯点灯時、警報音及び、呼出音が鳴動しません。

商品仕様書図	品名 マンションHA統合盤 (共用部目火報10回線, 音声警報ユニット30W)	品番 SHNT413KN	(7/12) 記号 FS5
作成 2004年 8月 2日 改	松 下 電	生産終了品	

生産終了品

単位: mm 第三角法
 この商品は生産終了につき
 製造することができません

生産終了品

この商品は生産終了につき
 (製造する予定がございません)

この商品は生産終了につき製造することができません

この商品は生産終了につき製造することができません

生産終了品

生産終了品

動作仕様

《宅配》

宅配システムが接続されている場合

- ・宅配システムに宅配物が入庫されると、住宅情報盤の宅配灯が点灯します。
(出庫にて消灯)
- ・宅配登録スイッチを押すことにより、宅配物が入庫されている住戸番号が表示されます。
再度宅配登録スイッチを押すことにより宅配物が入庫されている住戸の表示送りをします。
- ・宅配システムが接続されている場合は、宅配削除スイッチの操作は無効です。

宅配システムが接続されていない場合

- ・住戸番号を入力し、宅配確認スイッチを押すと、住宅情報盤の宅配灯が点灯します。
- ・宅配登録スイッチを押すことにより、宅配登録されている住戸番号が表示されます。
再度宅配登録スイッチを押すことにより宅配登録されている住戸の表示送りをします。
- ・宅配登録住戸の表示中に宅配削除スイッチを押すと、住宅情報盤の宅配灯が消灯します。

商品仕様書図

品名

マンションHA統合盤
(共用部自火報10回線, 音声警報ユニット30W)

品番

(8/12)
SHNTA13KN

記号

FS6

生産終了品

この商品は生産終了につき製造することができません

単位: mm 第三角法

作成

2004年 8月 2日 改

松下電

生産終了品

この商品は生産終了につき製造することができません

(株)松下電器産業株式会社

生産終了品
動作仕様
《共用部音声警報》

生産終了品

1. 火災警報音：『[ファン・フォン・ファン・フォン・ファン・フォン、火事です。火事です。発生階*1] 発生場所*2で火災が発生しました。安全を確認のうえ避難してください。』（×2回）
[ビュー・ビュー・ビュー』（×3回）』

※1. 火災発生階メッセージ

地下階	「地下4階」 「地下1階」
地上階	「1階」 「40階」

・階メッセージを言わないようにすることもできます。

※2. 共用部火災の場合は、火災発生場所メッセージとして下記表より警戒区域ごとに選択することができます。住戸火災の場合は、火災発生住戸番号メッセージを言うように選択することができます。

メ ッ セ ー ジ 内 容				
(場所限定しない)	北・階段	北・廊下	東 側	受水槽室
集会所	中央・階段	中央・廊下	西 側	スプリンクラー機械室
ロビー	倉 庫	ホール	南 側	オイルタンク室
東・ロビー	東・倉庫	エレベータ・ホール	北 側	トランクルーム
西・ロビー	西・倉庫	駐車場	エレベータ	エントランス
南・ロビー	南・倉庫	駐輪場	エレベータシャフト	共用室
北・ロビー	北・倉庫	機械室	エレベータ機械室	集会所
中央・ロビー	中央・倉庫	電気室	塔屋	多目的室
階 段	廊 下	管理室	塔屋1	プレイロット
東・階段	東・廊下	事務所	塔屋2	
西・階段	西・廊下	ゴミ置場	屋上	
南・階段	南・廊下	共用部	ポンプ室	

注) 2警戒区域以上で火災が発生した場合は、第一報目の火災警報音が継続して鳴動します。

2. 非火災放送：『[ファン・フォン・ファン・フォン・ファン・フォン、先程の火災は確認の結果、異常がありませんでした。ご安心ください。』（×3回）』
3. 試験放送：『[ファン・フォン・ファン・フォン・ファン・フォン、ただいまからスピーカーの試験を行います。』（×2回）ビュー・ビュー・ビュー。
[ファン・フォン・ファン・フォン・ファン・フォン、スピーカーの試験を終了します。ご協力ありがとうございました。』（×2回）』

生産終了品

この商品は生産終了品で製造することができません

商品仕様書図

単位：mm 第三角法

品名 マンションHA統合盤
(共用部自火報10回線、音声警報ユニット30W)

作成 2004年 8月 2日 改

品番

松下電

(9/12) 記 FS7
SHNT413KN

生産終了品

この商品は生産終了品で製造することができません
(HAC0410-001.22.040730)

項目	内容	出荷時設定
トラブル音響の鳴動有無	「中継器ユニットの電源断トラブル」及び「信号増幅器の交流電源断トラブル」を除く、全てのトラブル発生に対するトラブル音響鳴動の有無を設定する。	鳴動有り
感知器作動表示の有無	感知器作動信号を検出時の表示（警報処理）の有無を設定する。	表示有り
地区音響一時停止の自動解除時間の設定	火災判断後の地区音響一時停止スイッチによる地区音響停止を設定時間経過後に自動的に解除し、再度鳴動させる。 火災状態でない場合に地区音響一時停止スイッチを停止側に行っている場合は、火災が入った時点から自動解除時間経過後停止を自動的に解除する。 (設定範囲) 2, 3, 4, 5, 6, 7, 8分	4分
地区音響の一斉鳴動移行時間の設定	火災判断後の出火階・直上階鳴動から一斉鳴動への切り替え時間を設定する。 (設定範囲) 0, 4, 5, 6, 7, 8, 9, 10分, ∞ (99設定) 0分: 即時一斉鳴動 ∞: 一斉鳴動へ移行しない	∞
代表移報信号の設定 代表移報1 代表移報2 代表移報3	代表移報1～3のそれぞれについて、移報信号の内容を選択する。 (選択内容) 防犯警報 警報代表*1 トラブル代表 緊急コール CO警報 水漏れ 連絡(住戸・ロビーから統合盤への呼出時) TV起動A*2 TV起動B*2 防排煙作動*3 諸警報作動*3 地区音響停止スイッチON 非常放送による地区音響停止 マイク放送*3 防排煙用感知器火災代表*3 カメラ起動 連続解錠 共用部P3接続移報(近隣火災連動出力) 住戸部火災代表*4 共用部火災代表*5 住戸部スプリンクラー作動代表*6 *1: 火災, 感知器作動, スプリンクラー作動, ガス漏れ, 非常, 防犯警報, CO警報, 緊急コール *2: ロビーから統合盤への呼出時およびロビーと統合盤の通話時, TV起動AはA通話路使用時, TV起動BはB通話路使用時 (2通話システムは住宅情報盤がUオーダー) *3: 統合盤がUオーダーとなります。マイク放送は住宅情報盤もUオーダーとなります。 *4: 住戸が「感知器作動」状態にある間は、出力されません。 *5: 防排煙用感知器回線が発報した場合は、出力されません。 *6: スプリンクラー接続用に設定された共用部感知器回線が発報した場合は、出力されません。	代表移報1: 防犯 代表移報2: 警報代表 代表移報3: トラブル代表
通話路設定(1通話、2通話)	通話路数を「1通話」「2通話」いずれかで設定する。 (2通話システムは住宅情報盤がUオーダー)	1通話
警報・トラブルの自動復旧 (表示復旧)	警報・トラブルが現場復旧した時点で自動的に警報・トラブルの表示を復旧させるかどうかを設定する。	自動復旧しない

生産終了品

この商品は生産終了品です。単位: mm 第三角法 製造することができません

商品仕様書図

品名 マンションHA統合盤 (共用部自火報10回線, 音声警報ユニット30W)

品番

SHNT413KN (10/12)

記

FS8

作成 2004年 8月 2日 改

松下電

生産終了品

この商品は生産終了品です。単位: mm 第三角法 製造することができません

目録

目録

項目	内容	
パニックオープン 火災時 ガス漏れ時 非常時 緊急コール時	火災（住戸／共用部）・ガス漏れ・非常・緊急コール各々の警報発生時に、共同玄関オートロックドアに対する解錠信号出力の有無を設定する。	火災：無 ガス漏れ：無 非常：無 緊急コール：無
共同玄関解錠用暗証番号1の設定 (ロビーインターホン1～8)	共同玄関解錠用の暗証番号（4桁）をロビーインターホン毎（ロビー1～8）に設定する。 暗証番号を「0000」に設定すると、暗証番号による解錠を無効とすることができます。	ロビー1～8の全て 「0000」
共同玄関解錠音の鳴動有無 (ロビーインターホン1～8)	共同玄関解錠時の解錠動作音鳴動の有無をロビーインターホン毎（ロビー1～8）に設定する。	ロビー1～8の全て 鳴動有り
暗証番号1解錠許可時間×2 (全ロビーインターホン一括)	暗証番号1での解錠有効時間（開始～終了）を2種類設定できる。 開始時間＝終了時間は暗証番号1による解錠が終日無効 開始時間00：00，終了時間24：00は終日有効	終日有効 (00：00 ～24：00)
暗証番号2の設定 (全ロビーインターホン一括)	全ロビーインターホン共通の共同玄関解錠用暗証番号（4桁）を本体内部ロータリースイッチにて設定 暗証番号を「0000」に設定すると暗証番号による解錠を無効とすることができます。	「0000」
暗証番号2解錠許可時間×2 (全ロビーインターホン一括)	暗証番号2での解錠有効時間（開始～終了）を2種類設定できる。 開始時間＝終了時間は暗証番号1による解錠が終日無効 開始時間00：00，終了時間24：00は終日有効	終日有効 (00：00 ～24：00)
解錠出力時間 (全ロビーインターホン一括)	共同玄関解錠用の接点出力時間を2～30秒の間で1秒刻みで設定可能。	2秒
連続解錠時間×2 (ロビーインターホン1のみ)	共同玄関（ロビーインターホン1）強制解錠時間を2種類設定できる。 開始時間＝終了時間は連続解錠無効 開始時間00：00，終了時間24：00は終日解錠状態となる。	連続解錠無効 (00：00 ～00：00)
警報・トラブル音自動停止時間	警報・トラブル音の自動停止時間が1～300秒の間で1秒刻みで設定可能。 「999」設定にて自動停止無し 注）「中継器ユニットの電源断トラブル」及び「信号増幅器の交流電源断トラブル」については、トラブル音は自動停止しません。	自動停止無し 「999」
感知器配線断線トラブルの有無	住宅情報盤からの感知器配線断線情報を受け付けるか、受け付けないか設定する。	有り：受け付ける
ガス漏れ警報器異常の有無	住宅情報盤からのガス漏れ警報器異常情報を受け付けるか、受け付けないか設定する。	有り：受け付ける
住戸警報音遠隔停止の有無	「有り」と設定した場合、住戸を呼出中、住戸と通話中の音響停止スイッチ操作にて呼出・通話先住戸の警報音（火災・ガス漏れを除く）を停止できる。	無し
住戸警報音遠隔復旧の有無	「有り」と設定した場合、住戸を呼出中、住戸と通話中の音響停止スイッチ操作にて呼出先住戸の警報（非常・コール・緊急コール等）を現場復旧している場合に限り復旧できる。	無し
住戸交流電源断トラブルの有無	住宅情報盤からの交流電源断情報を受け付けるか、受け付けないか設定する。 注）住宅情報盤の非常電源及び交流電源が共に落ちた場合は、無条件で交流電源断トラブルを発報します。	無し：受け付けない
住戸交流電源断トラブル音の有無	住宅情報盤の交流電源断トラブル発生時に、トラブル音を鳴動させるか、鳴動させないかを設定する。	有り：鳴動する

商品仕様書図

生産終了品

生産終了品

この商品は生産終了品であり、製造することができません。

この商品は生産終了品であり、製造することができません。

単位：mm 第三角法

品名 マンションHA統合盤
(共用部自火報10回線，音声警報ユニット30W)

品番 SHNT413KN (11/12) 記 F59

作成 2004年 8月 2日 改

松下電

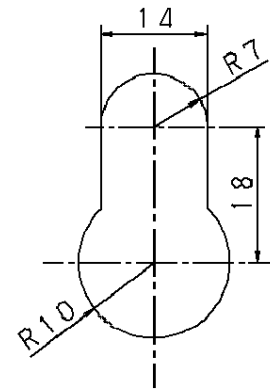
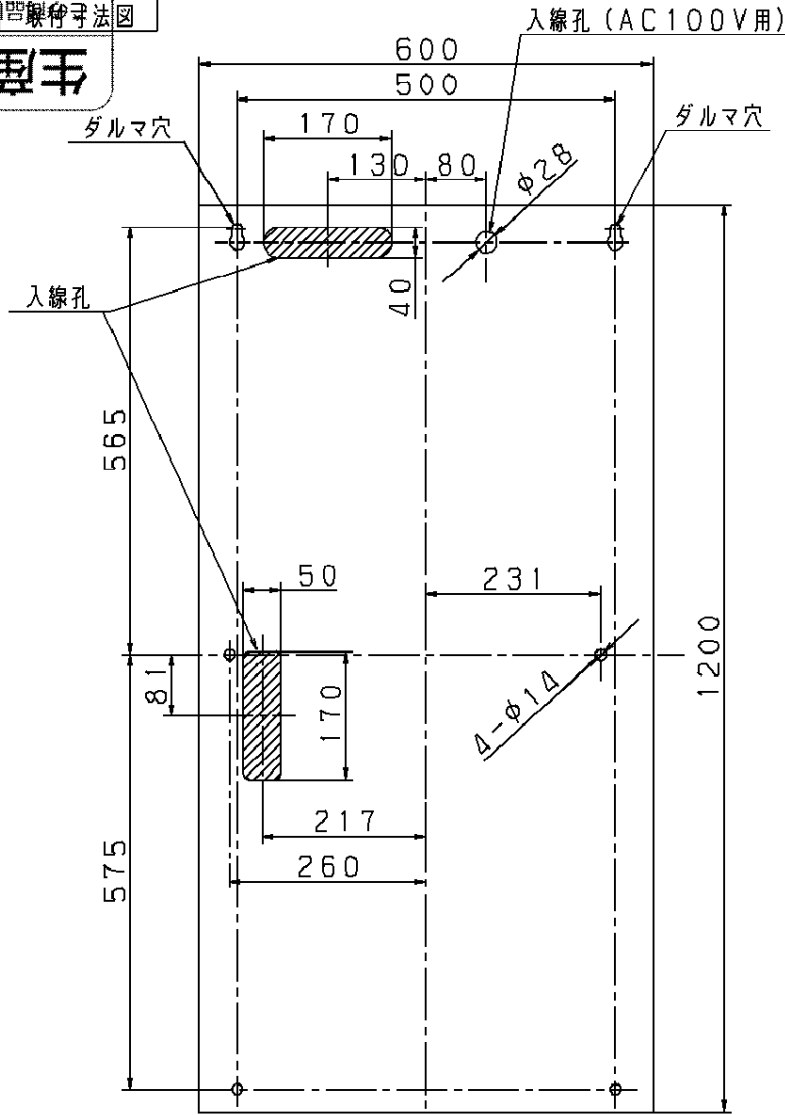
株式会社に
製造することができません
(HAC0410-001.22.0407.30)

この商品は生産終了につき製造することができません

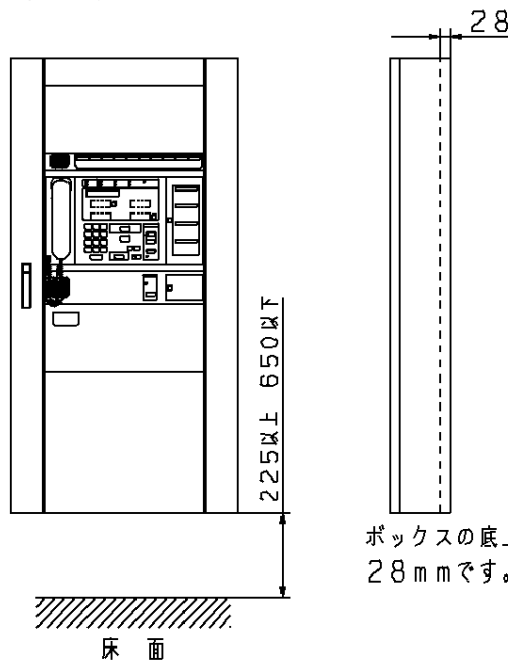
生産終了品

この商品は生産終了につき製造することができません

生産終了品



(正面から見た図)



商品仕様書図

生産終了品

この商品は生産終了につき製造することができません

品名 マンションHA統合盤
(共用部自火報10回線, 音声警報ユニット30W)

作成 2004年 8月 2日 改

品番

松下電

(12/12)
SHNT4-13KN

記号 FS10

生産終了品

この商品は生産終了につき製造することができません

(H250710-001, 22, 090750)

環境保全と資源保護について

弊社商品の環境対応状況につきましては、下記のとおりです。

松下グループでは、
2006年7月ヨーロッパにて施行予定のRoHS指令に基づいて
松下グループで製造・販売する商品には、下記6種類の環境有害物質を
使用しないようにしています。

【RoHS指令 禁止6物質】

- | | |
|-------------------|--------------------|
| 1) カドミウムおよびその化合物 | 2) 鉛およびその化合物 |
| 3) 六価クロム化合物 | 4) 水銀およびその化合物 |
| 5) 特定臭素系難燃剤 (PBB) | 6) 特定臭素系難燃剤 (PBDE) |

弊社商品も上記に基づき、製造・販売をおこなっておりますが、
搭載する部材・機器について下記理由により、一部適用除外されているものがあります。

適用除外されている対象商品：

1. 法規、規程等にて、部品の材質を独自で変更不可能な部材・機器
2. お客様ご指定の部材・機器
または、お客様ご指定の仕様を満足するために必要な部材・機器
3. 機器の性能を有するために、代替技術が確立されていない部材・機器
4. 業界の標準的な部材などで代替・調達の見込がつかない部材・機器

個々の商品の具体的な適用・適用除外については、お問い合わせ頂きます様
お願い申し上げます。