

| 構成要素 | 材 料 | 色 彩 | 処 理 |
|----------------------------------|-------|----------|--------------------------|
| らくらく玄関番 型親機 (WQS500W) | カバー | 難燃性ABS樹脂 | オフホワイト (マンセル10Y9/0.5) |
| | ベース | 難燃性ABS樹脂 | オフホワイト (マンセル10Y9/0.5) |
| | 取付金具 | 亜鉛めっき鋼板 | シルバー |
| カメラ付ドアホン子器 (露出型) (WQS001A) | カバー | 難燃ABS樹脂 | ブラウン |
| | ベース | 難燃ABS樹脂 | ブラウン |
| | 押釦 | 難燃ABS樹脂 | ブラウン |
| | フィルター | アクリル | スモーク |

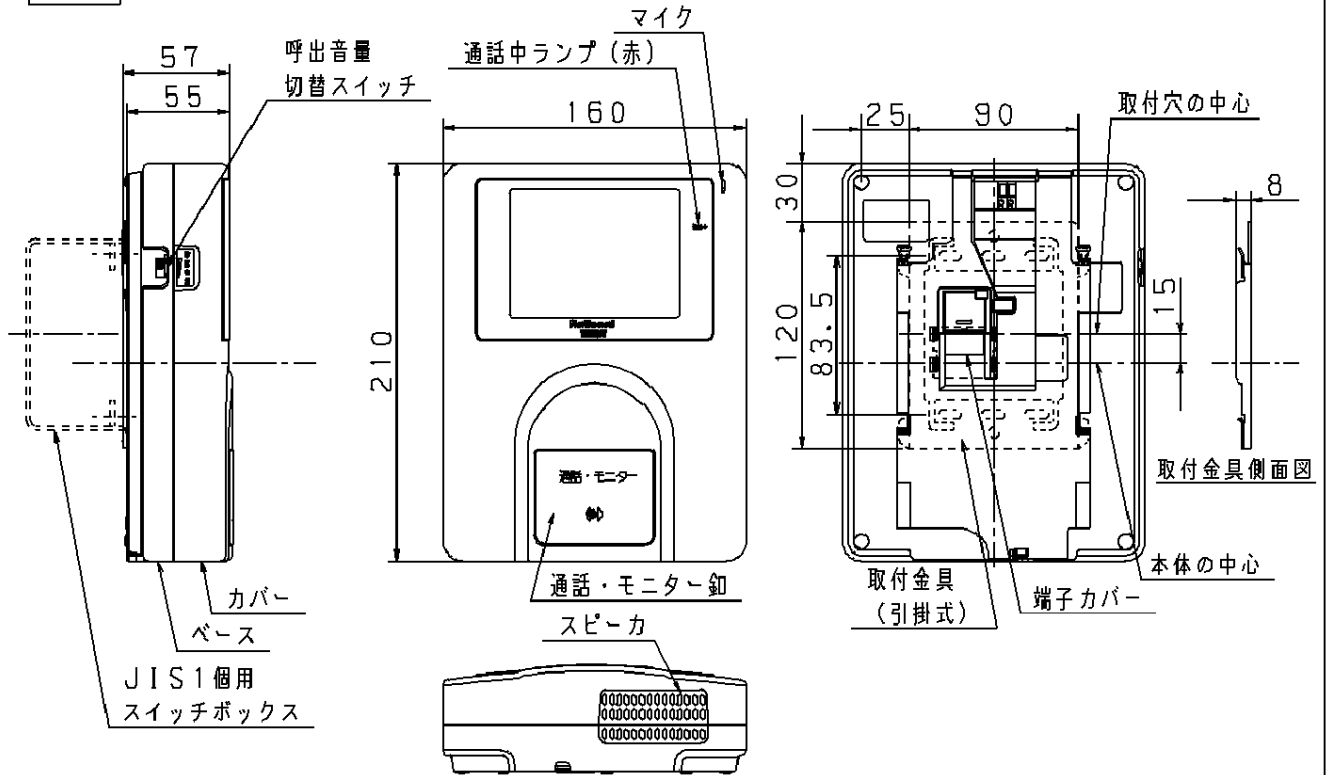
商品の概要

- ・モニターテレビ付のインターホンです。
- ・通話と同時にカメラで映像の確認ができます。

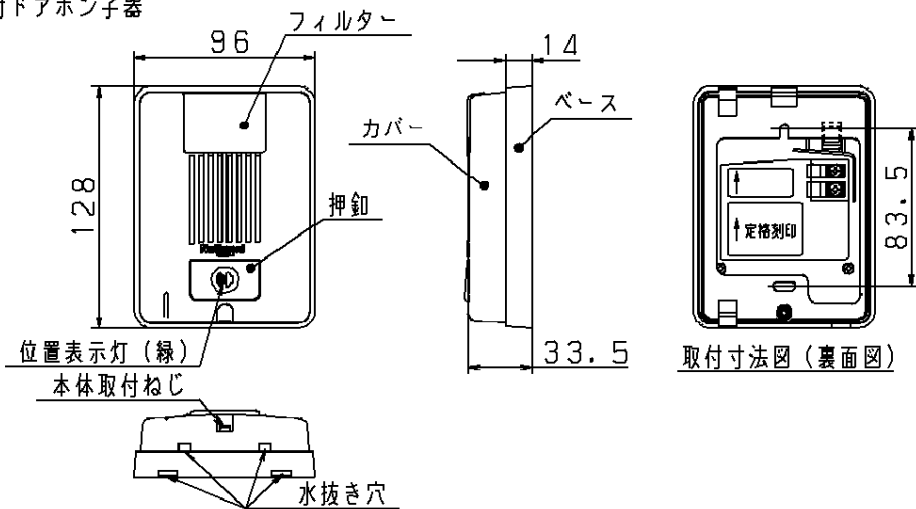
商品の機能と特徴

- ・ハンズフリー通話方式により受話器を持たずに通話ができます。
- ・モニター機能により外の様子を映像と音で確認できます。
- ・親機と子器との接続は2線式です。インターホンからの取り替えが簡単です。

外観図 ・らくらく玄関番1：1型親機



・カメラ付ドアホン子器



商品仕様書図

生産終了品

この商品は生産終了につき製造することができません

品名 らくらく玄関番1：1型セット
(1：1型親機、カメラ付ドアホン子器セット)

作成 2000年 8月 11日 改 4

品番 WQS5009W

松下電

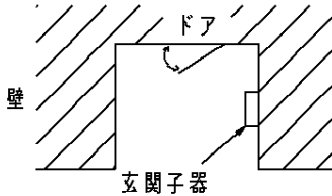
(1/3)

記号 ZU

生産終了品

この商品は生産終了につき製造することができません

(HAC018-001, 13, 961030)

| | | | | |
|---------------|--|---|---|---------------------|
| らくらく玄関番1:1型親機 | | カメラ付ドアホン子器 (標準型) | | |
| 電源電圧 | AC100V 50/60Hz | 電源電圧 (親機より供給) | DC14.5V | |
| 消費電力 | 動作時12W 待機時2W | 消費電流 | 230mA | |
| 通話方式 | 音声自動切替方式 | 撮像素子 | CCD型固体撮像素子 | |
| ブラウン管 | 4型白黒偏平ブラウン管 | 撮像範囲 | 500mm離れた位置にて 水平 約1000mm 垂直 約780mm (上向15°) | |
| 呼出音 | 音色 | | | 音量 (dB) |
| | 親機 | ピンポンピンポン | 大 約75 中 約63 小 約51 | |
| ドアホン子器 | ピンポンピンポン (バックトーン) | 約60 | 最低被写体照度 | 約1lx (近赤外発光素子内蔵による) |
| 通話時間 | 1分間で自動OFF | 使用周囲温度 | -10℃~+50℃ | |
| 伝送方式 | 2線方式 (無極性) | 防水性 | JIS C0920防雨形に適合 (鉛直から60度の範囲の降雨によって有害な影響のないもの) | |
| 使用周囲温度 | 0℃~+40℃ | 質量 | 約200g | |
| 質量 | 約1kg (取付金具含む) | 取付方法 | 露出取付, 10用スイッチボックス適合サインポスト取付可能 | |
| その他 | 適合スイッチボックス・JIS 1個用スイッチボックス 付属品・取付木ネジ4×20 (4本), お客様ご相談センター一覽表, 取扱説明書 (保証書付), 施工説明書 | | | |
| 施工上の注意 | <ol style="list-style-type: none"> 親機は屋内専用です。屋外には設置しないでください。 近くに高出力の無線局などがあると映像や音声がかかる場合がありますが、故障ではありません。 親機の近くに強い磁気を生ずるものがあると、映像や音声が乱れる場合がありますので注意してください。 風が直接あたる場所、騒音の大きい場所では、音がとぎれて聞き取りにくくなる場合があります。 落したり、強い衝撃を与えますと、ブラウン管の破損の原因となりますのでご注意ください。 親機とカメラ付ドアホン子器間の配線を電灯線、電話回線などと平行配線する場合は約50cm以上離してください。音声に雑音が入ったり、映像が乱れる場合があります。 施工するには、電気工事士の免許が必要です。 | | <ol style="list-style-type: none"> 水抜き穴をふさがらないでください。故障の原因となります。また、防雨構造になっておりますが、ホース等で故意に水をかけないでください。 人物の背景に太陽がある場合や、強い照明の光などがある場所にはなるべく設置しないでください。像が白くなったり、縦に白く線が入るなど映像が見えにくくなります。また、照明の反射光によって、白い点のようなものが映る場合があります。 下図のように反響の多い場所では、「ピー」という音 (ハウリング音) が鳴ることがあります。 | |
| | | |  | |
| | | <ol style="list-style-type: none"> 風が直接あたる場所、騒音の大きい場所では、通話かとぎれて聞き取りにくくなる場合があります。 50Hz地区では、カメラに直接蛍光灯の光が入ると映像にチラツキが出ることがあります。蛍光灯の光を遮るか、インバータ蛍光灯を使用してください。 | | |

商品仕様書図

品名 らくらく玄関番1:1型セット
(1:1型親機、カメラ付ドアホン子器セット)

品番

WQS5009W

(2/3)

記号 FS1

生産終了品

単位: mm 第三角法

この商品は生産終了につき製造することができません

作成 2000年 8月 11日 改 4

松下電

生産終了品

王株式会社

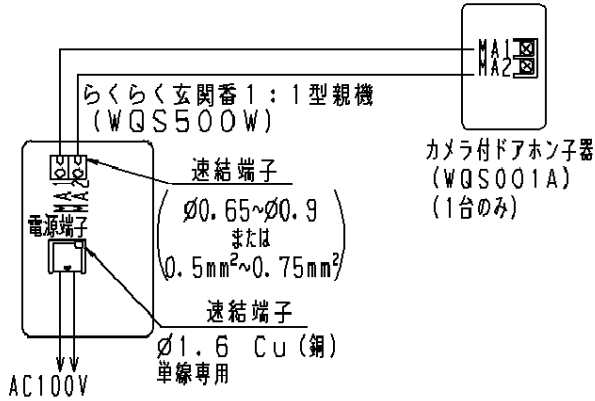
この商品は生産終了につき製造することができません

この商品は生産終了につき製造することができません

生産終了品

この商品は生産終了につき製造することができません

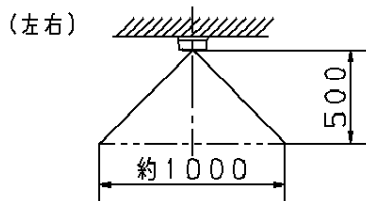
生産終了品



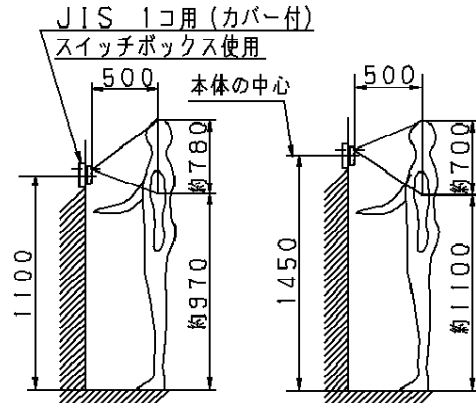
配線長

| 項目 | 使用電線 | |
|-------------------|------------------------------------|------------------------------------|
| | φ0.65 または 0.5mm ² | φ0.9 または 0.75mm ² |
| 親機〜カメラ付 ドアホン子器 | 50m以下 | 100m以下 |

取付け高さと撮像範囲



(上下)



カメラ付ドアホン子器の中心を
110cmに設置する場合
[角度調節レバー: 上向]
撮像可能身長
約115cm~175cm

カメラ付ドアホン子器の中心を
145cmに設置する場合
[角度調節レバー: 標準]
撮像可能身長
約130cm~180cm

商品仕様書図

品名 らくらく玄関番1:1型セット
(1:1型親機、カメラ付ドアホン子器セット)

品番

WQS5009W

(3/3)

記号 FS2

生産終了品

単位: mm 第三角法

この商品は生産終了につき製造することができません

作成 2000年 8月 11日 改 4

松下電

生産終了品

王 株 式 会 社
この商品は生産終了につき製造することができません

環境保全と資源保護について

弊社商品の環境対応状況につきましては、下記のとおりです。

松下グループでは、
2006年7月ヨーロッパにて施行予定のRoHS指令に基づいて
松下グループで製造・販売する商品には、下記6種類の環境有害物質を
使用しないようにしています。

【RoHS指令 禁止6物質】

- | | |
|-------------------|--------------------|
| 1) カドミウムおよびその化合物 | 2) 鉛およびその化合物 |
| 3) 六価クロム化合物 | 4) 水銀およびその化合物 |
| 5) 特定臭素系難燃剤 (PBB) | 6) 特定臭素系難燃剤 (PBDE) |

弊社商品も上記に基づき、製造・販売をおこなっておりますが、
搭載する部材・機器について下記理由により、一部適用除外されているものがあります。

適用除外されている対象商品：

1. 法規、規程等にて、部品の材質を独自で変更不可能な部材・機器
2. お客様ご指定の部材・機器
または、お客様ご指定の仕様を満足するために必要な部材・機器
3. 機器の性能を有するために、代替技術が確立されていない部材・機器
4. 業界の標準的な部材などで代替・調達の見込がつかない部材・機器

個々の商品の具体的な適用・適用除外については、お問い合わせ頂きます様
お願い申し上げます。