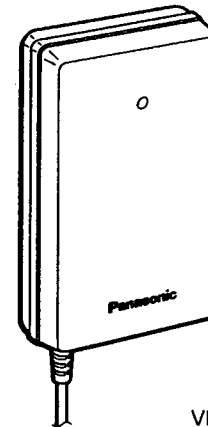


ドアホンアダプター 取扱説明書

保証書別添付

品番 **VE-DA10**



VE-DA10

もくじ	
安全上のご注意	2
接続方法	4
保証とアフターサービス	6
仕様/付属品	裏表紙

■本機には以下のドアホン・テレビドアホン（当社製）が接続できます。

無極性タイプの中からお選びください。【2003年3月現在の適合機種】

ドアホン	VL-568KA-H	VL-568KA-T	VL-568R-S	VL-568R-T
	VL-568S-S	VL-568S-T	VL-568U	VL-592
	VL-593	VL-594A		
テレビドアホン	VL-V111X-T	VL-V111KP-T	VL-V112X-K	VL-V112KP-K
	VL-140TUA	VL-140TUAK-M	VL-140TUAK-T	VL-V140AKP-T
	VL-V140AX-T	VL-V150X-T	VL-V150KP-T	VL-V160KP-T
	VL-V160X-T	VL-V160AKP-T	VL-V160AX-T	VL-V161KP-T
	VL-V161X-T	VL-V161AKP-T	VL-V161AX-T	VL-V180X-K
	VL-V180KP-K	VL-V470K	VL-V472K	VL-V423AK
	VL-V453AK	VL-V848X		

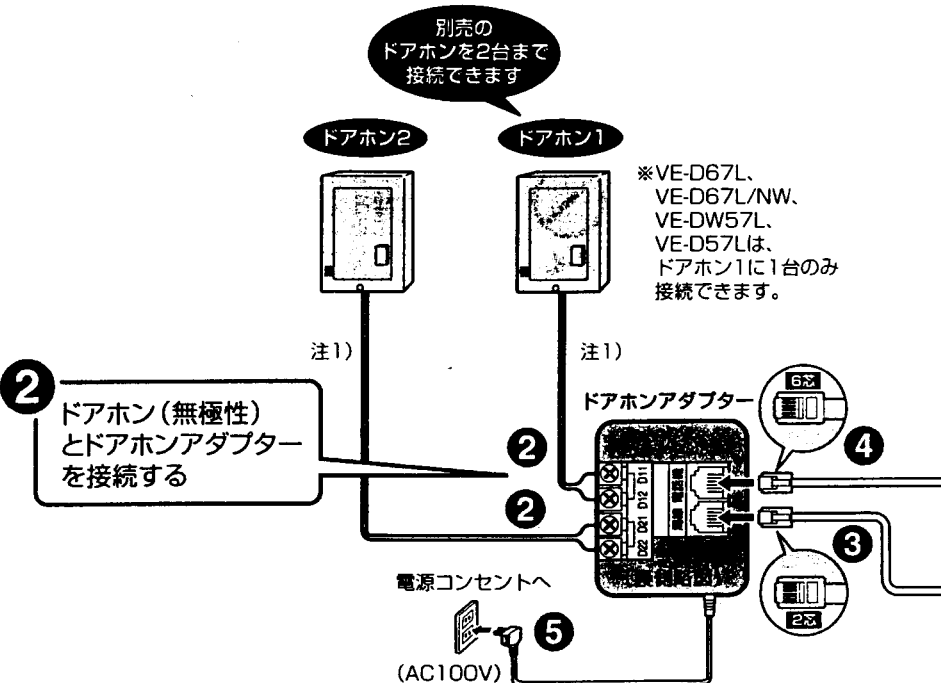
適合機種については販売店にご相談、お確かめください。（他メーカー品は接続できません）

このたびは、ドアホンアダプターをお買い上げいただき、まことにありがとうございました。

- この説明書と保証書をよくお読みのうえ、正しくお使いください。そのあと大切に保存し、必要なときお読みください。
- 保証書は必ず「お買い上げ日・販売店名」などの記入を確かめて、販売店からお受取りください。

接続方法

1 接続するまえに、ドアホンアダプター裏面のテープをはがし、壁掛け金具をはずす



5 電源コンセントに接続する (ドアホンアダプターの電源ランプが緑色に点灯する)

電源ランプ **お買い**

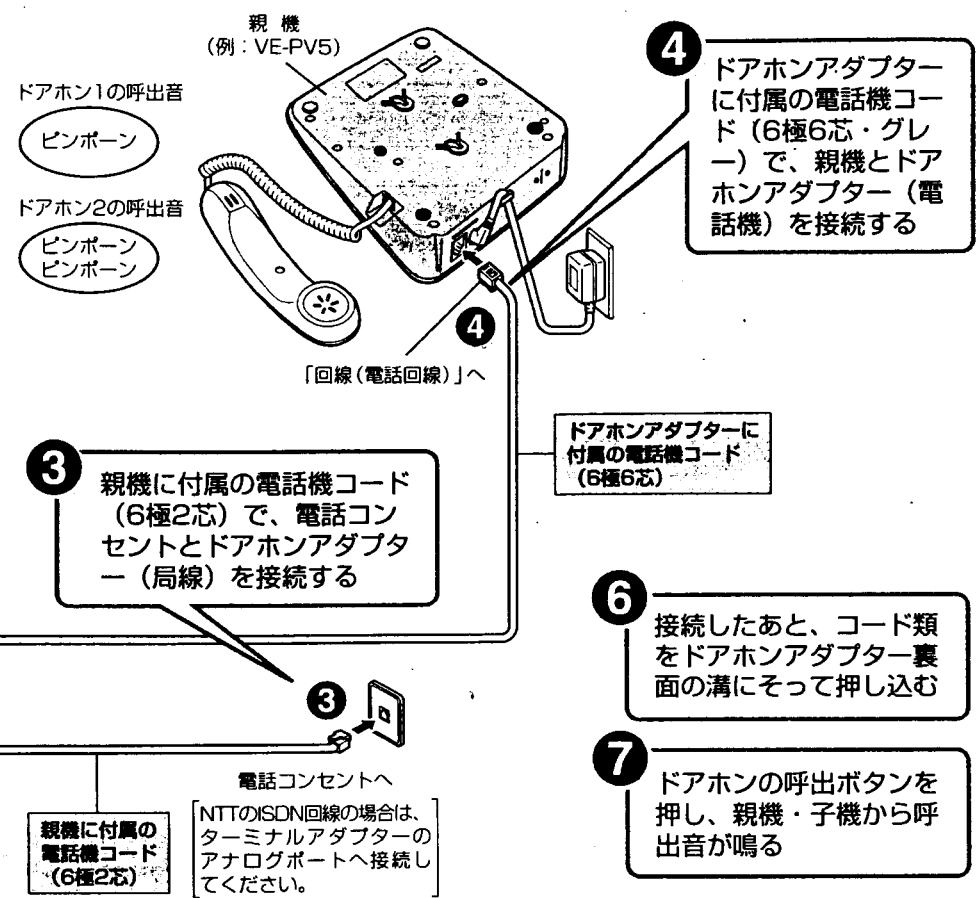
●必ず、電話機コードを接続してから、電源コンセントに差し込んでください。

ドアホンアダプターの電源プラグは、配線が終わったあとに差し込んでください。

最大配線距離	90 mまで	130 mまで
線種		
単線 (mm)	0.65	0.8
より線 (本/mm)	12/0.18	20/0.18

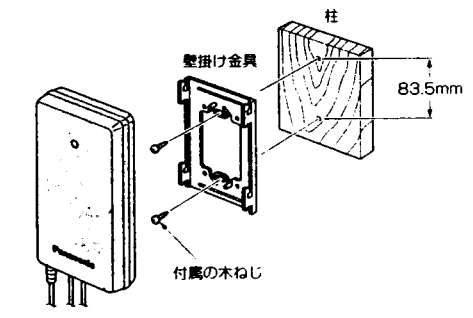
※工事配線はループ抵抗10 Ω以内

- お買い**
- ノイズを防止するために、次のことをお守りください。
 - ・ 親機に付属の電話機コード (2芯) とドアホンアダプターに付属の電話機コード (6芯) を平行配線しないでください。
 - ・ ドアホンアダプターに付属および指定の電話機コード以外を使用しないでください。
 - ・ 電源ケーブルと電話機コードを平行配線しないでください。
 - ・ ドアホンアダプター本体とドアホンアダプターの電源ケーブル (約 1.5m) を親機 (特にアンテナ) からできるだけ離してください。
 - ・ 電源ケーブル (約 1.5m) は、親機 (特にアンテナ) から離して配線してください。



※本機には、表紙にあるドアホンまたはテレビドアホンを接続してください。

壁に取付けるには



- 壁掛け金具を木ねじで取付ける
 - ドアホンアダプターを壁掛け金具に引っ掛け、カチッと音がするまで下へ引く
- お買い**
- 付属の小ねじ (2個) を使ってJIS1コ用スイッチボックス (カバー付) に取付けることもできます。
- お買い**
- 木ねじがしっかり固定できる柱や壁などに取付けてください。

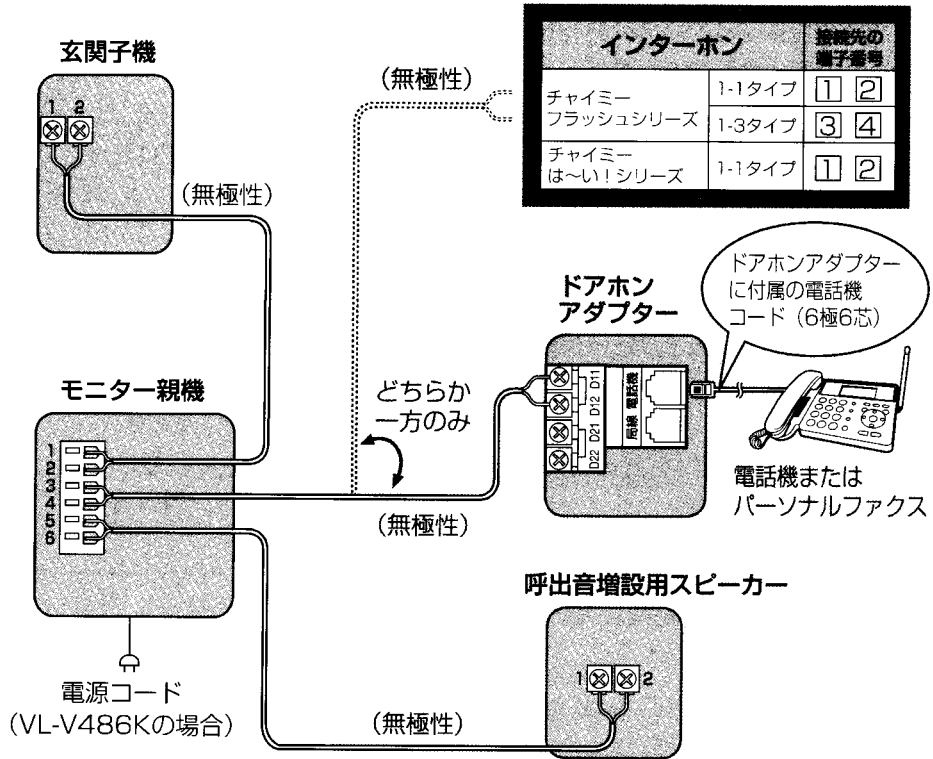
壁掛け法のめやす

83.5mm

配線系統図

下図に従って正しく配線してください。

別売の増設機器 (☞ 20ページ)



インターホン		接続元の端子番号	
チャイミー	1-1タイプ	①	②
フラッシュシリーズ	1-3タイプ	③	④
チャイミー は〜い!シリーズ	1-1タイプ	①	②

線種と配線距離

配線区間	線種	距離
モニター親機～ 玄関子機	インターホン用平行2線式ケーブル 単芯線 (mm) : φ0.65～0.8	100 m以内

● 別売品を接続するとき

配線区間	線種	距離
モニター親機～ インターホン	インターホン用平行2線式ケーブル 単芯線 (mm) : φ0.65～0.8	100 m以内
モニター親機～ ドアホンアダプター	インターホン用平行2線式ケーブル 単芯線 (mm) : φ0.65～0.8	100 m以内
モニター親機～ 呼出音増設用スピーカー	インターホン用平行2線式ケーブル 単芯線 (mm) : φ0.65～0.8	75 m以内

仕様/付属品

■仕様

寸法 (高さ×幅×奥行)	約 38 mm × 約 100 mm × 約 150 mm
質 量	約 360 g
電 源	AC100 V (50 Hz/60 Hz)
消 費 電 力	約 3.5 W

※壁掛け時の寸法：約 150 mm × 約 150 mm × 約 38 mm

■付属品

木ねじ (壁取付用)	2 個
小ねじ (スイッチボックス取付用)	2 個
6芯の電話機コード (グレー)	1 本
壁掛け金具	1 個

便利メモ (おぼえのため、記入されると便利です。)

お 買 い 上 げ 日	年	月	日	品名	VE-DA10
販 売 店 名	☎ () -				

パナソニックコミュニケーションズ株式会社
テレコムカンパニー

〒223-8639 横浜市港北区綱島東4丁目3番1号

7L0104L