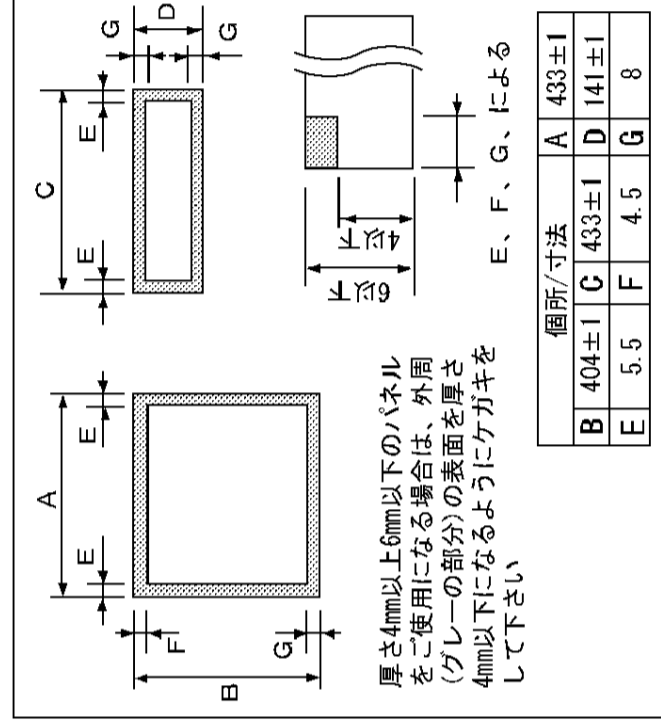
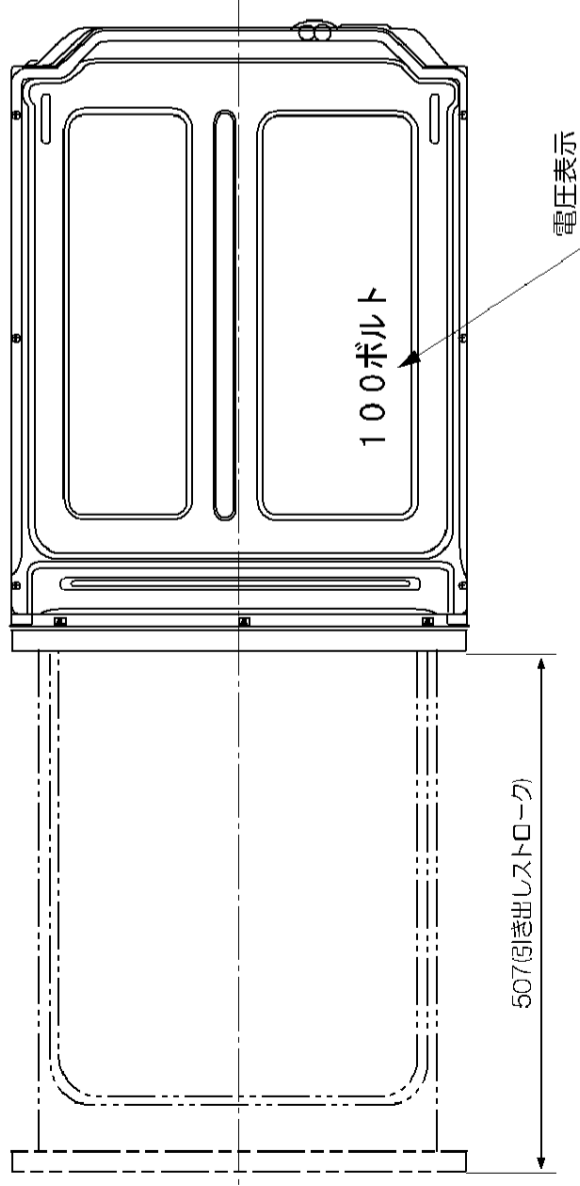
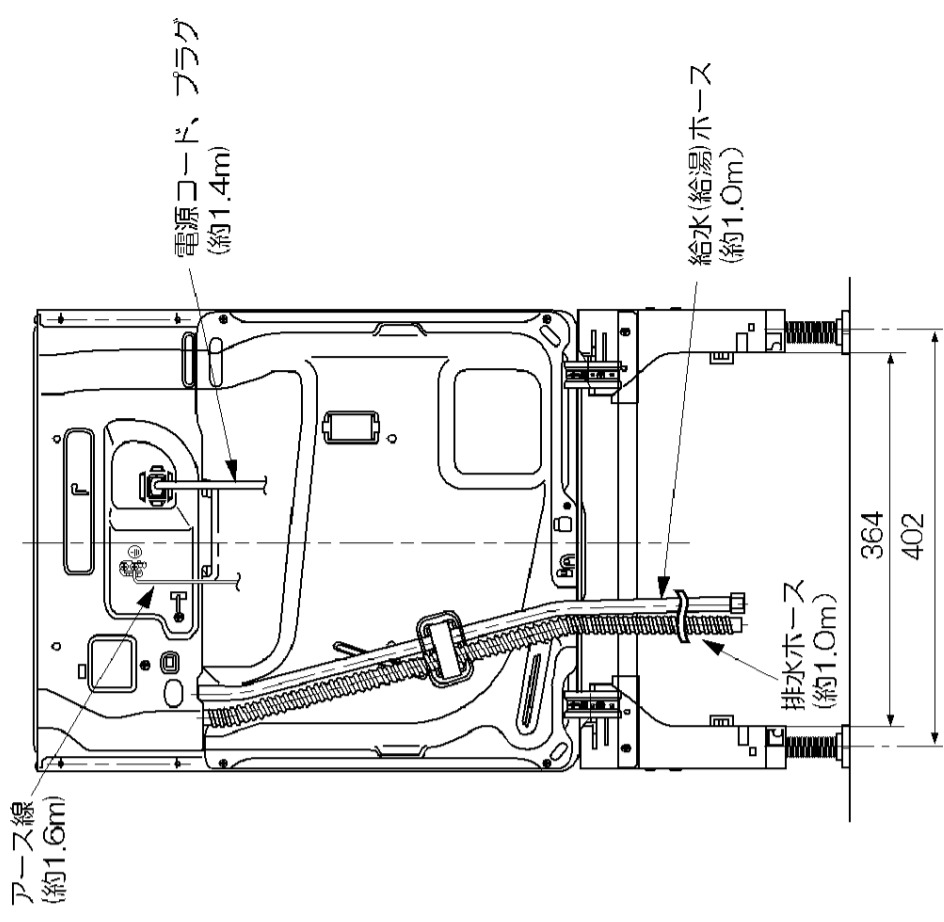
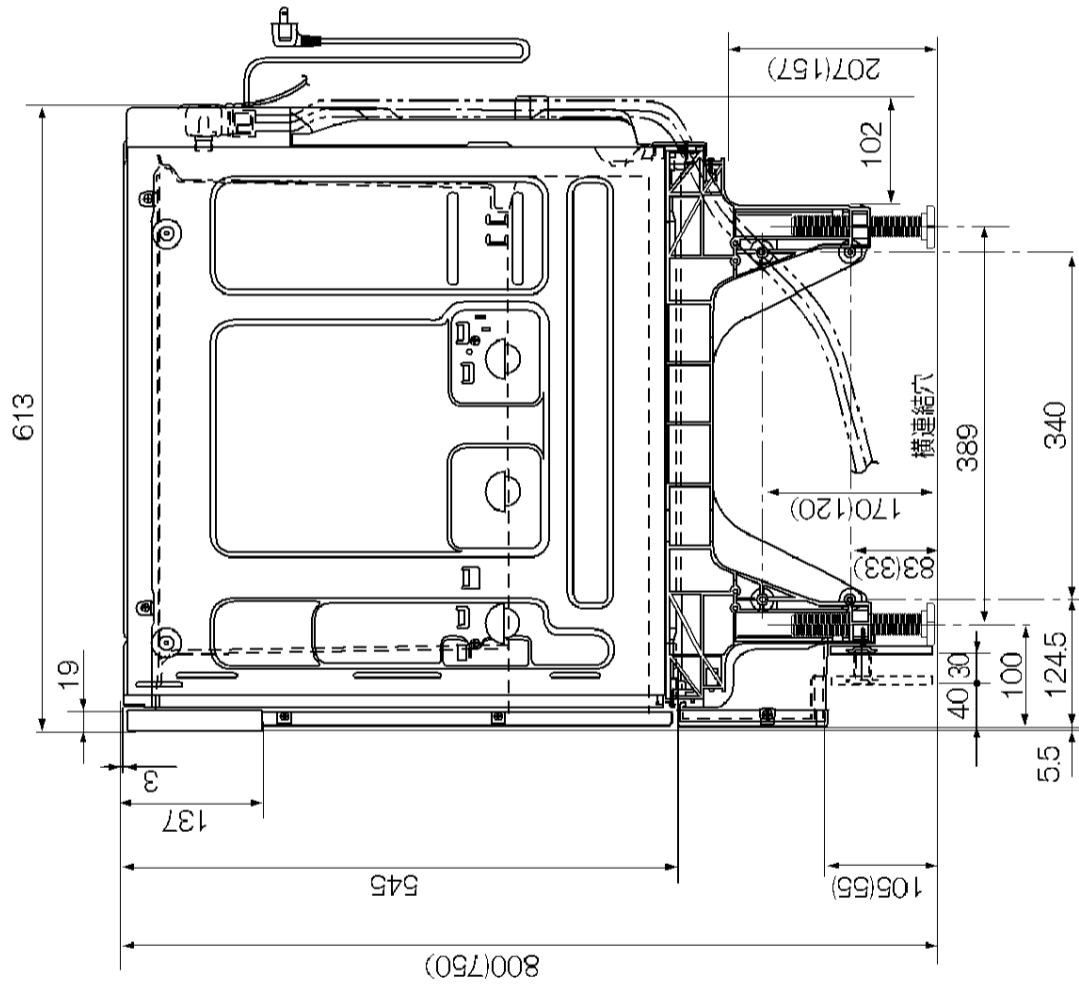
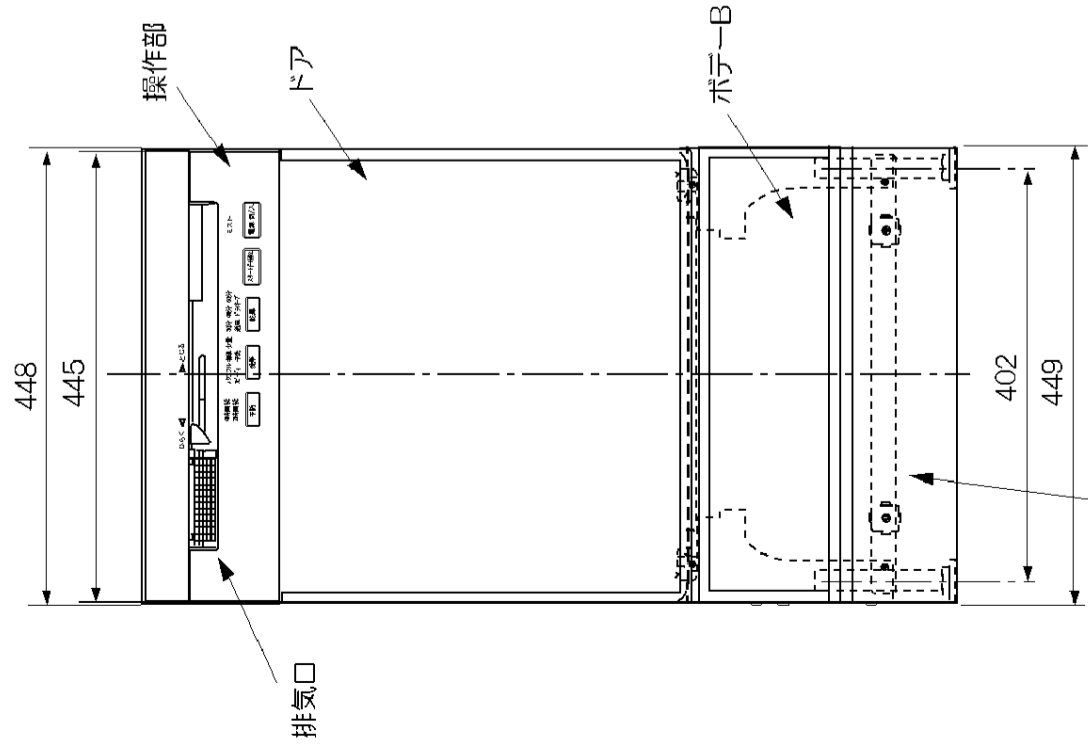


パネル寸法表



仕様 (仕様内容は性能向上その他の理由により変更することがあります。)

電源電圧	交流100V
周波数	50Hz/60Hz 共用
定格電流	50Hz/9.7A 60Hz/9.9A
消費電力	洗浄モーター: 50Hz/70W 60Hz/90W ヒーター: 900W 最大消費電力: 50Hz/970W 60Hz/990W
1サイクル標準消費電力	約0.9kWh
外形寸法	幅448×奥行613×高さ750~850
製品重量	約26kg
水道水圧	0.03~1.0Mpa (0.3~10kg f/cm ²)
洗浄方式	高濃度ミスト+回転ノズル噴射式 (標準・パワフル) 回転ノズル噴射式 (少量・スピーディ・予洗)
すすぎ方式	ためすぎ (給排水すぎ)
乾燥方式	ヒーターとファンによる強制排気乾燥 ①加熱すぎ後ヒーター加熱乾燥 ②ヒーター加熱乾燥のみ
洗浄温度	標準...洗浄温度62℃・加熱すぎ73℃ パワフル...洗浄温度77℃・加熱すぎ80℃ 少量...洗浄温度49℃・加熱すぎ64℃
制御方式	電子コントロール式
標準食器収納容量	45点
電気用品安全法 認証書番号	0006-91028-003
給水器具等認証書番号	W002-20013-003



クコミイタ
(本体高さ750~780/800~850に对应)

提出先	尺度	品名	品番	改訂No
作成者	図法	食品洗い乾燥機	NP-P45VDPK NP-P45VDPS	0
福井	三角法	外形寸法図		
作成日付	検印	図番		
平成 年 月 日		整理No		

