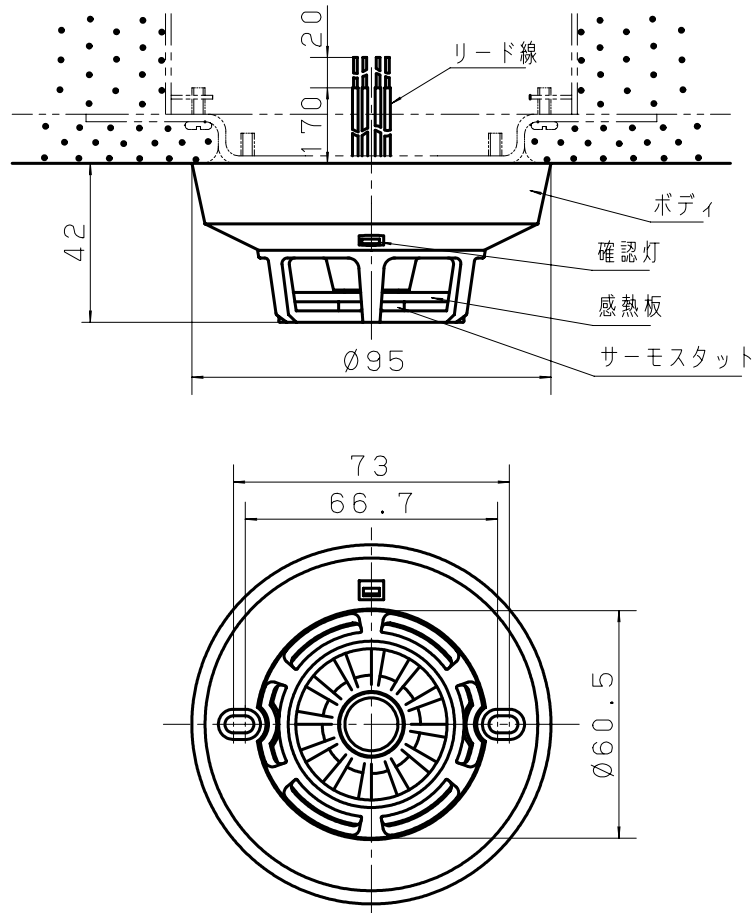


| 主要部品材質 | 構成要素    | 材 料             | 色 彩          | 処 理     | 備 考 |
|--------|---------|-----------------|--------------|---------|-----|
|        | ボ デ ィ   | ABS樹脂           | グレー (マンセルN8) |         |     |
|        | 確 認 灯   | 白色発光ダイオード       | 点灯時赤色        |         |     |
|        | 感 熱 板   | アルミ板            |              | アルマイト処理 |     |
|        | サーモスタット | バイメタル           |              |         |     |
|        | リード線    | UL耐熱電線          |              |         | 4本  |
|        | 接 点     | PGS合金           |              |         |     |
|        | キャップ    | アルミ板            |              | アルマイト処理 |     |
|        | ケース     | グラスファイバー入りフェノール |              |         |     |



|                  |          |                  |                  |                       |                                      |                        |          |
|------------------|----------|------------------|------------------|-----------------------|--------------------------------------|------------------------|----------|
| 型式番号             | 感第1～56号  |                  |                  | そ<br>の<br>他           | 適<br>合<br>ボ<br>ク<br>ス<br>カ<br>バ<br>ー | 八角アウトレットボックス           | } 蛍光灯カバー |
| 定<br>格           | 定格容量     | DC30V 100mA      |                  |                       |                                      | 八角コンクリートボックス           |          |
|                  | 使用温度範囲   | -10℃～+50℃        |                  |                       |                                      | 中形四角アウトレットボックス         | } 蛍光灯カバー |
|                  | 公称作動温度   | 70℃              |                  |                       |                                      | 中形四角コンクリートボックス         |          |
|                  | 作動方式     | 常時開路方式           |                  |                       |                                      | 大形四角アウトレットボックス         | } 丸孔カバー  |
|                  | 結線仕様     | 無極性(2極)          |                  |                       |                                      | 大形四角コンクリートボックス         |          |
|                  | 質 量      | 75g              |                  |                       |                                      | (いずれも取り付けピッチ66.7mm)    |          |
| 警<br>戒<br>面<br>積 | 天井高さ     | 耐火建築物            | そ の 他            | 適<br>合<br>ボ<br>ク<br>ス | 防<br>水<br>処<br>理                     | 丸形露出ボックス (取り付けピッチ73mm) |          |
|                  | 4m未満     | 60m <sup>2</sup> | 30m <sup>2</sup> |                       |                                      | ウレタン樹脂充填               |          |
|                  | 4m以上8m未満 | 30m <sup>2</sup> | 15m <sup>2</sup> |                       |                                      |                        |          |

|             |    |                             |    |    |    |         |            |    |    |
|-------------|----|-----------------------------|----|----|----|---------|------------|----|----|
| 商品仕様書図      | 品名 | 定温式スポット型感知器1種70℃<br>確認灯付防水型 |    |    | 品番 | BV4131K |            | 記号 | ZS |
| 単位: mm 第三角法 | 作成 | 1990年                       | 2月 | 5日 | 改  | 2       | パナソニック株式会社 |    |    |