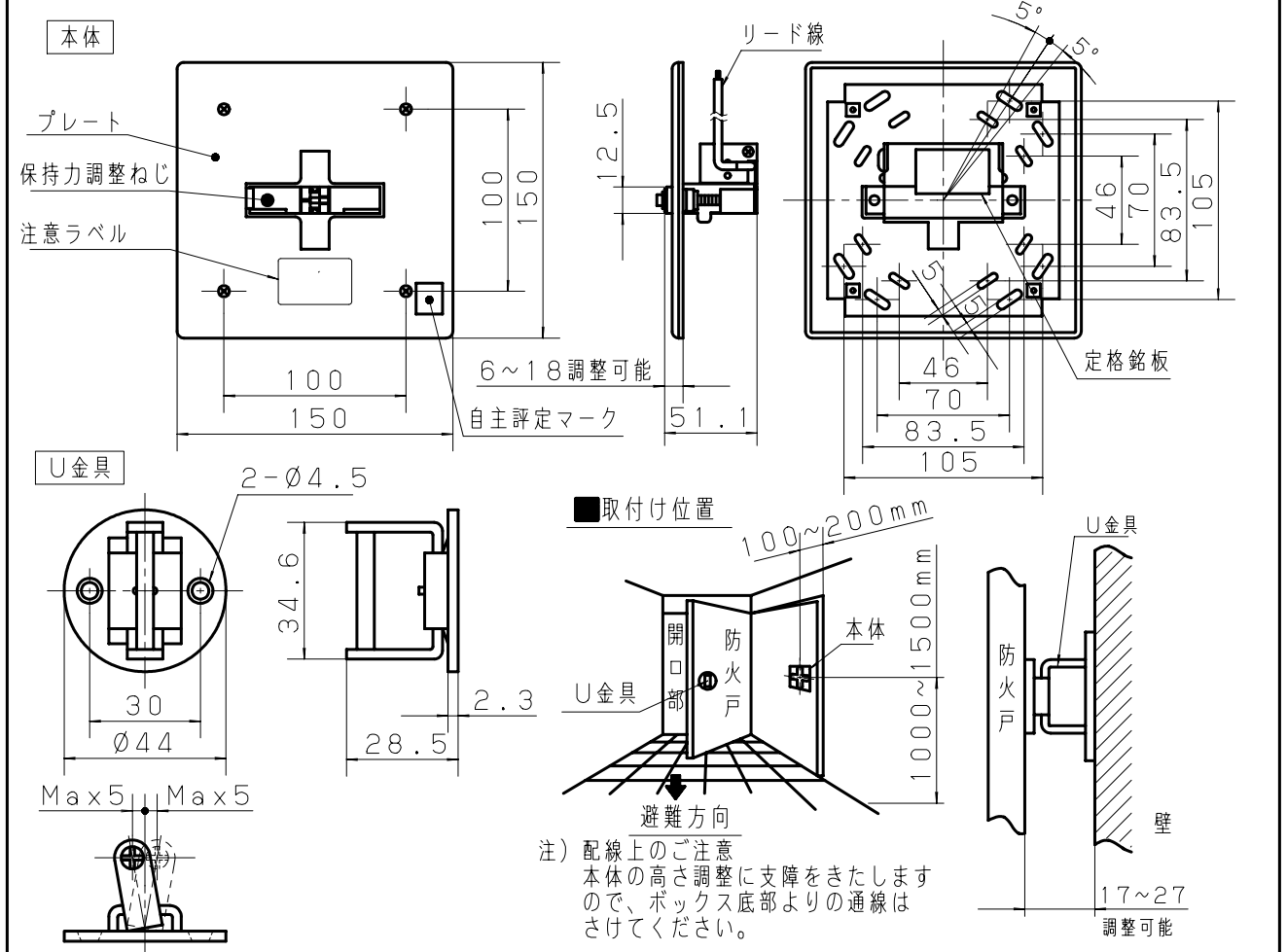


主要部品 材質	構成要素	材 料	色 彩	処 理	備 考
	プレート	ステンレス		ヘアライン仕上	
	動作確認スイッチ				DC30V 2A
	リード線	架橋ポリエチレン電線			0.5mm ² ×200



型式番号	BM-211型	型式承認番号	C-04-1
定 格	電 圧	DC24V	
	最低動作電圧	DC16V	
	電 流	0.3A	
	通電時間	連続 (自己遮断型)	
	通電解放力	200N	
	防火戸保持力	100N~500N (調整可能)	
	使用温度範囲	-10℃~+40℃	
	復帰方式	手動復帰	
	質 量	0.7kg	
そ の 他	自主評定適合品 (連動機構・装置等自主評定委員会) です		
	適用ボックスカバー	大型四角アウトレットボックス (カバー付) 深型 大型四角アウトレットボックス (カバー付) 浅型 ※大型四角スイッチカバー (2コ用 13ミリカバー) (但し、深型のみカバーなしでも取付可能) 2コ用スイッチボックス (カバー付)	
	付属部品	部品名	個 数
		U金具取付用スチロール	1
本体取付用ボックスねじ M4×40		4	
	U金具取付用タッピングねじ 4×15	2	

■注意

1. 本体の取付けは、±5°の範囲内で角度調整可能です。
2. U金具により、最大±5mmの範囲で防火戸の左右の位置ズレが吸収可能です。
3. 最大±8.0mmの範囲で防火戸の上下の位置ズレが吸収可能です。
4. 塗代カバーの取付方向は、本体の取付穴が上下位置になるように、取付けて施工してください。
5. 防火戸のU金具取付部の内部に補強材を入れてください。
6. 建築基準法施工令第112条14項第一号に「随時閉鎖することができること」と、規定されています。保持力調整完了後、必ず手で防火戸が開閉できることを確認してください。
7. 防火戸の開く方向 (右開き・左開き) に関係なく商品本体を取り付ける事ができます。

本図は通電動作前の
リード線の色分けと回路図
状態を示しています。

白色 (確認線)
黒色 (確認線)
青色 (電源線)
赤色 (電源線)
ソレノイド

商品仕様書図	品名	防火戸用キャッチロック (ラッチ式)	品番	BV7319K	記号	ZS
単位: mm 第三角法	作成	2004年 5月 10日	改	2	パナソニック株式会社	