

商品仕様書

No. 1

全 8

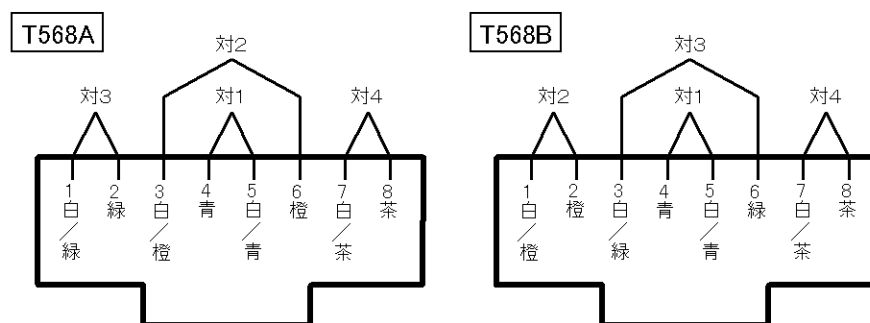
本仕様書適用品番・品名一覧表

品番	品名
NR3161	ぐっとすシリーズ情報モジュラジャック(CAT5E)(露出型1コロ)
NR3161P	ぐっとすシリーズ情報モジュラジャック(CAT5E)(露出型1コロ)/P

1. 型式

1-1 極数 8極8心
 [IEC60603-7に規定される形状の8極固定コネクタ(8極モジュラジャック)]

1-2 ピン及び対の割り当て (TIA/EIA-568-B.2 規格)



1-3 成端方式 圧接接続(IDC)

2. 保証品質

2-1 形状及び材料, 色彩 商品仕様図による。

2-2 性能

- ・測定環境は、特に指定のない限り温度(15 °C ~ 35 °C)、相対湿度(25 % ~ 75 %)、気圧(86 kPa ~ 106 kPa)とする。
- ・性能は、次の各項目に適合

絶縁抵抗	コンタクト間 100 MΩ以上(500 V DC)
耐電圧	コンタクト間 1 000 V DC or AC-peak 1 分間 コンタクトと外かく間 1 500 V DC or AC-peak 1 分間
入出力間抵抗	200 mΩ以下(モジュラコンタクト部とIDC端子部を含む)
挿抜回数	適合モジュラプラグの挿抜 750 回
耐熱性	70 °C 7 時間

注) 適合モジュラプラグは、IEC60603-7に規定される形状の8極フリーコネクタ(8極モジュラプラグ)とする。

品番	NR3161 計2品番	品名	ぐっとすシリーズ情報モジュラジャック (CAT5E)(露出型1コロ)	他	改	5
----	----------------	----	---------------------------------------	---	---	---

商 品 仕 様 書

No. 2

全 8

伝送性能

- TIA/EIA-568-B.2 category 5e
 - JIS X 5150:2004 カテゴリ5
 - ISO/IEC 11801:2002 category 5
- に準拠

最大挿入損失(IL)

<規格>
 $IL \leq 0.04 \sqrt{f}$ (dB)
 (1 ≤ f ≤ 100 (MHz))
 ※式の値が0.1 dB未満のときは0.1 dBとする。

<代表的周波数の特性値>

周波数 [MHz]	[dB]
1	0.1
4	0.1
8	0.1
10	0.1
16	0.2
20	0.2
25	0.2
31.25	0.2
62.5	0.3
100	0.4

最小近端漏話減衰量(NEXT)

<規格(TIA/EIA) >
 $NEXT \geq 43 - 20 \log(f/100)$ (dB)
 (1 ≤ f ≤ 100 (MHz))
 ※式の値が65 dBを越えるときは65 dBとする。

<規格(JIS, ISO/IEC) >
 $NEXT \geq 83 - 20 \log(f)$ (dB)
 (1 ≤ f ≤ 100 (MHz))
 ※式の値が80 dBを越えるときは80 dBとする。

<代表的周波数の特性値>

周波数 [MHz]	[dB]
1	65.0 (80.0)
4	65.0 (71.0)
8	64.9
10	63.0
16	58.9
20	57.0
25	55.0
31.25	53.1
62.5	47.1
100	43.0

※()内はJIS, ISO/IECの場合

最小遠端漏話減衰量 (FEXT)

<規格(TIA/EIA) >
 $FEXT \geq 35.1 - 20 \log(f/100)$ (dB)
 (1 ≤ f ≤ 100 (MHz))
 ※式の値が65 dBを越えるときは65 dBとする。

<規格(JIS, ISO/IEC) >
 $FEXT \geq 75.1 - 20 \log(f)$ (dB)
 (1 ≤ f ≤ 100 (MHz))
 ※式の値が65 dBを越えるときは65 dBとする。

<代表的周波数の特性値>

周波数 [MHz]	[dB]
1	65.0
4	63.1
8	57.0
10	55.1
16	51.0
20	49.1
25	47.1
31.25	45.2
62.5	39.2
100	35.1

最小反射減衰量(RL)

<規格(TIA/EIA) >
 $RL \geq 30$ (dB)
 (1 ≤ f < 31.5 (MHz))
 $RL \geq 20 - 20 \log(f/100)$ (dB)
 (31.5 ≤ f ≤ 100 (MHz))

<規格(JIS, ISO/IEC) >
 $RL \geq 60 - 20 \log(f)$ (dB)
 (1 ≤ f ≤ 100 (MHz))
 ※式の値が30 dBを越えるときは30 dBとする

<代表的周波数の特性値>

周波数 [MHz]	[dB]
1	30.0
4	30.0
8	30.0
10	30.0
16	30.0
20	30.0
25	30.0
31.5	30.0
62.5	24.1
100	20.0

品番

NR3161
計2品番

品名

ぐっとすシリーズ情報モジュラジャック
(CAT5E)(露出型1コ口)

他

改

商品仕様書

No. 3

全 8

3. 環境条件

- 3-1 使用場所
- ・住宅、事務所などの屋内で使用してください。
 - ・過酷な取扱いを受ける作業場、水気のある場所、屋側、屋外などでは使用しないでください。

3-2 使用周囲温度範囲 -10℃ ~ +40℃

4. 使用条件

4-1 適用電線

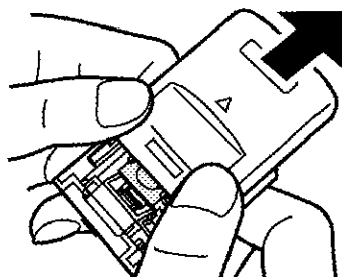
AWG22~AWG24(φ0.5 mm~φ0.65 mm)単線及びAWG24より線の「CAT5E対応UTPケーブル」

注)

適用電線以外は、使用しないでください。誤って使用しますと接触不良を起こしたり、伝送性能の低下の原因になります。

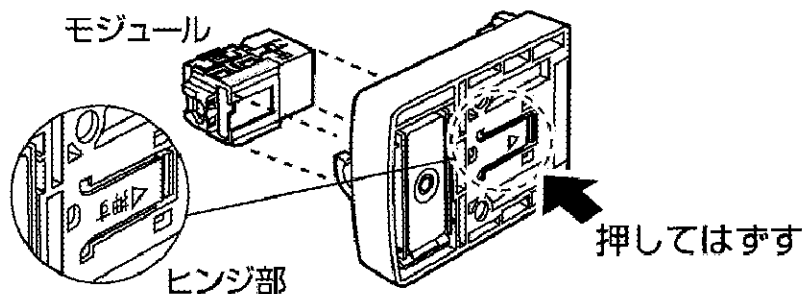
4-2 結線方法

(1)カバーを外す



カバーを矢印の方向へスライドさせて外す。

(2)モジュールを取り外す



本体裏面のヒンジ部を押してモジュールを取り外す。

注)ヒンジ部を押しすぎないようにしてください。

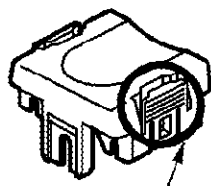
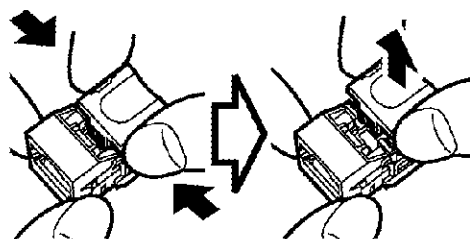
品番	NR3161 計2品番	品名	ぐっとすシリーズ情報モジュラジャック (CAT5E)(露出型1コ口)	他	改
----	----------------	----	---------------------------------------	---	---

商品仕様書

No. 4

全 8

(3)キャップを本体から外す



キャップのツメ

※できるだけ爪の先端部をつまんで引き上げてください。

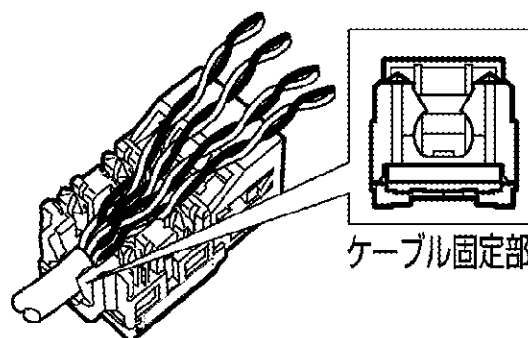
キャップの爪の先端を指ではさむようにして押しつまみ、引上げながら外す。

(4)ケーブルの外被をむき、モジュラジャックに固定する

ケーブルの外皮を50 mm程度むき、外被の先端を「ケーブル固定部」にはめこむ。

注)

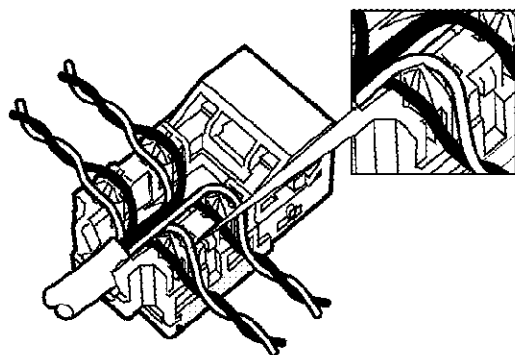
ケーブルの外被をむく際は、内部の心線を傷つけないようにむいてください。



ケーブル固定部

(5)心線を溝に挿入する

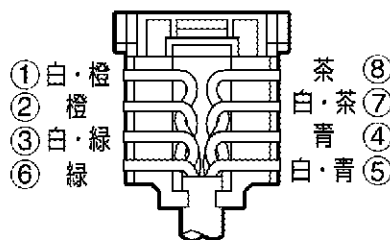
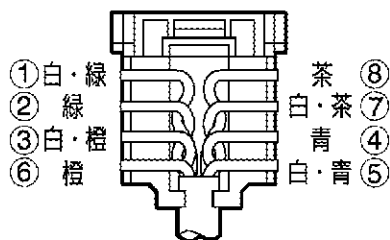
心線をラベルの表示色に合わせて左右の溝に挿入する。



※心線の撚りの中心を、溝の突起に押し当てて撚りを広げながら挿入する。撚りがきつい場合は、少し撚り戻しをして挿入する。

T568A

T568B



結線図

品番

NR3161
計2品番

品名

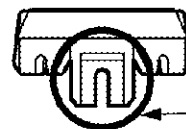
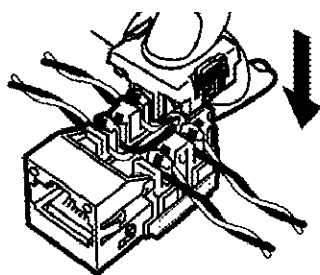
ぐっとすシリーズ情報モジュラジャック
(CAT5E)(露出型1コ口)

他

改

(6)心線を結線する

キャップの先端工具を使用する場合



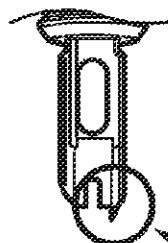
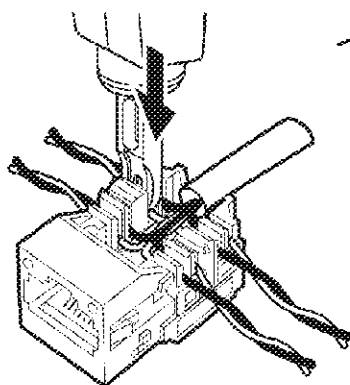
キャップの先端工具

- ①キャップの先端工具で心線を1本ずつ押し込む。
- ②心線が奥まで押し込まれていることを溝の左右から確認し余った線をニッパー等で切断する。

注) $\phi 0.65$ mmの電線は、インパクトツールを使用して結線してください。

インパクトツール(110端子用)を使用する場合

(当社製 NR2470又は同等品)



ブレードの切断刃

ご注意



BIX端子用

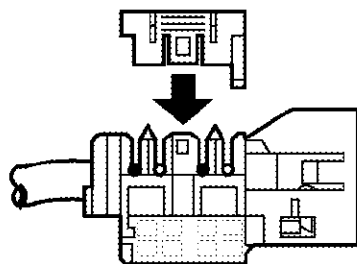


Krone端子用

このようなブレードのツールは使わないでください。

ブレードの切断刃を外側にして、心線をしっかり押し込むと同時に余った線を切断する。

(7)キャップを装着する



接続後はキャップを「カチッと」音がするまで押し込んで装着してください。

注) キャップがモジュラジャックにしっかりと装着されていることを確認してください。装着が不十分な場合は、接続ができていない可能性があります。再度、キャップの工具等を使用して、十分に心線を押し込んでください。

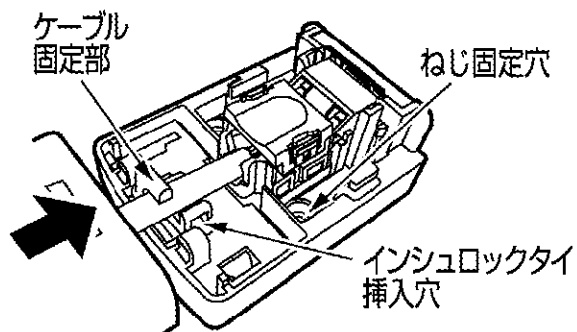
品番	NR3161 計2品番	品名	ぐっとすシリーズ情報モジュラジャック (CAT5E)(露出型1コ口)	他	改
----	----------------	----	---------------------------------------	---	---

商品仕様書

No. 6

全 8

(8)モジュールを取り付けケーブルを固定する

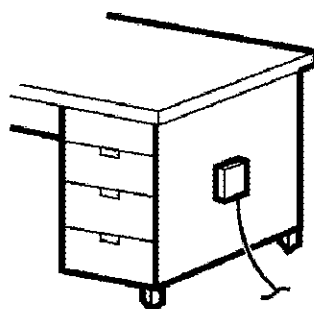


- ①モジュールを「カチッと」音がするまで押し込んでください。
- ②ケーブルを「ケーブル固定部」に収納してください。
※必要に応じてケーブルにインシュロックタイを使用できます。
(適用インシュロックタイ:幅2.5 mm~3.5 mm)
※木ねじを使用して木板等に本体を固定することができます。
(適用木ねじ: φ3.1 mm長さ10 mm以上)
- ③カバーをスライドさせて閉めてください。

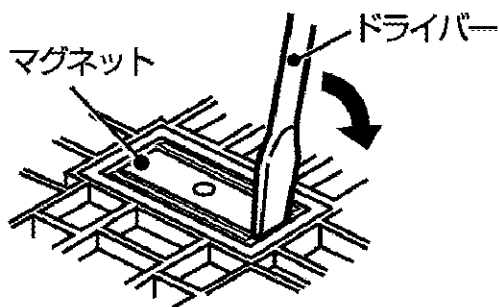
4-3 マグネットの使用法

(1)マグネットによる取り付け方法

OAデスク、キャビネットにモジュラジャック裏面を直接貼り付ける。



(2)マグネットの取り外し方法



ドライバーを溝に挿し込み
矢印方向にたおす。

注1) マグネットにフロッピーディスクや磁気カードなどを近づけないでください。
記録内容の消失の恐れがあります。

注2) モジュラジャックをOAデスク等に取り付けたままずらさないでください。
塗装面によってはキズが付く恐れがあります。

品番	NR3161 計2品番	品名	ぐっとすシリーズ情報モジュラジャック (CAT5E)(露出型1コ口)	他	改
----	----------------	----	---------------------------------------	---	---

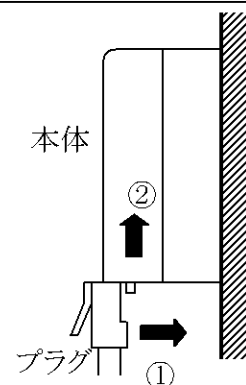
商品仕様書

No. 7

全 8

4-4 プラグの差し込み方

- (1) プラグの先端で扉を押して開ける。(矢印①方向)
- (2) プラグを差し込む(矢印②方向)



4-5 カラーチップの使い方

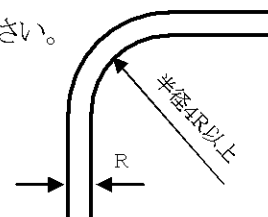
外し方	はめ方
<p>カラーチップを押えながらカバー裏面より指でつまんで押し上げてください。</p> <p>カバー裏面</p>	<p>指で押し込んでください</p> <p>カラーチップ (別売) ※NR3511Lほか各色 あります。</p>

注) カラーチップは必ず装着した状態で使用してください。
ほこり等がたまり導通不良の原因となります。

5. 施工上及び使用上の注意事項

5-1 施工上の注意事項

- (1) 1000BASE-T伝送の配線は電力配線と15 cm以上の離隔距離を設けることをお勧めします。電力配線からのノイズにより、まれに伝送不良が発生することがあります。
- (2) 再結線は10回以内に行ってください。
- (3) 配線時には、電線は張力がかからないように配線してください。
また、施工中の電線に加えられる張力も極力少なくなるように配慮してください。
本体を破損させる恐れがあります。
- (4) 通信ケーブル施工時は、ケーブルの被覆を破らないようにしてください。
通信不良を招く恐れがあります。
- (5) ケーブルを半径4 R以下に曲げて施工しないでください。
伝送特性が低下する原因になります。
(R=ケーブル直径)
- (6) 設置場所は器具にモノやからだの一部が当たらないような所に行ってください。
カバーが外れたり、器具を破損したりすることがあります。
- (7) 本品を高所からおとさないでください。壊れて使用できなくなる場合があります。



品番	NR3161 計2品番	品名	ぐっとすシリーズ情報モジュラジャック (CAT5E)(露出型1コ口)	他	改
----	----------------	----	---------------------------------------	---	---

商品仕様書

No. 8

全 8

5-2 使用上の注意事項

- (1) 8極8心以外のモジュラプラグを差し込まないでください。
モジュラジャックのコンタクトばねを变形させる恐れがあります。
- (2) 器具の汚れは中性洗剤を浸した布で拭き取ってください。
シンナーで拭いたり殺虫剤をかけますと、表面の光沢が失われます。

6. 安全確保のための使用上及び施工上の禁止事項

下記項目を満足されない場合のトラブルに関しては責任を負いかねます。

6-1 施工上の禁止事項

- (1) 本品の施工は必ず本仕様書の記載内容(3.環境条件、4.使用条件、5.施工上及び使用上の注意事項)をおまもりください。



器具の動作不良の恐れがあります。

7. 品質保証について

7-1 保証期間

- ・本品の品質保証期間は商品お買上げ日(お引き渡し日)より1年間です。

7-2 保証内容

- ・取扱説明書,本体ラベル等の注意書に従った使用状態で保証期間内に故障した場合には、無料修理をさせていただきます。

7-3 保証の免責事項

- ・保証期間内でも次の場合には原則として有料にさせていただきます。

- (1) 使用上の誤り及び不当な修理や改造による故障及び損傷。
- (2) お買上げ後の取付場所の移設,輸送,落下などによる故障及び損傷。
- (3) 火災,地震,水害,落雷,その他天災地変及び、公害,塩害,ガス害(硫化ガスなど),
異常電圧,指定外の使用電源(電圧,周波数)などによる故障及び損傷。
- (4) 車両,船舶等に搭載された場合に生ずる故障及び損傷。
- (5) 施工上の不備に起因する故障や不具合。
- (6) 法令,取扱説明書で要求される保守点検を行わないことによる故障及び損傷。

品番	NR3161 計2品番	品名	ぐっとすシリーズ情報モジュラジャック (CAT5E)(露出型1コ口)	他	改
----	----------------	----	---------------------------------------	---	---