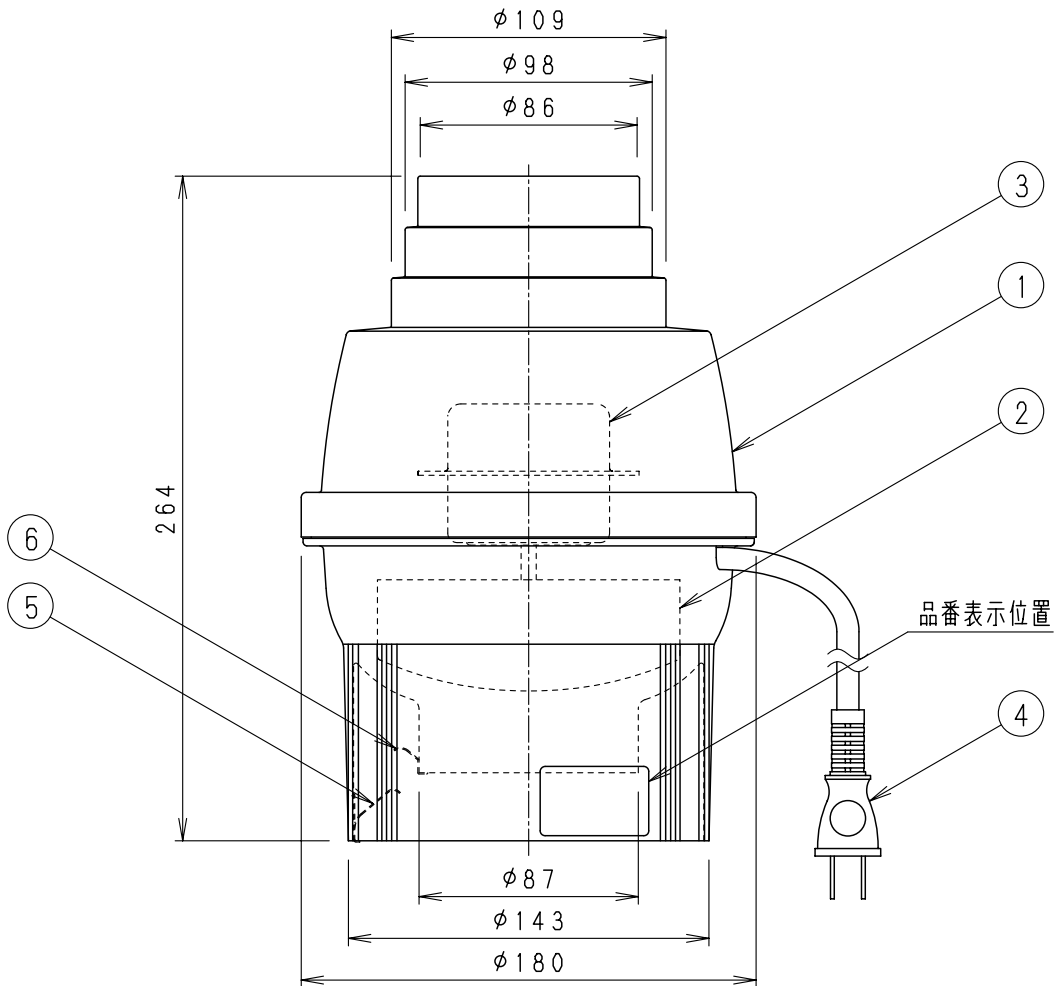
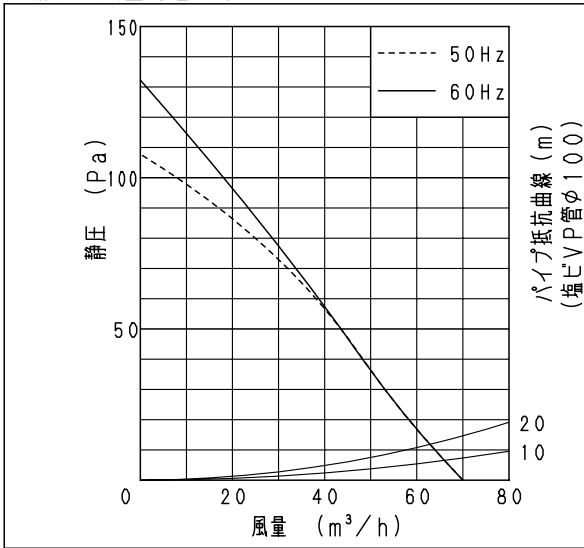


■仕様

定格機能	1φ 100V 排気	
周波数 (Hz)	50	60
消費電力 (W)	13.5	16.5
電流 (A)	0.139	0.171
風量 (m ³ /h)	70	70
騒音 (dB)	44	44
質量 (kg)	1.4	
電動機形式	2極開放形コンデンサ誘導電動機	
時間定格	連続	
絶縁階級	E種	
巻線温度上昇	75K以下	
基準周囲温度	-10~40℃	
絶縁抵抗	1MΩ以上 (d. c. 500V)	
耐電圧	a. c. 1000V 1分間	

(注) 測定数値は静圧0Paにおけるものです。
測定は日本工業規格 (JIS C9603) の方法によるものです。

■静圧-風量特性曲線



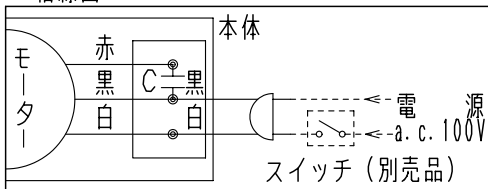
品名	材質	数量	備考
1 フレーム	PP樹脂	1	モデル#2.1Y7.7/1.1
2 羽根	ABS樹脂	1	
3 モーター		1	
4 電源コード	VCT	1	有効長約2.5m
5 取付補助金具		3	
6 取付金具		3	

■使用できる臭突の種類

塩化ビニール管	取付臭突
VU100 (内径107mm)	3.5番 (内径90mm)
VP100 (内径100mm)	4番 (内径100mm)
	4.5番 (内径115mm)

単位: mm

■結線図



名称		品番	
トイレ用換気扇 (中間取付形)		FY-12CA3	
作成年月日	'99. 8. 2	尺度図面	
改訂年月日	'08. 10. 1	Free整理番号	DK-013
			改訂NO. 6

パナソニック エコシステムズ株式会社