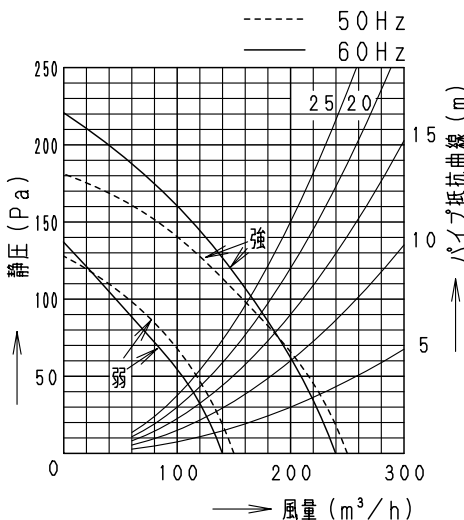


■仕様 (3室用の場合)

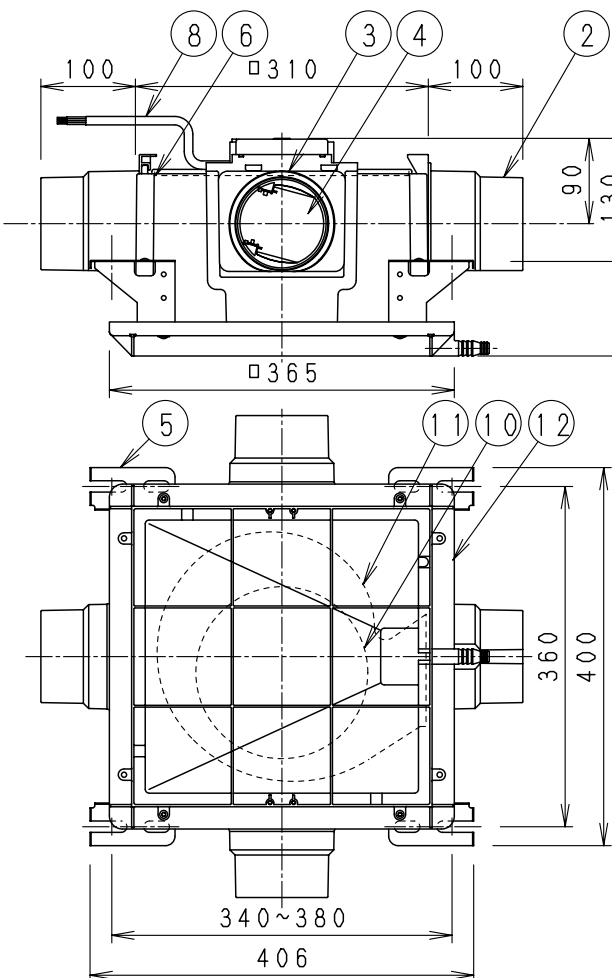
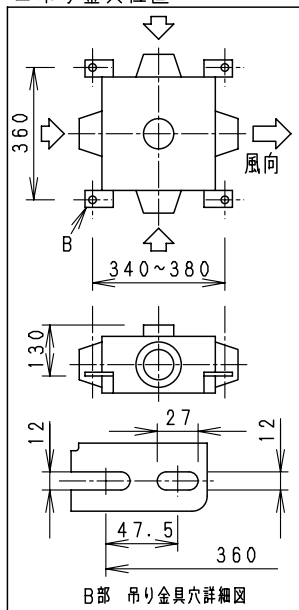
定格	1φ 100V			
機能	排気			
周波数 (Hz)	50		60	
	強	弱	強	弱
消費電力 (W)	31	23	34	24
電流 (A)	0.315	0.245	0.345	0.265
風量 (m ³ /h)	250	150	240	140
騒音 (dB)	35	24	34	23
質量 (kg)	4.9			
適用パイプ:呼び径	φ100			
電動機形式	4極開放形コンデンサー誘導電動機			
時間定格	連続			
絶縁階級	E種			
巻線温度上昇	75K以下			
基準周囲温度	-10~40℃			
絶縁抵抗	1MΩ以上 (DC500V)			
耐電圧	AC1000V 1分間			

(注) 測定数値は静圧0Paにおけるものです。
測定は日本工業規格 (JIS C9603) の方法によるものです。

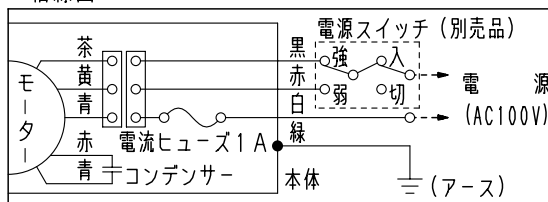
■静圧-風量特性曲線 (3室用の場合)



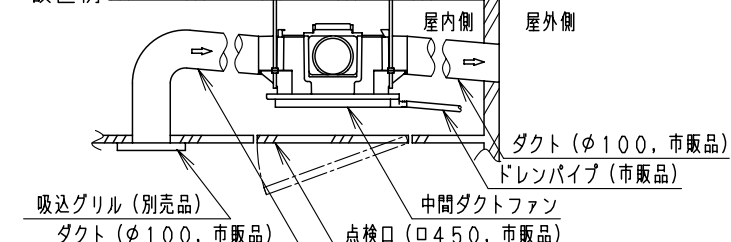
■吊り金具位置



■結線図



■設置例



注) ダクトは必ず屋外側に勾配をもうけてください。
適用ドレンパイプ径: 内径φ12又はφ15軟質塩化ビニール管
内径φ13硬質塩化ビニール管
ドレン配管の勾配は排出側へ1/100以上としてください。

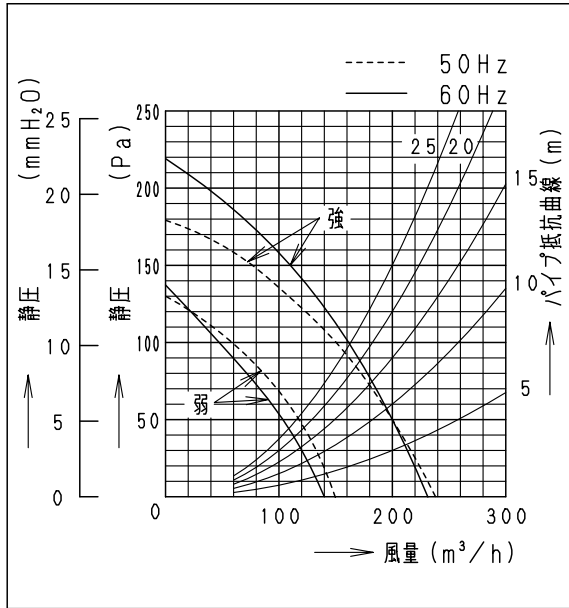
■付属品

- 遮蔽板 (1~2室換気用): 2枚
- 防震ゴムセット: 4セット

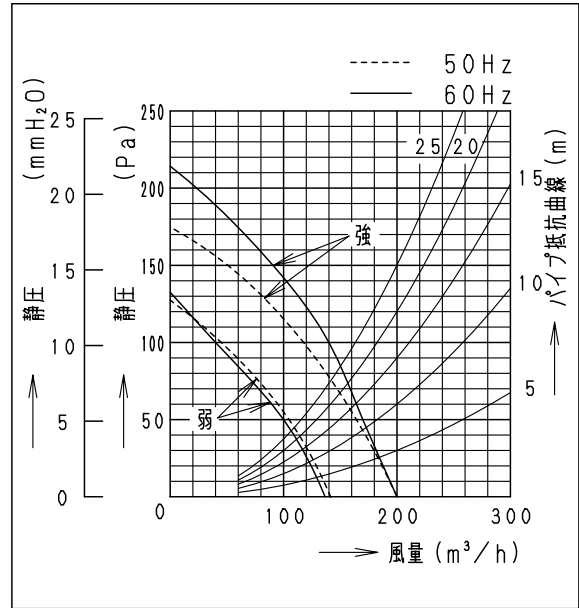
番号	品名	材質	数量	備考
1	フレーム	PP樹脂	1	マシバ 2.5Y4.6/0.4
2	吐出アダプター	PP樹脂	1	吐出口
3	吸込アダプター	PP樹脂	3	吸込口
4	シャッター	PP樹脂	3	吸込口逆流防止用
5	吊り金具	めっき鋼板	4	ZAM
6	天板	めっき鋼板	1	ZAM
7	配線カバー	亜鉛鋼板	1	
8	電源コード	4芯.75mm ² VCTF	1	有効長 約3m.電流ヒューズ付
9	モーター		1	B. B仕様
10	羽根	PP樹脂	1	
11	ケーシング	PP樹脂	1	
12	ドレン板	PP樹脂	1	マシバ 2.5Y4.6/0.4
	遮蔽板	PP樹脂	2	吸込口位置選択用 (付属品)

名称	品番
中間ダクトファン (1~3室用)	FY-18DPKC1
作成年月日	'95. 11. 9 尺度図面
改訂年月日	'08. 10. 1 Free 整理番号
パナソニック エコシステムズ株式会社	

■ 静圧 - 風量特性曲線 (2室用の場合)



■ 静圧 - 風量特性曲線 (1室用の場合)



名 称		品 番	
中間ダクトファン 風量 - 静圧特性 (2室用, 1室用の場合)		FY-18DPKC1	
作成年月日	'01. 2. 21	尺 度 図 面	改訂NO. 3
改訂年月日	'08. 10. 1	Free整理番号	
パナソニック エコシステムズ株式会社			